

INSTALLATION INSTRUCTIONS



Siphonic Ultra-High Efficiency Two-Piece Toilets H2Optimum™ Single Flush Models 288AA / 288CA / 288DA H2Option® Dual Flush Models 2886 / 2887 / 2889

Thank you for selecting American Standard – the benchmark of fine quality for over 100 years. To ensure this product is installed properly, please read these instructions carefully before you begin. (Certain installations may require professional help.) Also be sure your installation conforms to local codes.

▲ CAUTION: PRODUCT IS FRAGILE. TO AVOID BREAKAGE AND POSSIBLE INJURY HANDLE WITH CARE!
NOTE: Pictures may not exactly define contour of china and components.

RECOMMENDED TOOLS AND MATERIALS

Putty Knife	Regular Screwdriver	Adjustable Wrench	Sealant	Tape Measure
Hacksaw	Wax Ring/Gasket	Flexible Supply Tube	Closet Bolts	Carpenters Level

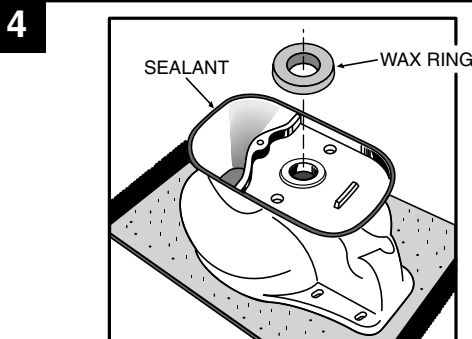
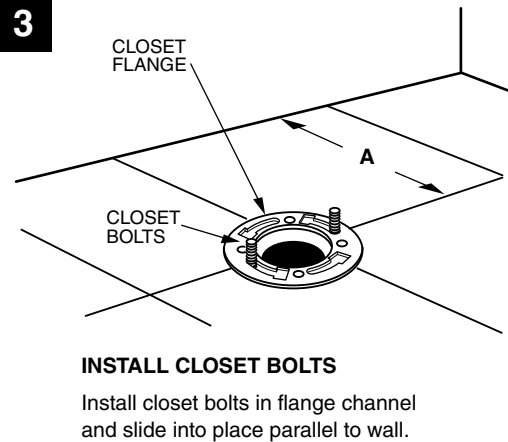
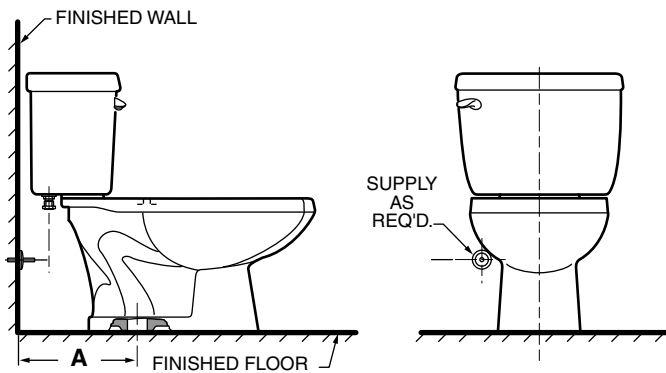
1 REMOVE OLD TOILET

- Close toilet supply valve and flush tank completely. Towel or sponge remaining water from tank and bowl.
- Disconnect and remove supply line. NOTE: *If replacing valve, first shut off main water supply!*
- Remove old mounting hardware, remove toilet and plug floor waste opening to prevent escaping sewer gases.
- Remove closet bolts from flange and clean away old wax, putty, etc. from base area.

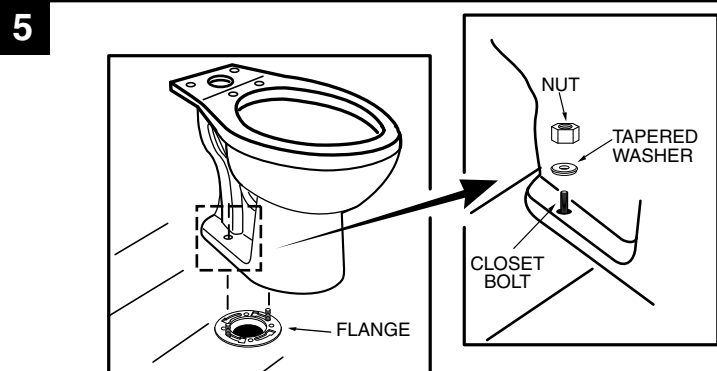
NOTE: Mounting surface must be clean and level **before** new toilet is installed!

2 ROUGHING-IN DIMENSIONS:

NOTE: Distance from wall to closet flange centerline must be as listed below:
A = 12" (305mm)



INSTALL WAX SEAL
Invert toilet on floor (cushion to prevent damage), and install wax ring evenly around waste flange (horn), with tapered end of ring facing toilet. Apply a thin bead of sealant around toilet base.

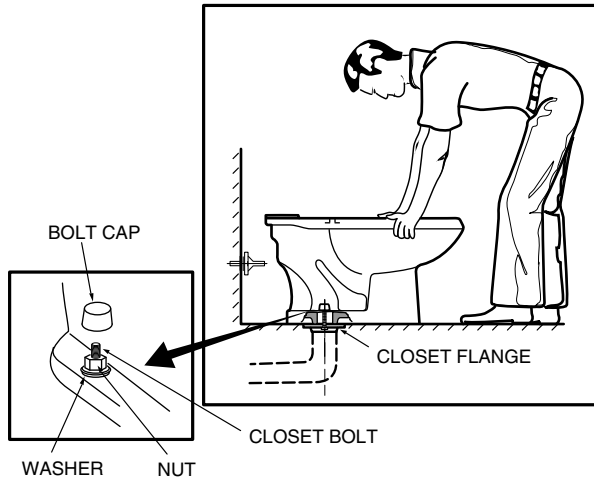


POSITION TOILET ON FLANGE

- Unplug floor waste opening and install toilet on closet flange so bolts project through mounting holes.
- Loosely install retainer washers and nuts. Side of washers marked "THIS SIDE UP" must face up!

SAVE FOR FUTURE USE



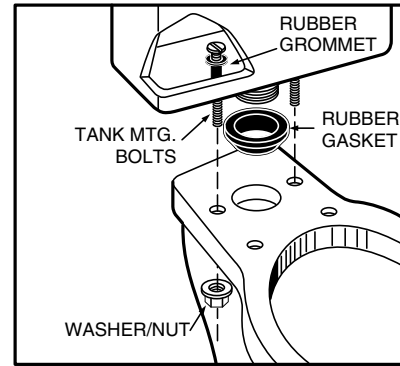
6**INSTALL TOILET**

- Position toilet squarely to wall and, with a rocking motion, press bowl down fully on wax ring and flange. Alternately tighten nuts until toilet is firmly seated on floor.



CAUTION:
DO NOT OVERTIGHTEN NUTS
OR BASE MAY BE DAMAGED!

- Install caps on washers. (If necessary, cut bolt height to size before installing caps.)
- Smooth off the bead of sealant around base. Remove excess sealant.

7**INSTALL TANK**

- Insert rubber grommets through holes in the tank then insert bolts through holes in the grommets.
- Install large rubber gasket over threaded outlet on bottom of tank and lower tank onto bowl so that tapered end of gasket fits evenly into bowl water inlet opening.
- With tank parallel to wall, alternately tighten nuts until tank is snugged down evenly against bowl surface.



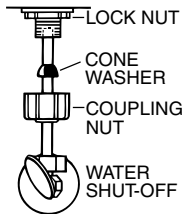
CAUTION:
DO NOT OVERTIGHTEN NUTS MORE
THAN REQUIRED FOR A SNUG FIT!

8

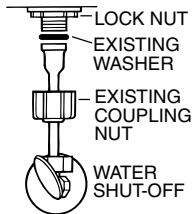
INSTALL TOILET SEAT Install toilet seat in accordance with manufacturer's directions.

9a

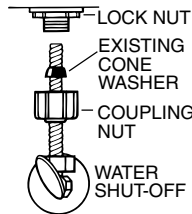
Before continuing, determine the type of water supply connection you have from the chart below and use the appropriate assembly parts required to properly reconnect the water supply.

METAL / COPPER FLARED TUBING

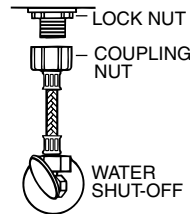
These parts must be used as illustrated to ensure water-tight connection. Use of existing coupling nut may result in water leakage. Water supply tube or pipe must extend at least 1/2" inside threaded shank of valve (does not apply to flanged tubing).

METAL FLANGED TUBING

Use existing coupling nut and washer.

METAL SPIRAL TUBING

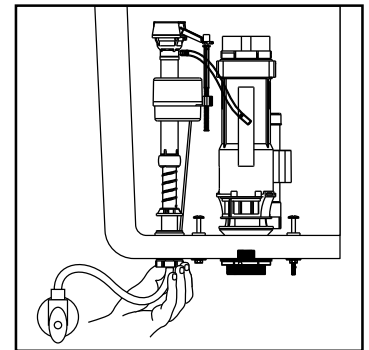
Use existing spiral cone washer. Fluidmaster cone washer may not seal completely on spiral type supply line.

VINYL / BRAIDED CONNECTOR

Captive cone washers already included. No additional washers needed.

CAUTION: DO NOT USE CONE WASHER WITH PLASTIC SUPPLY LINE.

CAUTION: Overtightening of LOCK NUT or COUPLING NUT could result in breakage and potential flooding.

9b

With correct washers in place (see Step 9a), tighten COUPLING NUT 1/4 turn beyond hand tight.

DO NOT OVERTIGHTEN.

WARNING: Do not use plumber's putty, pipe dope, or any other sealant on the water supply connection to this tank. If the connection leaks after hand tightening, replace the supply line. If the connection continues to leak with the new supply line, replace the fill valve.
Warranty is void if any type of sealant is used on the water supply connection.

ADJUSTMENTS

- a. Adjust water level. Water level should be adjusted to level indicated on tank by adjusting as follows:
 1. Major water level adjustment - see Page 4
 2. Minor water level adjustment - see Page 4
- b. Flush Valve Setting Adjustments*:

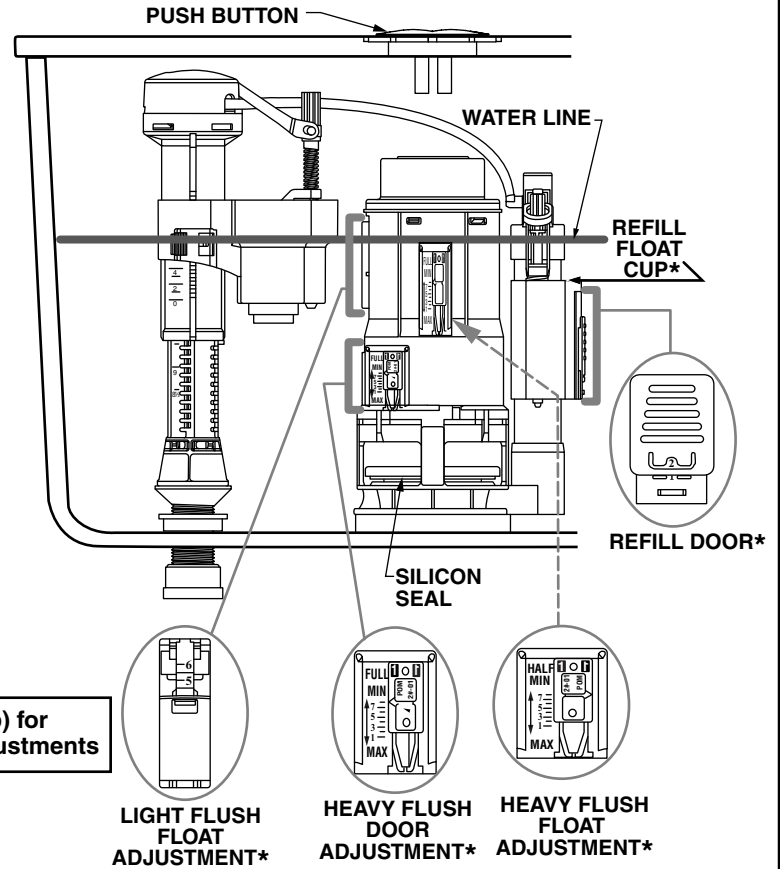
FLUSH VALVE SETTINGS	WITHOUT LINER	WITH LINER
Heavy Flush Float	8	5-1/2
Heavy Flush Door	5	5
Light Flush Float	12	9
Refill Float Cup	8	7
Refill Door	2	2

- c. Refill Control set at 2

NOTE: All other settings will result in either more or less water and are not recommended.

- To remove Flush Valve, apply slight downward pressure and twist it until the flush valve disengages from the bayonet.
- To reinstall Flush Valve, reverse the above procedure.

* See table (Step 10b) for Flush Valve Setting Adjustments

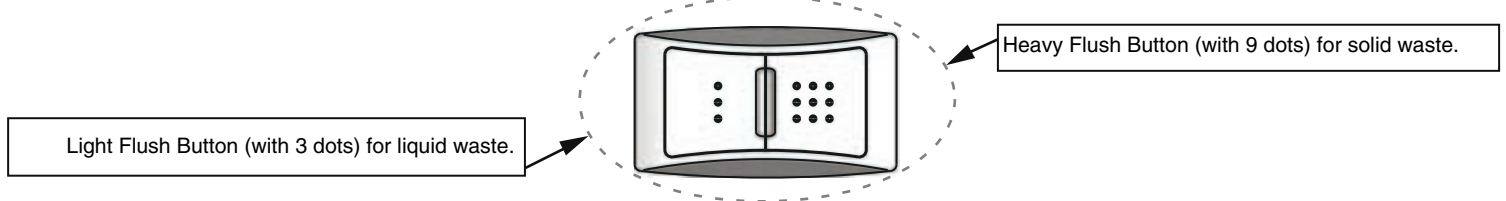


FOR PUSH BUTTON DUAL FLUSH MODELS:

Install the Button Rods (see **A** below) by threading into lower button until 2-7/8" (75mm) rod length is achieved.

FLUSH BUTTONS ON TANK

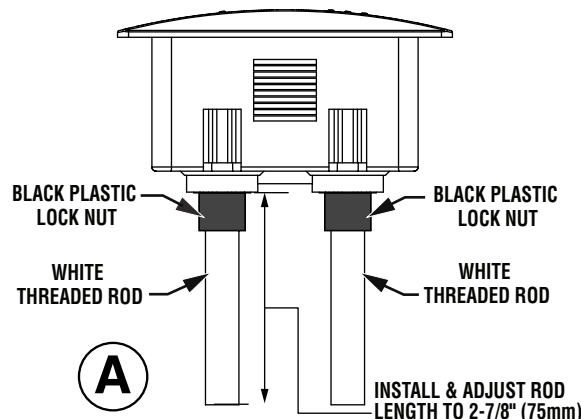
The **Light Flush Button (with 3 dots)** should line up over the **blue actuator** on the flush tower in the tank.
 The **Heavy Flush Button (with 9 dots)** should line up over the **white actuator** on the flush tower in the tank.



TIPS:

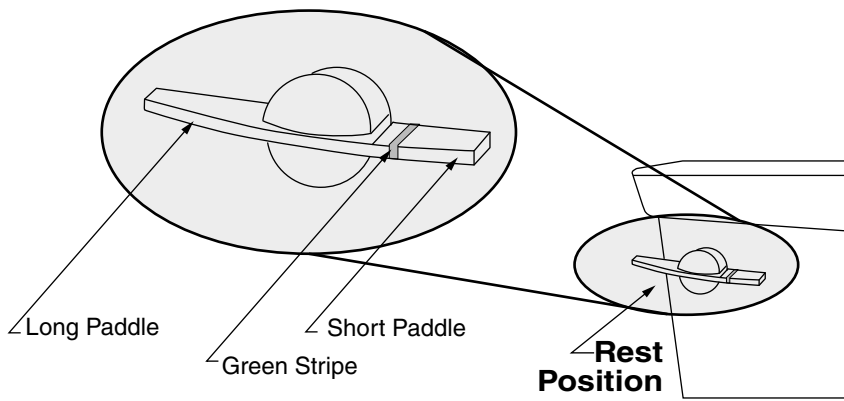
If the bowl still does not flush properly after following the steps outlined in the troubleshooting guide, remove the tank lid and push one of the flush buttons on top of the flush valve in the tank. If the flush appears to be normal, you will need to adjust the length of the threaded rods for the push buttons mounted on the tank lid with the settings as follows:

1. Turn the lid upside down.
2. Loosen the black plastic lock nut.
3. Adjust the white threaded rod one turn counterclockwise.
4. Re-tighten the black plastic lock nut.
5. Put lid back on tank and test the flush. If it is still not flushing properly, repeat Tips Steps 1 through 4 (above) until the problem is resolved.
6. If one counterclockwise turn is too much and causes the flush valve to stay open, adjust 1/2 turn clockwise and tighten lock nut.



Continued on next page

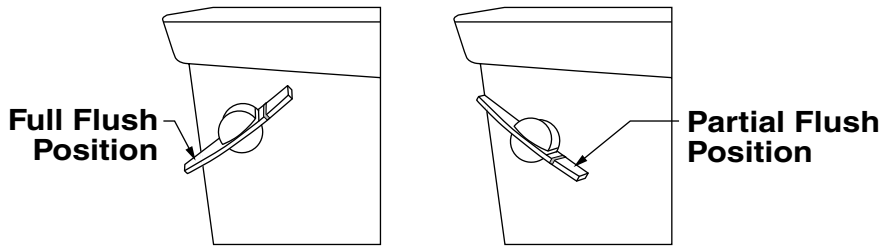
11 ADA DUAL FLUSH TRIP LEVER OPERATION



Trip Lever Operation

To select a Full Flush, push the Long Paddle fully and release.

To select a Partial Flush, push the Short Paddle with Green Stripe fully and release.



To Replace Trip Lever

Loosen the Blue Nut between the trip lever and housing by turning "clockwise" (NOTE: this is a reverse thread) and pull the housing away from the trip lever.

Loosen and remove the White Nut by turning "clockwise".

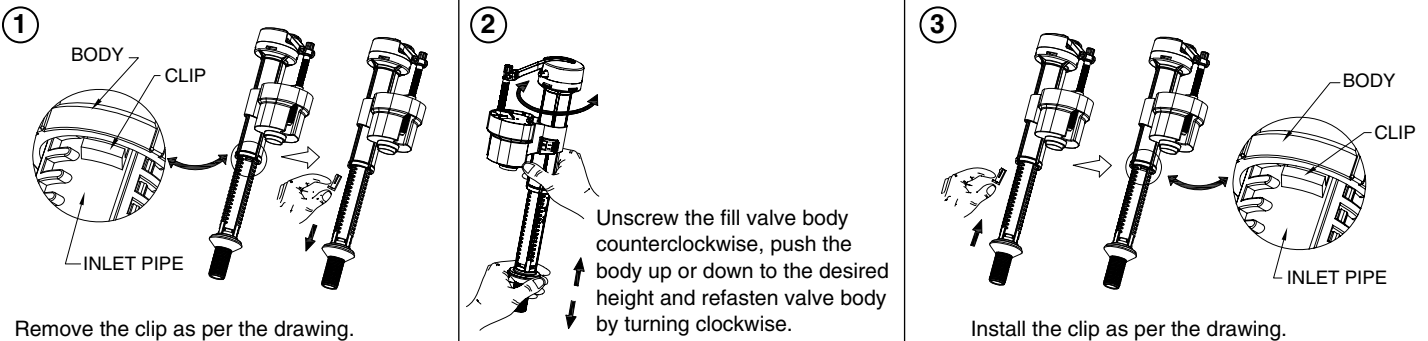
Remove the trip lever from the tank.

Install the new trip lever into the tank mounting hole and tighten the white nut by turning "counterclockwise".

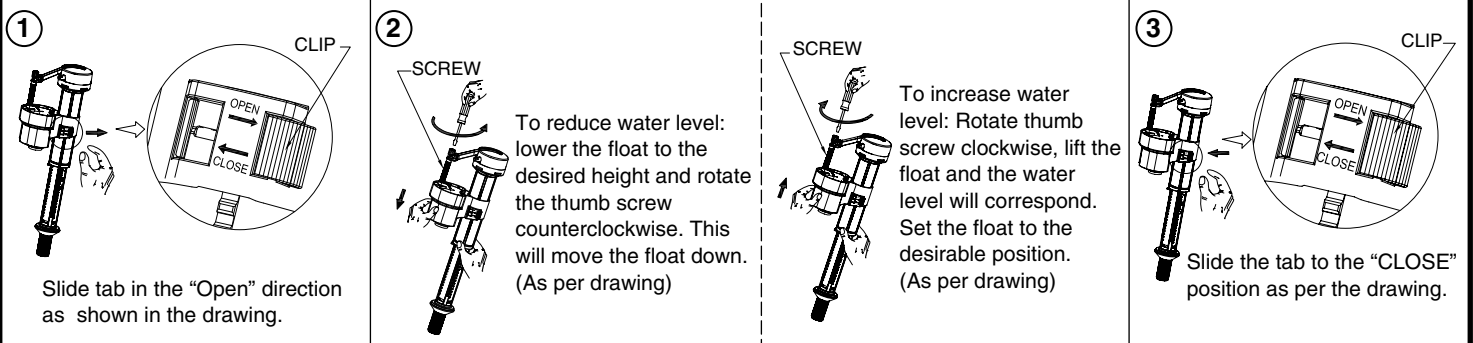
Attach housing to trip lever by aligning tab and slot, push together, and retain by tightening Blue Nut "counterclockwise".

WATER LEVEL ADJUSTMENT (DUAL FLUSH TANK ONLY)

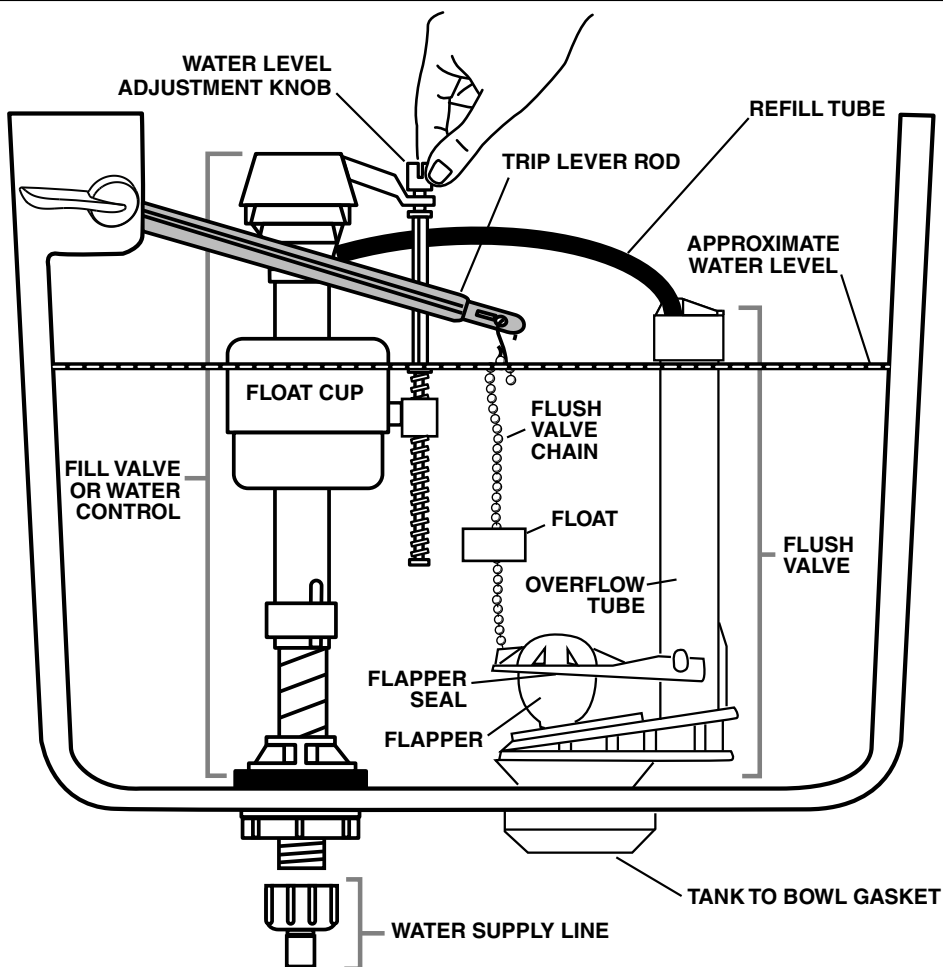
MAJOR WATER ADJUSTMENT



MINOR WATER ADJUSTMENT



Adjust water level to level indicated on tank by turning water level adjustment knob to move float cup up or down.



CARE AND CLEANING

When cleaning your toilet, wash it with mild, soapy water, rinse thoroughly with clear water and dry with a soft cloth. Avoid detergents, disinfectants, or cleaning products in aerosol cans. NEVER use abrasive scouring powders or abrasive pads on your toilet seat. Some bathroom chemicals and cosmetics may damage the seat's finish.

⚠ WARNING: Do not use in-tank cleaners. Products containing chlorine (calcium hypochlorite) can seriously damage fittings in the tank. This damage can cause leakage and property damage.

American Standard shall not be responsible or liable for any tank fitting damage caused by the use of cleaners containing chlorine (calcium hypochlorite).

* for **SINGLE FLUSH Models ONLY**
 ** for **DUAL FLUSH Models ONLY**
 *** for **ADA DUAL FLUSH Models ONLY**

TROUBLESHOOTING GUIDE

Problem	Possible Cause	Corrective Action
Does not flush	a. Water supply valve closed. b. Supply line blocked.	a. Open valve and allow water to fill tank. b. Shut off water supply, disconnect supply line and inspect all gaskets and washers. Reassemble.
	*c. Flush valve chain too loose or disconnected.	*c. Readjust chain length as required. See Step 12.
	**c. Push button requires adjustment.	**c. Install Push Button Rods for 2-7/8" (75mm) extended length. See Step 10.
	d. Sand or debris lodged in water control.	*d. Shut off water supply. Remove cap and clean as per Fluidmaster maintenance instructions at: www.americanstandard-us.com/enews/fluidmasterguide.pdf
		**d. Shut off water supply. Remove supply line, remove & clean inlet port filter.
	***e. Paddle not fully depressed	***e. To ensure that the proper function is achieved, push the desired paddle full stroke and quickly release.
Poor or sluggish flush	a. Bowl water level too low. b. Supply valve partly closed. c. Partially clogged trapway and/or drain pipe and/or vent. d. Supply pressure too low.	a. Check that refill tube is connected to water control and inserted into overflow tube without being kinked or damaged. b. Open supply valve fully. Be sure that proper supply tube size is used. c. Remove obstruction. Consult a plumber if necessary. d. Normal supply pressure must be at least 20 psi.
Toilet leaks	a. Poor supply line connection. b. Poor bowl to tank/floor connection.	a. Review Steps 9a and 9b of installation procedure. b. Review Steps 1 through 7 of installation procedure.
Toilet does not shut off	a. Flapper seal leaking or deformed.	a. Clean debris from seal surface. Replace flapper seal as needed.
	b. Sand or debris lodged in water control.	*b. Shut off water supply. Remove cap and clean as per Fluidmaster maintenance instructions at: www.americanstandard-us.com/enews/fluidmasterguide.pdf
		**b. Shut off water supply. Remove supply line, remove & clean filter inlet port.
	*c. Flush valve chain too tight, holding flapper open.	*c. Readjust chain length as needed. See Step 12.
Toilet bowl rocks after installation	a. Wax ring not fully compressed. b. Floor not level.	a. Retighten bowl-to-floor knobs. b. Use toilet shims and /or place a bead of caulk around the base of the toilet.

<p>In the United States: American Standard Brands 1 Centennial Ave Piscataway, New Jersey 08854 Attention: Director of Customer Care For residents of the United States, warranty information may also be obtained by calling the following toll free number: (800) 442-1902 www.americanstandard.com</p>	<p>In Canada: AS Canada, ULC 5900 Avebury Rd. Mississauga, Ontario Canada L5R 3M3 Toll Free: (800) 387-0369 www.americanstandard.ca</p>	<p>In Mexico: American Standard B&K Mexico S. de R.L. de C.V. Via Morelos #330 Col. Santa Clara Ecatepec 55540 Edo. Mexico Toll Free: 01-800-839-1200 www.americanstandard.com.mx</p>
--	---	--

INSTRUCTIONS D'INSTALLATION

American Standard

Toilettes siphoniques deux pièces à très haute efficacité Modèles à chasse simple H2Optimum^{MC} 288AA / 288CA / 288DA Modèles à chasse double H2Option^{MD} 2886 / 2887 / 2889

Merci d'avoir choisi American Standard... la référence en matière de qualité depuis plus de 100 ans. Pour garantir une installation adéquate, veuillez lire attentivement ces instructions avant de commencer. (Les services d'un professionnel seront peut-être nécessaires pour certaines installations.) De plus, assurez-vous que votre installation est conforme aux codes locaux..

⚠ MISE EN GARDE : PRODUIT FRAGILE. À MANIPULER AVEC PRÉCAUTION POUR ÉVITER LES RISQUES DE CASSE OU DE BLESSURES!

REMARQUE : Les images peuvent être différentes de votre modèle en porcelaine et de ses composants.

OUTILS ET MATÉRIAUX RECOMMANDÉS

Couteau à mastic	Tournevis plat	Clé à molette	Mastic	Ruban à mesurer
Scie à métaux	Anneau/joint de cire	Tuyau d'alimentation flexible	Boulons de plancher	Niveau à bulle

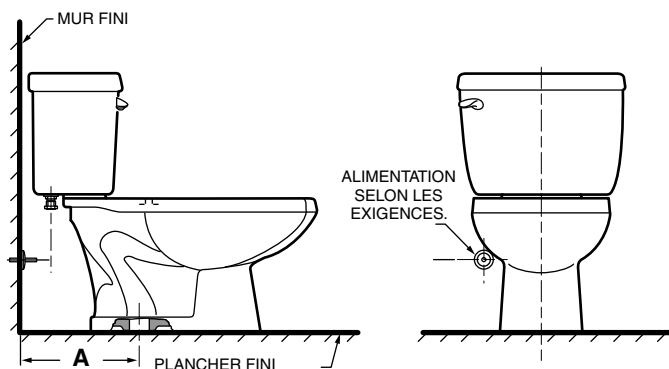
1 RETRAIT DE L'ANCIENNE TOILETTE

- Fermez le robinet d'alimentation de la toilette et videz complètement le réservoir. Essuyez l'eau qui reste dans le réservoir et la cuvette à l'aide d'une serviette ou d'une éponge.
- Débranchez et retirez la tuyauterie d'alimentation. REMARQUE : Si vous remplacez le robinet, pensez à d'abord fermer la principale alimentation en eau.
- Retirez l'ancien matériel de montage, enlevez la toilette et bouchez l'ouverture d'évacuation au sol pour éviter l'échappement de gaz d'égout.
- Retirez les boulons de plancher de la bride et nettoyez les résidus de cire, de mastic, etc. de la zone de base.

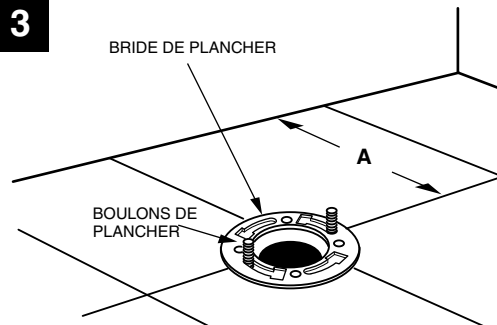
REMARQUE : La surface d'installation doit être propre et à niveau **avant** de procéder à l'installation de la nouvelle toilette!

2 DIMENSIONS BRUTES :

REMARQUE : La distance entre le mur et la ligne médiane de la bride de plancher des toilettes doit correspondre à ce qui suit : **A = 12 po (305 mm)**



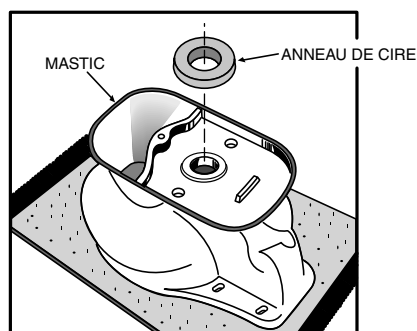
3



INSTALLATION DES BOULONS DE PLANCHER

Installez les boulons de plancher dans la bride et insérez-les en position parallèle au mur.

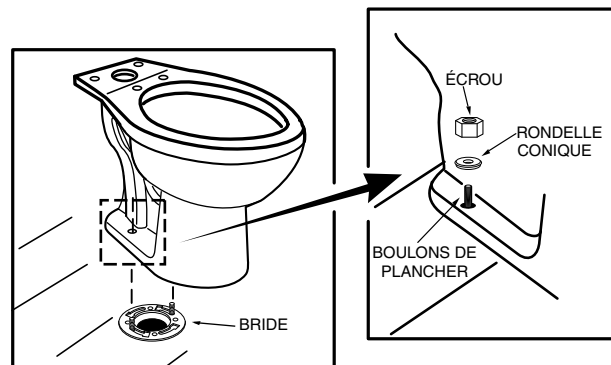
4



INSTALLATION DU JOINT DE CIRE

Placez la toilette à l'envers sur le sol (amortir pour éviter les dommages), et installez le joint de cire uniformément autour de la bride d'évacuation avec l'extrémité conique de l'anneau face à la toilette. Appliquez une fine couche de mastic autour de la base de la toilette.

5



POSITIONNEMENT DE LA TOILETTE SUR LA BRIDE

- Débouchez l'ouverture d'évacuation au sol et installez la toilette sur la bride de plancher de sorte que les boulons s'insèrent dans les trous de montage.
- Installez les rondelles et écrous de retenue sans serrer. Le côté des rondelles où il est inscrit « THIS SIDE UP » doit être tourné vers le haut!

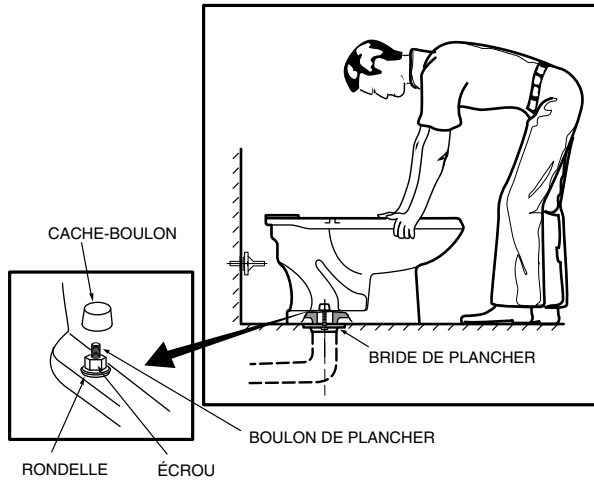


Les noms des produits énoncés dans le présent document sont des marques de commerce d'AS America, Inc.
© AS America Inc. 2018

7301416-100FR Rev. N 5/18

À CONSERVER POUR UNE UTILISATION ULTÉRIEURE

6



INSTALLATION DE LA TOILETTE

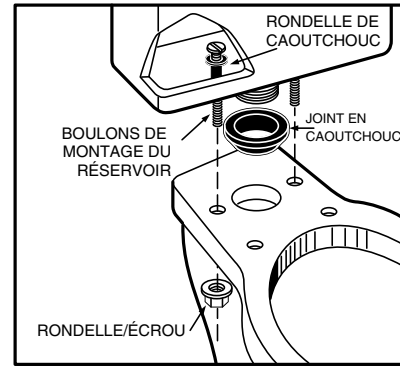
- Placez la toilette en position perpendiculaire au mur et, avec un mouvement de bascule, appuyez la cuvette entièrement sur l'anneau de cire et la bride. Serrez les écrous en alternant jusqu'à ce que la toilette soit fermement fixée au sol.



MISE EN GARDE :
NE PAS SERRER LES ÉCROUS EXCESSIVEMENT
OU VOUS POURRIEZ ENDOMMAGER LA BASE!

- Installez les capuchons sur les rondelles. (Au besoin, coupez la hauteur du boulon pour l'ajuster avant d'installer les capuchons.)
- Lissez la couche de mastic autour de la base. Essayez l'excès de mastic.

7



INSTALLATION DU RÉSERVOIR

- Insérez les rondelles de caoutchouc dans les trous du réservoir puis insérez les boulons dans les trous des rondelles.
- Installez un gros joint de caoutchouc par-dessus la sortie fileté dans la partie inférieure du réservoir et placez le bas du réservoir sur la cuvette pour que l'extrémité conique du joint s'ajuste uniformément à l'ouverture d'entrée d'eau de la cuvette.
- Une fois le réservoir parallèle au mur, serrez les écrous en alternant jusqu'à ce que le réservoir soit fixé uniformément contre la surface de la cuvette.



MISE EN GARDE :
NE PAS SERRER LES ÉCROUS PLUS
QUE NÉCESSAIRE!

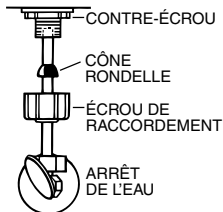
8

INSTALLATION DU SIÈGE DE TOILETTE Installez le siège de toilette conformément aux instructions du fabricant

9a

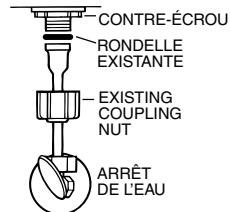
Avant de continuer, déterminez votre type de raccordement d'alimentation en eau à partir du tableau ci-dessous et utilisez les pièces d'assemblage adéquates pour raccorder l'alimentation en eau de manière appropriée.

MÉTAL/CUIVRE TUBE ÉVASÉ



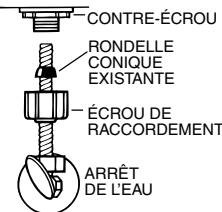
Ces pièces doivent être utilisées conformément à l'illustration pour garantir l'étanchéité du raccordement. L'utilisation d'un écrou de raccordement existant peut entraîner des fuites d'eau. Le tuyau d'alimentation en eau doit s'étendre à 1/2 po minimum à l'intérieur de la tige fileté du robinet (ne s'applique pas aux tubes bridés).

TUBE BRIDÉ MÉTALLIQUE



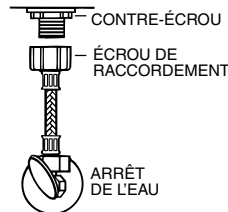
Utilisation d'écrou de raccordement et rondelle existants.

TUBE EN SPIRALE MÉTALLIQUE



Utilisation de rondelle conique en spirale existante. Une rondelle conique Fluidmaster pourrait ne pas sceller entièrement les conduites d'alimentation à spirale.

RACCORDEMENT EN VINYLE/TRESSÉ

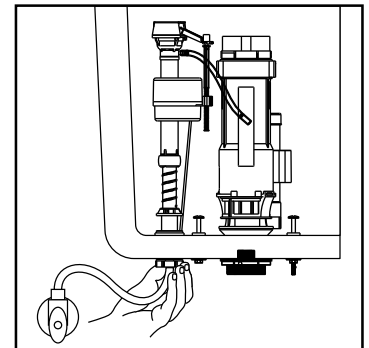


Rondelles coniques captives déjà incluses. Pas de rondelles supplémentaires requises.

MISE EN GARDE : NE PAS UTILISER DE RONDELLE CONIQUE AVEC LA CONDUITE D'ALIMENTATION EN EAU EN PLASTIQUE.

MISE EN GARDE : Un serrage excessif de l'ÉCROU DE SERRAGE ou de l'ÉCROU DE RACCORDEMENT pourrait entraîner une rupture et une inondation.

9b



Une fois les rondelles adéquates mises en place (voir étape 9a), serrez l'ÉCROU DE RACCORDEMENT d'un quart de tour au-delà du serrage manuel.

NE PAS SERRER EXCESSIVEMENT



AVERTISSEMENT : N'utilisez pas de mastic, de pâte lubrifiante ou de tout autre type de mastic sur le raccordement de l'alimentation en eau de ce réservoir. Si vous constatez des fuites après le serrage manuel, changez la conduite d'alimentation. Si le raccordement continue à fuir avec une nouvelle conduite d'alimentation, remplacez le robinet de remplissage.

L'utilisation de tout type de mastic sur le raccordement d'alimentation en eau annulera votre garantie.

RÉGLAGES

- a. Réglez le niveau d'eau. Le niveau d'eau devrait être réglé au niveau indiqué sur le réservoir, comme suit :
- Réglage important du niveau de l'eau – voir la page 4
 - Réglage mineur du niveau de l'eau – voir la page 4
- b. Réglage du robinet de chasse* :

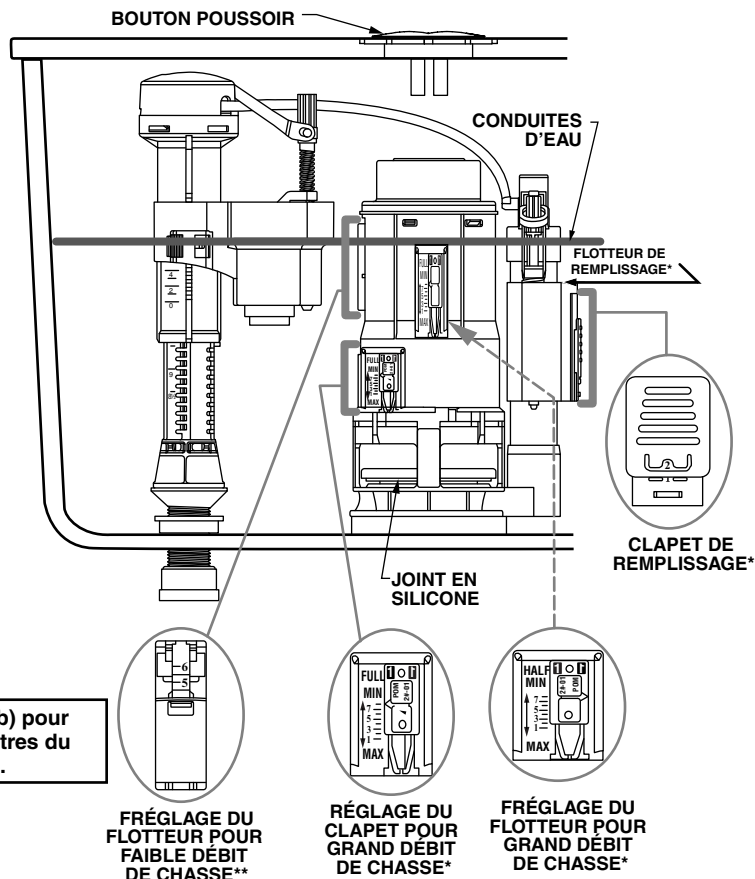
RÉGLAGES DU ROBINET DE CHASSE	SANS REVÊTEMENT	AVEC REVÊTEMENT
Flotteur pour grand débit de chasse	8	5-1/2
Porte pour grand débit de chasse	5	5
Flotteur pour faible débit de chasse	12	9
Flotteur de remplissage	8	7
Clapet de remplissage	2	2

- c. Commande de remplissage réglée à 2

REMARQUE : Tous les autres réglages entraîneront plus ou moins d'eau et ne sont pas recommandés.

- Pour retirer le robinet de chasse, appliquez une légère pression vers le bas et dévissez jusqu'à ce que le robinet de chasse se détache de la baïonnette.
- Pour réinstaller le robinet de chasse, appliquez la procédure inverse

* Voir le tableau (étape 10b) pour les réglages des paramètres du robinet de chasse.



POUR LES MODÈLES DE CHASSE DOUBLE À BOUTON-POUSSOIR :

Installez les tiges du bouton (voir A ci-dessous) en les filetant dans la partie inférieure du bouton jusqu'à atteindre une longueur de tige de 2-7/8 po.

BOUTONS DE CHASSE SUR LE RÉSERVOIR

Le bouton de faible débit de chasse (comportant trois points) doit être aligné à l'actionneur bleu qui se trouve sur la tour de chasse du réservoir. Le bouton de grand débit de chasse (comportant neuf points) doit être aligné à l'actionneur blanc qui se trouve sur la tour de chasse du réservoir.

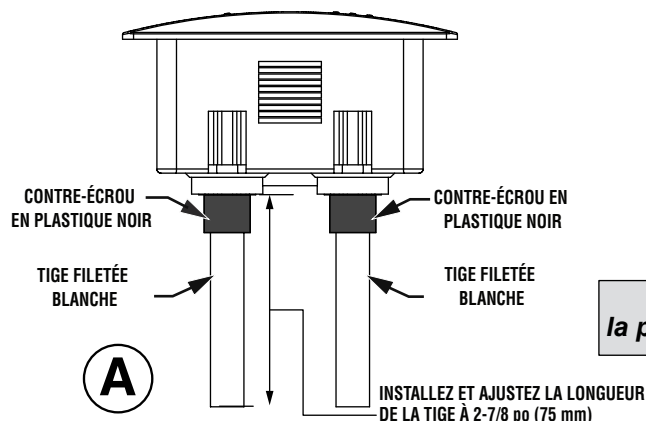
Bouton de faible débit de chasse (comportant trois points) pour les déchets liquides.

Bouton de grand débit de chasse (comportant neuf points) pour les déchets solides.

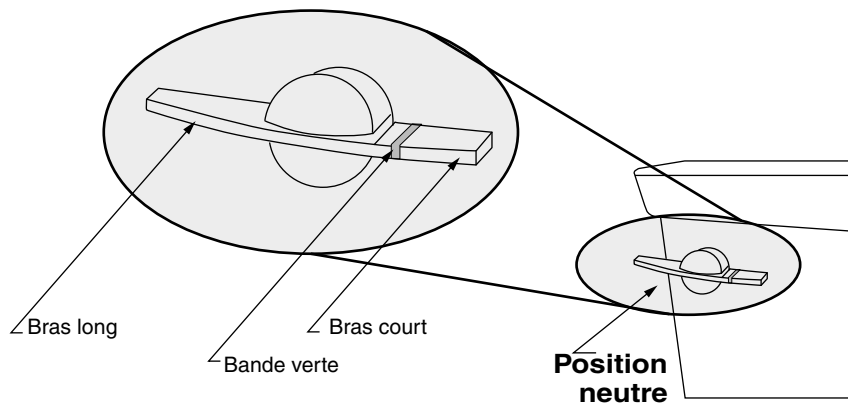
CONSEILS :

Si la cuvette ne s'évacue pas correctement après avoir suivi les étapes indiquées dans le guide de dépannage, retirez le couvercle du réservoir et enfoncez l'un des boutons de chasse au-dessus du robinet de chasse dans le réservoir. Si la chasse semble normale, vous devrez régler la longueur des tiges filetées pour les boutons-poussoirs montés sur le couvercle du réservoir selon les paramètres suivants :

- Retournez le couvercle.
- Desserrez le contre-écrou en plastique noir.
- Faites un tour dans le sens antihoraire avec la tige filetée blanche.
- Resserrez le contre-écrou en plastique noir.
- Replacez le couvercle sur le réservoir et essayez la chasse. Si vous n'arrivez toujours pas à tirer la chasse correctement, répétez les étapes 1 à 4 des conseils (ci-dessus) jusqu'à ce que le problème soit résolu.
- Si un tour dans le sens antihoraire est excessif et que le robinet de chasse reste ouvert, faites un demi-tour dans le sens horaire et serrez le contre-écrou.



Suite à la page suivante



Opération du levier de déclenchement

Pour sélectionner une chasse complète, appuyez sur le bras long jusqu'au bout et relâchez.

Pour sélectionner une chasse partielle, appuyez sur le bras court avec une bande verte jusqu'au bout et relâchez.

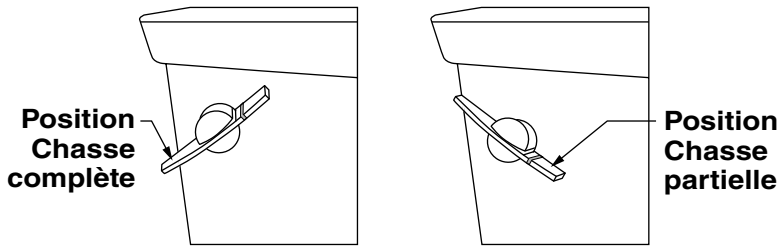
Pour remplacer le levier de déclenchement

Desserrez l'écrou bleu entre le levier de déclenchement et le boîtier en tournant dans le sens « horaire » (REMARQUE : le filetage est inversé) et retirez le boîtier du levier de déclenchement.

Desserrez et retirez l'écrou blanc en tournant dans le sens horaire.

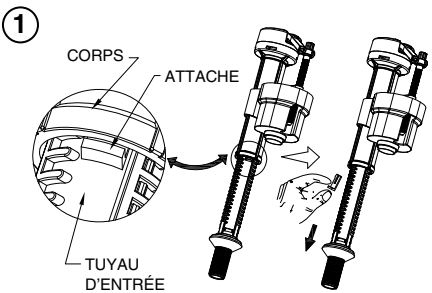
Retirez le levier de déclenchement du réservoir. Installez le nouveau levier de déclenchement dans le trou de montage du réservoir et serrez l'écrou blanc en tournant dans le sens antihoraire.

Fixez le boîtier au levier de déclenchement en alignant la poignée et la fente, poussez-les l'une contre l'autre et fixez en serrant l'écrou bleu dans le sens antihoraire.

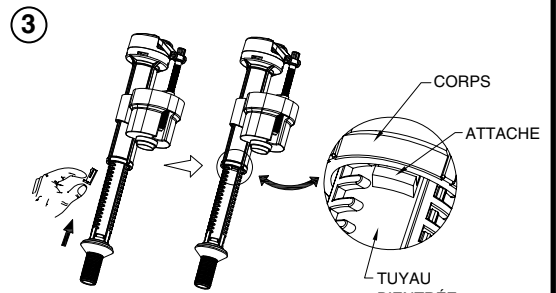
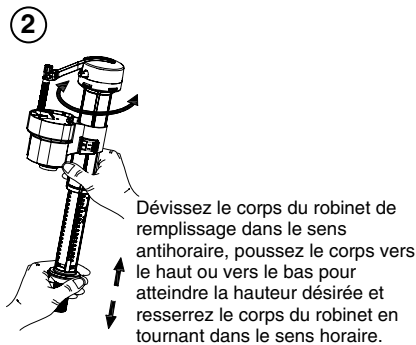


RÉGLAGE DU NIVEAU D'EAU (RÉSERVOIR DE CHASSE DOUBLE UNIQUEMENT)

RÉGLAGE D'EAU IMPORTANT

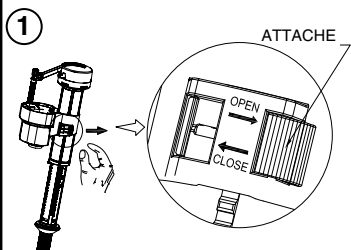


Retirez l'attache comme indiqué sur l'image.

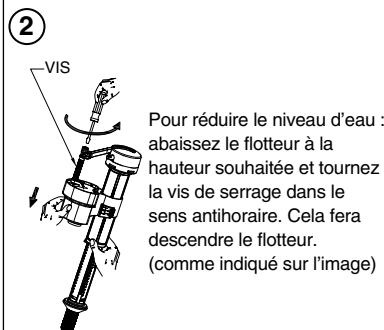


Installez l'attache comme indiqué sur l'image.

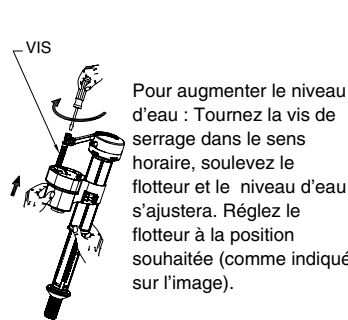
RÉGLAGE D'EAU MOINS IMPORTANT



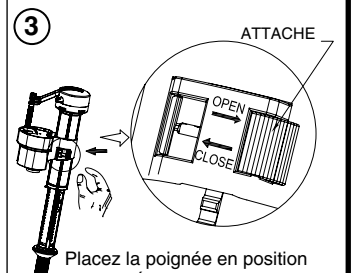
Placez la poignée en position « ouverte » comme indiqué dans le dessin.



Pour réduire le niveau d'eau : abaissez le flotteur à la hauteur souhaitée et tournez la vis de serrage dans le sens antihoraire. Cela fera descendre le flotteur. (comme indiqué sur l'image)

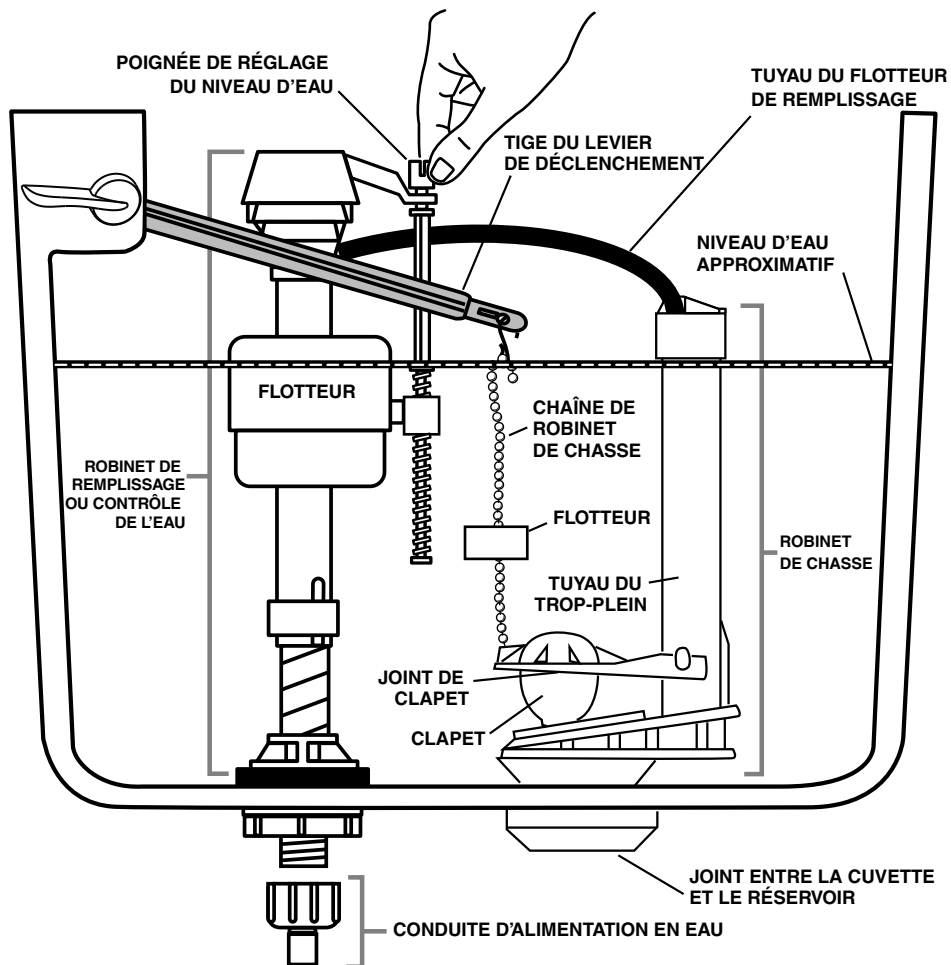


Pour augmenter le niveau d'eau : Tournez la vis de serrage dans le sens horaire, soulevez le flotteur et le niveau d'eau s'ajustera. Réglez le flotteur à la position souhaitée (comme indiqué sur l'image).



Placez la poignée en position « FERMÉ » comme indiqué dans le dessin.

Réglez le niveau d'eau au niveau indiqué sur le réservoir en tournant la poignée de réglage du niveau pour élever ou abaisser le flotteur.



NETTOYAGE ET ENTRETIEN

Lorsque vous nettoyez la toilette, utilisez seulement une eau tiède, savonneuse et douce; rincez abondamment avec de l'eau claire et séchez-le avec un linge doux. Évitez d'utiliser des détergents, désinfectants ou tout autre produit nettoyant en aérosol. N'utilisez JAMAIS de poudre nettoyante abrasive pour nettoyer le siège. Certains produits chimiques de salle de bain et cosmétiques peuvent endommager le fini du siège.

⚠ AVERTISSEMENT : N'utilisez pas d'agent nettoyant dans le réservoir. Les produits contenant du chlore (hypochlorite de calcium) peuvent gravement endommager les raccords du réservoir. Cette corrosion peut entraîner des fuites et des dommages matériels.

American Standard ne sera en aucun cas responsable de tout dommage causé par l'utilisation de nettoyant contenant du chlore (hypochlorite de calcium).

* pour les modèles À CHASSE SIMPLE UNIQUEMENT		GUIDE DE DÉPANNAGE
** pour les modèles À CHASSE DOUBLE UNIQUEMENT		
*** pour les modèles À CHASSE DOUBLE ADA UNIQUEMENT		
Problème	Cause possible	Solution
Impossible de tirer la chasse	a. Le robinet d'alimentation en eau est fermé. b. La conduite d'alimentation est bloquée.	a. Ouvrez la vanne et remplissez le réservoir d'eau. b. Fermez l'alimentation en eau, débranchez la conduite d'alimentation et vérifiez tous les joints et les rondelles. Remontez le tout
	*c. La chaîne du robinet de chasse est trop lâche ou détachée.	*c. Réglez la longueur de la chaîne comme il convient. Voir l'étape 12.
	**c. Le bouton-poussoir doit être réglé.	**c. Mettez en place les tiges des boutons en les filetant jusqu'à 2-7/8 po (75 mm) de la longueur des tiges. Voir l'étape 10.
	d. Du sable ou des débris sont logés dans la commande d'eau.	*d. Coupez l'alimentation en eau. Enlevez le capuchon et nettoyez selon les instructions d'entretien de Fluidmaster fournies à l'adresse : www.americanstandard-us.com/enews/fluidmasterguide.pdf
	***e. Le levier n'est pas bien remis en place.	***d. Coupez l'alimentation en eau. Retirez la conduite d'alimentation, enlevez et nettoyez le filtre de l'orifice d'entrée. ***e. Pour vérifier que le fonctionnement est adéquat, enfoncez complètement le bras du levier de votre choix et relâchez rapidement.
Chasse faible ou inefficace	a. Le niveau d'eau de la cuvette est trop bas.	a. Vérifiez que le tube de remplissage est bien raccordé à la commande d'eau et qu'il est inséré dans le tube de trop-plein sans être plié ou abimé.
	b. Le robinet d'alimentation en eau est partiellement fermé.	b. Ouvrez le robinet d'alimentation entièrement. Assurez-vous que la taille du tuyau d'alimentation est adéquate.
	c. Le siphon et/ou le tuyau de drainage et/ou le tuyau d'évacuation est obstrué.	c. Retirez ce qui obstrue. Si nécessaire, obtenez les services d'un plombier.
	d. La pression fournie est trop faible.	d. La pression d'alimentation normale doit être au moins de 20 psi.
La toilette fuit	a. Le raccordement de la conduite d'alimentation en eau est inadéquat.	a. Revoyez les étapes 9a et 9b de la procédure d'installation.
	b. Le raccordement de la cuvette au réservoir/plancher est inadéquat.	b. Revoyez les étapes 1 à 7 de la procédure d'installation.
La toilette ne s'arrête pas	a. Le joint du clapet fuit ou est déformé.	a. Éliminez les débris présents sur la surface d'étanchéité. Changez le joint du clapet si nécessaire.
	b. Du sable ou des débris sont logés dans la commande d'eau	*b. Coupez l'alimentation en eau. Enlevez le capuchon et nettoyez selon les instructions d'entretien de Fluidmaster fournies à l'adresse : www.americanstandard-us.com/enews/fluidmasterguide.pdf **b. Coupez l'alimentation en eau. Retirez la conduite d'alimentation, enlevez et nettoyez le filtre de l'orifice d'entrée.
	*c. La chaîne du robinet de chasse est trop courte, et maintient le clapet ouvert	*c. Réglez la longueur de la chaîne comme il convient. Voir l'étape 12.
La cuvette de la toilette bouge après l'installation	a. L'anneau en cire n'est pas complètement compressé	a. Resserrez les boutons fixant la cuvette au plancher.
	b. Le plancher n'est pas à niveau.	b. Utilisez une cale pour toilettes et/ou placez un cordon de mastic sur la base de la toilette.

Aux États-Unis :

American Standard Brands
1 Centennial Ave.
Piscataway, New Jersey 08854
À l'attention de : Director of Customer Care
Pour les résidents des États-Unis,
il est également possible d'obtenir les renseignements
relatifs à la garantie en téléphonant
au numéro sans frais suivant : 800-442-1902.
www.americanstandard.com

Au Canada :

AS Canada, ULC
5900 Avebury Rd.
Mississauga (Ontario)
Canada L5R 3M3
Sans frais : 800-387-0369
www.americanstandard.ca

Au Mexique :

American Standard B&K Mexico
S. de R.L. de C.V.
Via Morelos #330
Col. Santa Clara
Ecatepec 55540 Edo. Mexico
Sans frais : 01-800-839-1200
www.americanstandard.com.mx

INSTRUCCIONES DE INSTALACIÓN

American Standard

Inodoros Sifónicos de Dos Piezas de Eficiencia Ultra Alta H2Optimum™ Descarga Simple Modelos 288AA / 288CA / 288DA H2Option® Descarga Doble Modelos 2886 / 2887 / 2889

Gracias por elegir American Standard, el parámetro de excelente calidad por más de 100 años. Para asegurarse de que este producto se instale de manera adecuada, lea las instrucciones con atención antes de comenzar. (Ciertas instalaciones pueden requerir ayuda profesional.) Asegúrese también de realizar la instalación de conformidad con los códigos locales.

PRECAUCIÓN: EL PRODUCTO ES FRÁGIL. ¡MANIPÚLELO CON CUIDADO PARA EVITAR QUE SE ROMPA Y QUE SE GENEREN POSIBLES LESIONES!

NOTA: Es posible que las imágenes no coincidan exactamente con el contorno de la cerámica y los componentes.

HERRAMIENTAS Y MATERIALES RECOMENDADOS

Espátula para masilla	Destornillador común	Llave regulable	Sellador	Cinta métrica
Sierra para metales	Junta/anillo de cera	Tubería de suministro flexible	Pernos de inodoro	Nivel de carpintero

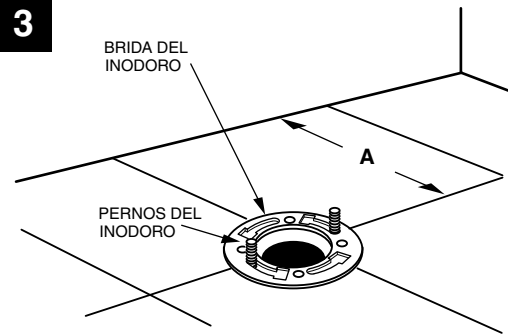
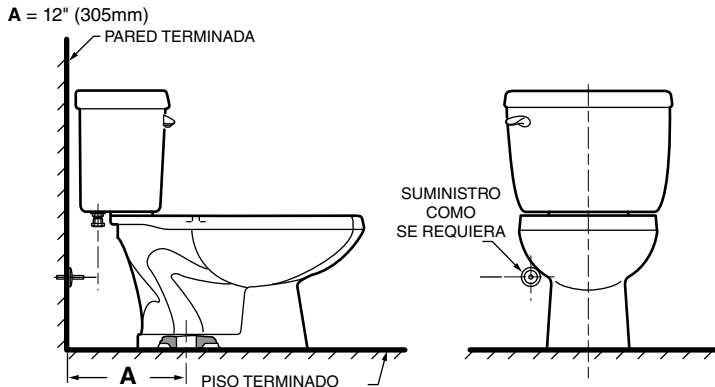
1 RETIRAR EL INODORO VIEJO

- Cierre la válvula de suministro del inodoro y vacíe el tanque por completo. Quite el agua que queda en el tanque y en la taza usando una toalla o una esponja.
- Desconecte y retire la línea de suministro. NOTA: Si va a reemplazar la válvula, cierre el suministro principal de agua antes.
- Retire las piezas de montaje viejas, retire el inodoro y tape la abertura de desechos del piso para evitar escapes de gases de desagüe.
- Retire los pernos del inodoro de la brida y limpie la cera y la masilla viejas y otros residuos en el área de base.

NOTA: La superficie de montaje debe estar limpia y nivelada antes de instalar el nuevo inodoro.

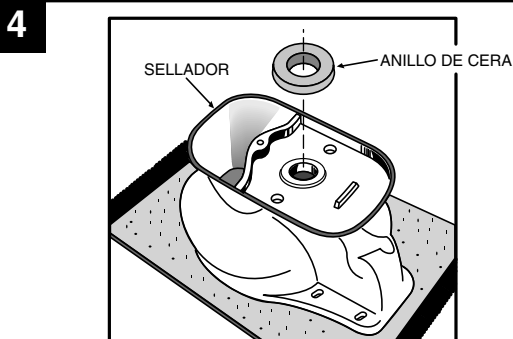
2 DIMENSIONES DE PREPARACIÓN:

NOTA: La distancia de la pared a la línea central de la brida del inodoro debe ser tal como se indica a continuación:



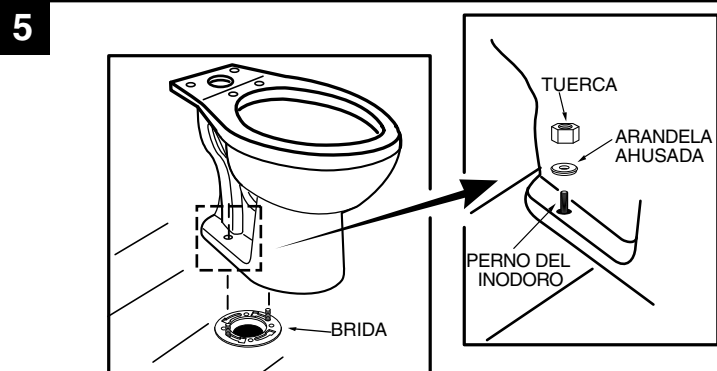
3 INSTALE LOS PERNOS DE INODORO

Instale los pernos de inodoro en el canal de la brida y deslícelos en su lugar paralelo a la pared.



4 INSTALE EL EMPAQUE DE CERA

Invierta el inodoro sobre el piso (protéjalo para evitar que se dañe) e instale el anillo de cera de manera uniforme alrededor de la brida de desechos (cuerno), con el extremo ahusado mirando hacia el inodoro. Aplique una pequeña gota de sellador alrededor de la base del inodoro.

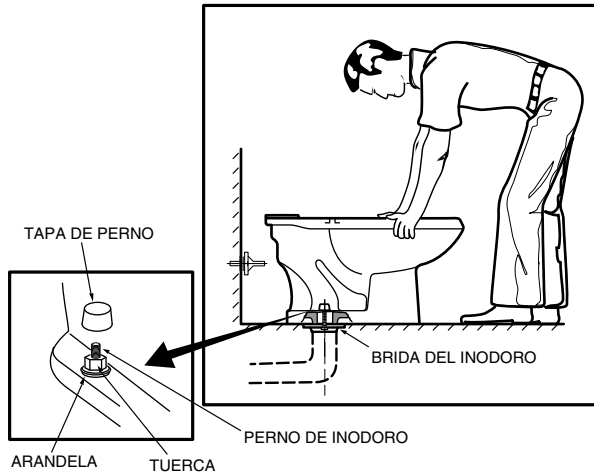


5 POSICIONAR EL INODORO EN LA BRIDA

- Destape la abertura de desechos del piso e instale el inodoro en la brida del inodoro de manera que los pernos salgan por los orificios de montaje.
- Instale sin mucha tensión las arandelas, las tuercas y las retenciones. ¡El lado de las arandelas con el mensaje "THIS SIDE UP" (este lado hacia arriba) debe mirar hacia arriba!



6



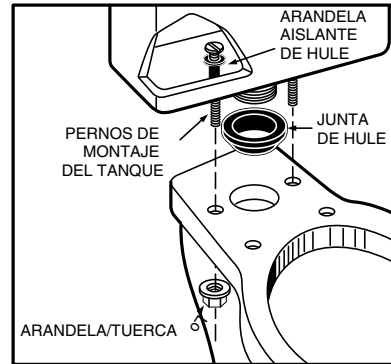
INSTALAR EL INODORO

- Posicione el inodoro cuadrado a la pared y, con un balanceo, presione la taza hacia abajo en el anillo de cera y la brida. Ajuste alternadamente las tuercas hasta que el inodoro esté firmemente apoyado en el piso.

⚠ PRECAUCIÓN:
¡NO AJUSTE LAS TUERCAS EN EXCESO
O PODRÁ DAÑARSE LA BASE!

- Instale tapas en las arandelas. (Si es necesario, corte la altura del perno al tamaño antes de instalar las tapas.)
- Alise la gota de sellador alrededor de la base. Retire el excedente de sellador.

7



INSTALAR EL TANQUE

- Inserte las arandelas aislantes de hule a través de los orificios en el tanque. Luego inserte los pernos a través de los orificios en las arandelas aislantes.
- Instale la junta de hule grande encima de la salida roscada en la parte inferior del tanque. Baje el tanque a la taza para que el extremo ahusado de la junta encaje uniformemente en la abertura de entrada de agua de la taza.
- Con el tanque paralelo a la pared, ajuste alternadamente las tuercas hasta que el tanque esté bien ajustado uniformemente sobre la superficie de la taza.

⚠ PRECAUCIÓN:
¡NO AJUSTE LAS TUERCAS MÁS
DE LO REQUERIDO PARA UN ENCAJE AJUSTADO!

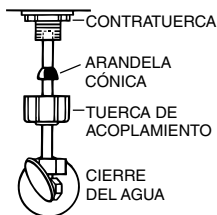
8

INSTALAR EL ASIENTO DEL INODORO Instale el asiento del inodoro de conformidad con las instrucciones del fabricante.

9a

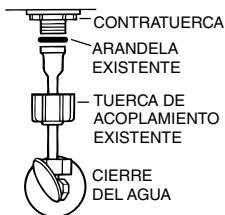
Antes de continuar, determine el tipo de conexión de suministro de agua según la tabla a continuación. Use las piezas de ensamblaje requeridas para volver a conectar correctamente el suministro de agua.

TUBO ACAMPAADO DE METAL/COBRE



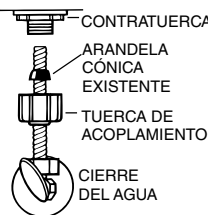
Estas piezas deben usarse tal como se ilustra para garantizar una conexión hermética. El uso de una tuerca de acoplamiento ya existente puede causar fugas de agua. El tubo o la tubería de suministro de agua deben extenderse por lo menos 1/2" dentro del vástago roscado de la válvula (no se aplica al tubo acampanado).

TUBO BRIDADO DE METAL



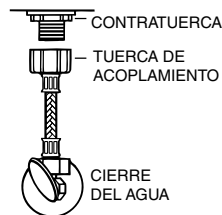
Use la arandela y tuerca de acoplamiento ya existentes.

TUBO EN ESPIRAL DE METAL



Use la arandela cónica en espiral ya existente. Es posible que la arandela cónica Fluidmaster no se selle completamente en una línea de suministro en espiral.

CONECTOR TRENZADO/DE VINIL

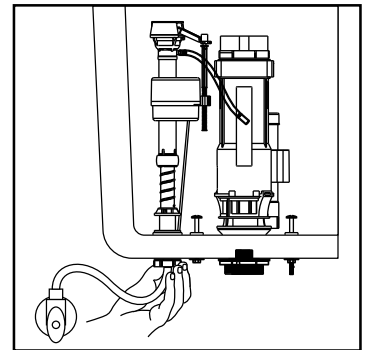


Ya se incluyen las arandelas cónicas. No se necesitan otras arandelas.

PRECAUCIÓN: NO USE LA ARANDELA CÓNICA CON UNA LÍNEA DE SUMINISTRO DE PLÁSTICO.

PRECAUCIÓN: Si ajusta en exceso la CONTRATUERCA o la TUERCA DE ACOPLAMIENTO, podría haber roturas e inundación potencial.

9b



Con las arandelas correctas en su lugar (ver el paso 9a), ajuste la TUERCA DE ACOPLAMIENTO 1/4 giro más que lo ajustado a mano.

NO AJUSTE EN EXCESO

⚠ ADVERTENCIA: No use masilla de plomero, grasa para tubería ni cualquier otro tipo de sellador en la conexión del suministro de agua a este tanque. Si la conexión tiene fugas después de ajustar a mano, reemplace la línea de suministro. Si la conexión sigue goteando con la nueva línea de suministro, reemplace la válvula de llenado.
Se anulará la garantía si se usa cualquier tipo de sellador en la conexión del suministro de agua.

AJUSTES

- a. Ajuste el nivel del agua. El nivel del agua debe ajustarse al nivel indicado en el tanque de la siguiente manera:
1. Ajuste importante del nivel de agua: consulte la página 4
 2. Ajuste menor del nivel de agua: consulte la página 4
- b. Ajustes de la configuración de la válvula de descarga*:

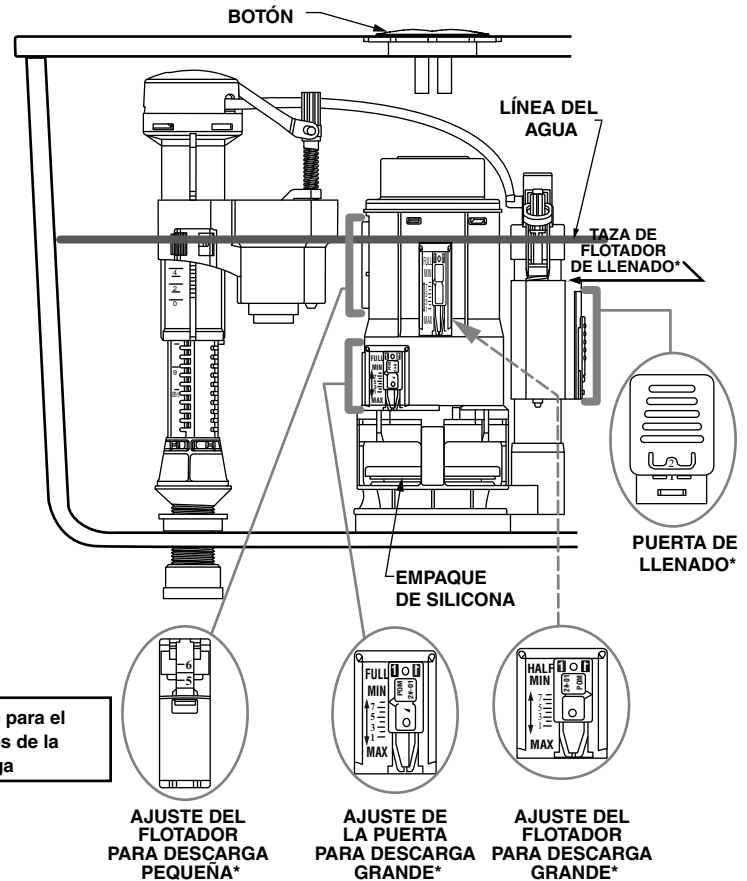
CONFIGURACIÓN DE LA VÁLVULA DE DESCARGA	SIN REVESTIMIENTO	CON REVESTIMIENTO
Flotador de descarga grande	8	5-1/2
Puerta de descarga grande	5	5
Flotador de descarga pequeña	12	9
Taza del flotador de relleno	8	7
Puerta de llenado	2	2

- c. Control de llenado configurado a 2

NOTA: Todas las otras configuraciones resultarán en un exceso o una falta de agua y no se recomiendan.

- Para retirar la Válvula de Descarga, aplique una leve presión hacia abajo y gírela hasta que la válvula de descarga se desenganche de la bayoneta.
- Para volver a instalar la válvula de descarga, invierta el procedimiento mencionado.

★ Ver el cuadro (Paso 10b) para el ajuste de los parámetros de la válvula de descarga



PARA MODELOS DE DESCARGA DOBLE DE BOTÓN

Instale las varillas de botón (ver **A** más abajo) enroscándolas en el botón inferior hasta lograr un largo de varilla de 2-7/8" (75 mm).

BOTONES DE DESCARGA EN EL TANQUE

El botón de descarga pequeña (con 3 puntos) debe alinearse por encima del accionador azul en la torre de descarga en el tanque.

El botón de descarga grande (con 9 puntos) debe alinearse por encima del accionador blanco en la torre de descarga en el tanque.

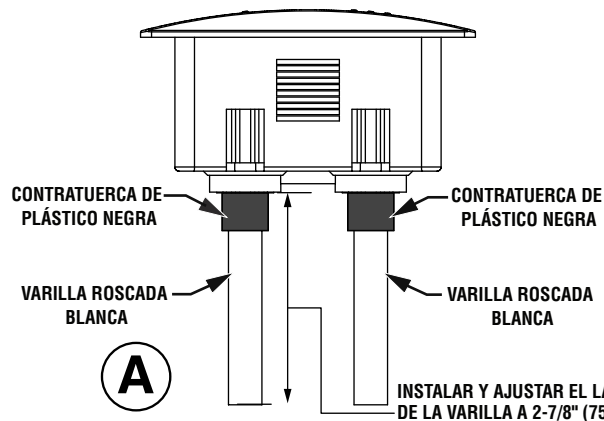
Botón de descarga pequeña (con 3 puntos) para desechos líquidos.

Botón de descarga grande (con 9 puntos) para desechos sólidos.

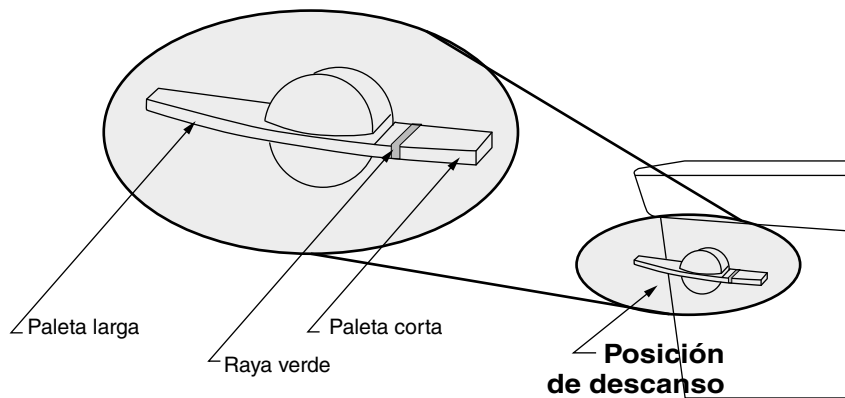
CONSEJOS:

Si la taza no se descarga correctamente después de seguir los pasos indicados en la guía de resolución de problemas, retire la tapa del tanque y presione uno de los botones de descarga ubicados en la parte superior de la válvula de descarga del tanque. Si la descarga parece normal, necesitará ajustar el largo de las varillas roscadas de los botones montados en la tapa del tanque de la siguiente manera:

1. Dé vuelta la tapa.
2. Afloje la contratuerca de plástico negra.
3. Gire la varilla roscada blanca una vuelta en sentido antihorario.
4. Vuelva a ajustar la contratuerca de plástico negra.
5. Coloque nuevamente la tapa en el tanque y pruebe la descarga. Si aún no se descarga correctamente, repita los pasos 1 a 4 hasta resolver el problema.
6. Si una vuelta en sentido antihorario es demasiado y hace que la válvula de descarga permanezca abierta, gire la varilla 1/2 vuelta en sentido horario y ajuste la contratuerca.

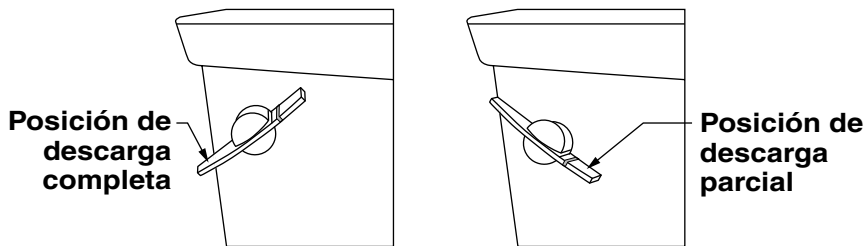


Continúa en la siguiente página

**Funcionamiento de la palanca disparadora**

Para seleccionar una descarga completa, empuje la paleta larga por completo y suéltela.

Para seleccionar una descarga parcial, empuje la paleta corta con la raya verde por completo y suéltela.

**Para reemplazar la palanca disparadora**

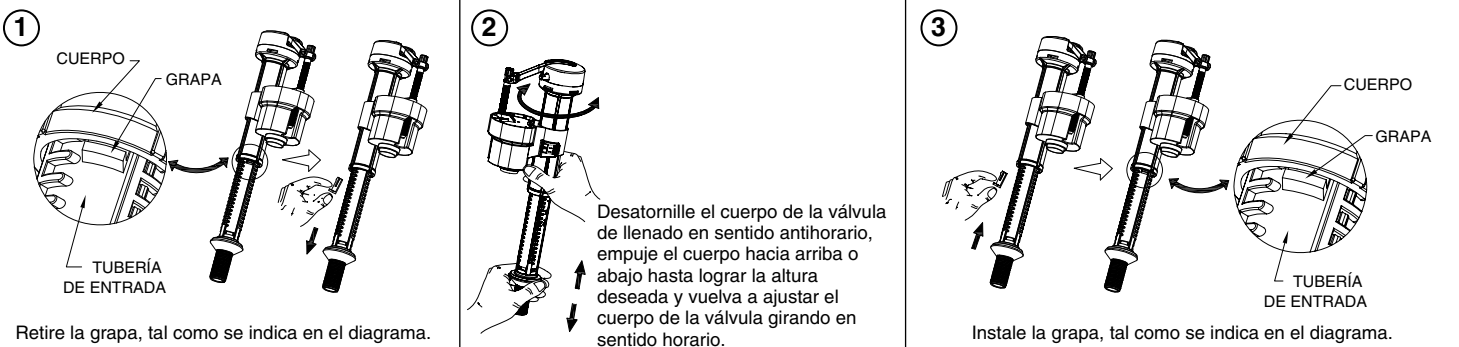
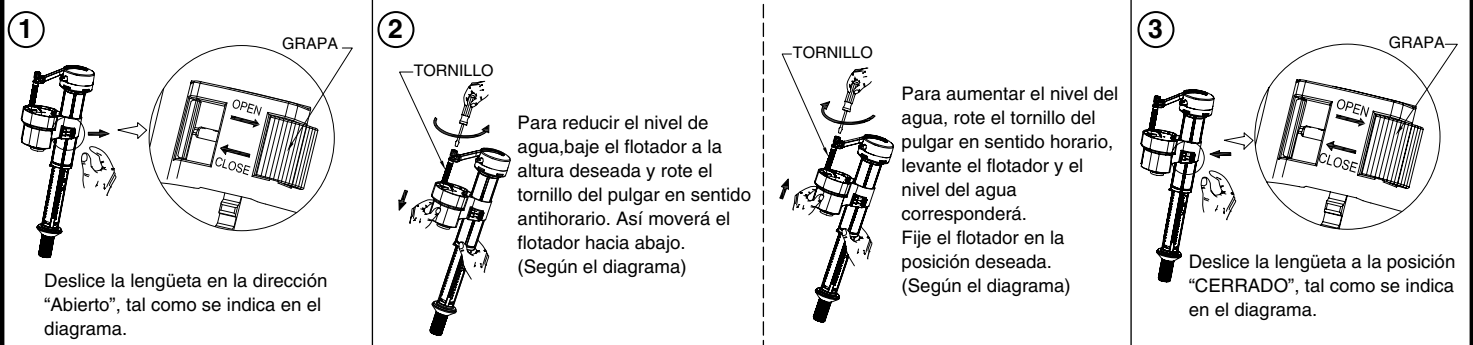
Afloje la tuerca azul entre la palanca disparadora y el armazón girándola "en sentido horario" (NOTA: es enroscar a la inversa) y jale y retire el armazón de la palanca disparadora.

Afloje y retire la tuerca blanca girándola "en sentido horario".

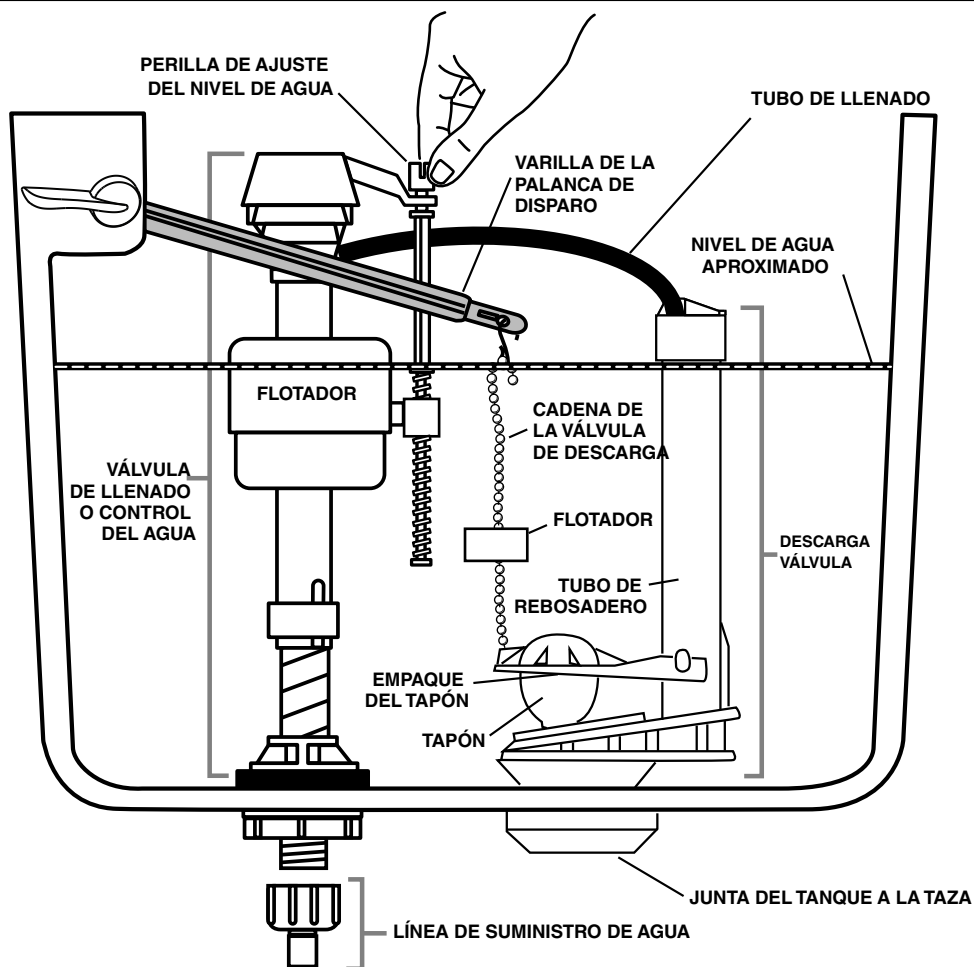
Retire la palanca disparadora del tanque.

Instale la nueva palanca disparadora en el orificio de montaje del tanque y ajuste la tuerca blanca girándola "en sentido antihorario".

Fije el armazón a la palanca disparadora alineando la lengüeta y la ranura. Retenga ajustando la tuerca azul "en sentido antihorario".

AJUSTE DEL NIVEL DE AGUA (ÚNICAMENTE TANQUES DE DESCARGA DOBLE)**AJUSTE DE AGUA IMPORTANTE****AJUSTE DE AGUA MENOR**

Ajuste el nivel del agua hasta donde se indica en el tanque girando la perilla de ajuste del nivel del agua para mover el flotador hacia arriba o hacia abajo.



CUIDADO Y LIMPIEZA

Lave el inodoro con agua y jabón suave; enjuáguelo a fondo con agua limpia y séquelo con un paño suave. Evite los detergentes, desinfectantes o productos de limpieza en latas de aerosol. NUNCA use polvos para restregar abrasivos ni almohadillas abrasivas en el asiento del inodoro. Algunos cosméticos y sustancias químicas para el baño pueden dañar el acabado del asiento.

⚠ ADVERTENCIA: No use limpiadores dentro del tanque. Los productos que contienen cloro (hipoclorito de calcio) pueden dañar gravemente los accesorios en el tanque. Este daño puede causar fugas y daños a los bienes.

American Standard no será responsable por ningún daño a los accesorios del tanque causado por el uso de limpiadores que contengan cloro (hipoclorito de calcio).

* ÚNICAMENTE para modelos de DESCARGA SIMPLE		GUÍA DE RESOLUCIÓN DE PROBLEMAS
** ÚNICAMENTE para modelos de DESCARGA DOBLE		
*** ÚNICAMENTE para modelos de DESCARGA DOBLE ADA		
Problema	Causa probable	Acción correctiva
No descarga	a. Válvula de suministro de agua cerrada. b. Línea de suministro bloqueada.	a. Abra la válvula y deje que el tanque se llene de agua. b. Cierre el suministro de agua, desconecte la línea de suministro e inspeccione todas las juntas y las arandelas. Vuelva a armar.
	*c. Cadena de la válvula de descarga demasiado floja o desconectada.	*c. Reajuste el largo de la cadena, tal como se requiera. Vea el Paso 12.
	**c. Debe ajustar el botón.	**c. Instale las varillas del botón con un largo extendido de 2-7/8" (75 mm). Vea el Paso 10.
	d. Arena o desechos en el control de agua	*d. Cierre el suministro de agua. Retire la tapa y limpie según las instrucciones de mantenimiento de Fluidmaster en: www.americanstandard-us.com/enews/fluidmasterguide.pdf
	***e. La paleta no fue presionada por completo	***e. Para asegurar un funcionamiento adecuado, presiona la paleta correspondiente a fondo y suéltela rápidamente.
Descarga escasa o lenta	a. Nivel de agua de la taza demasiado bajo.	a. El tubo de llenado debe estar conectado al control de agua e insertado en el tubo de rebosadero sin estar retorcido ni dañado.
	b. Válvula de suministro parcialmente cerrada.	b. Abra la válvula de suministro por completo. Debe usar el tamaño adecuado de tubo de suministro.
	c. Sifón y/o tubería de desagüe y/o ventilaciones parcialmente tapadas.	c. Retire la obstrucción. Consulte a un plomero si es necesario.
	d. Presión de suministro demasiado baja.	d. La presión de suministro normal debe ser de por lo menos 20 psi.
El inodoro tiene una fuga	a. Mala conexión con la línea de suministro. b. Mala conexión de la taza al tanque/piso.	a. Revise los Pasos 9a y 9b del procedimiento de instalación. b. Revise los Pasos 1 a 7 del procedimiento de instalación.
	a. El empaque del tapón gotea o está deformado. b. Hay arena o desechos en el control de agua.	a. Limpie los desechos en la superficie del empaque. Reemplace el empaque del tapón, tal como sea necesario. *b. Cierre el suministro de agua. Retire la tapa y limpie según las instrucciones de mantenimiento de Fluidmaster en: www.americanstandard-us.com/enews/fluidmasterguide.pdf
El inodoro no se cierra	*b. Hay arena o desechos en el control de agua.	**b. Cierre el suministro de agua. Retire la línea de suministro, retire y limpie el filtro del puerto interior.
	*c. La cadena de válvula de descarga está demasiado ajustada y mantiene abierto el tapón.	*c. Reajuste el largo de la cadena, tal como sea necesario. Vea el Paso 12.
La taza del inodoro se balancea después de la instalación	a. Anillo de cera no comprimido por completo. b. El piso no está nivelado.	a. Vuelva a ajustar las perillas de la taza al piso. b. Use los calces del inodoro y/o coloque una gota de calafateo alrededor de la base del inodoro.

En Estados Unidos:

American Standard Brands
1 Centennial Ave
Piscataway, New Jersey 08854
Attention: Director of Customer Care
Los residentes de Estados Unidos también pueden obtener información sobre la garantía llamando al siguiente número gratuito: (800) 442-1902
www.americanstandard.com

En Canada:

AS Canada, ULC
5900 Avebury Rd.
Mississauga, Ontario
Canadá L5R 3M3
Número gratuito: (800) 387-0369
www.americanstandard.ca

En México:

American Standard B&K Mexico
S. de R.L. de C.V.
Vía Morelos #330
Col. Santa Clara
Ecatepec 55540 Edo. México
Número gratuito: 01-800-839-1200
www.americanstandard.com.mx