



www.transolid.com

**PLEASE CONTACT TRANSOLID FIRST**

For Installation Help, Missing or Replacement Parts

(USA)  
1-877-632-6322  
Mon-Fri 8am – 7pm EST  
Saturday 8am – 12pm

**POR FAVOR, CONTÁCTESE PRIMERO CON TRANSOLID**

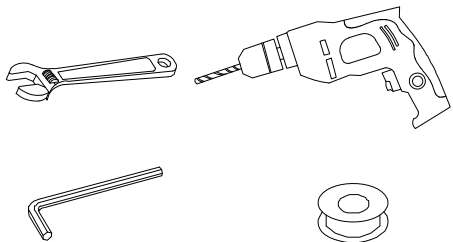
Para obtener ayuda de instalación, piezas faltantes o de recambio  
1-877-632-6322  
Lunes a viernes de 8:00 a 7 hs.(Costa Este)  
sábado 8:00 a 12 hs.(Costa Este)

**HELPFUL TOOLS**

For safety and ease of faucet replacement, Transolid recommends the use of these helpful tools.

**HERRAMIENTAS ÚTILES**

Para que el cambio de la llave sea fácil y seguro, Transolid le recomienda usar estas útiles herramientas.



**Model# T4250**

**Floor mount single handle bath filler**

**Llenador de bañera piso monte sola manija**

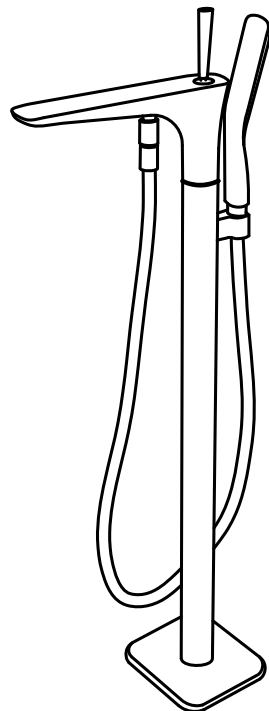
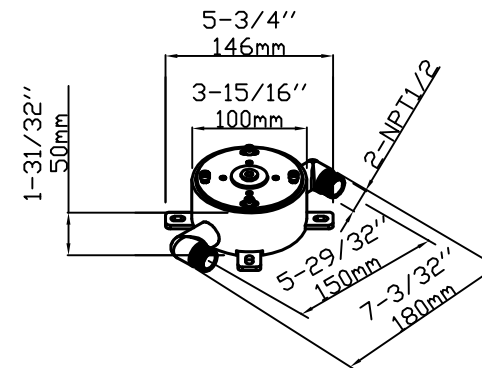
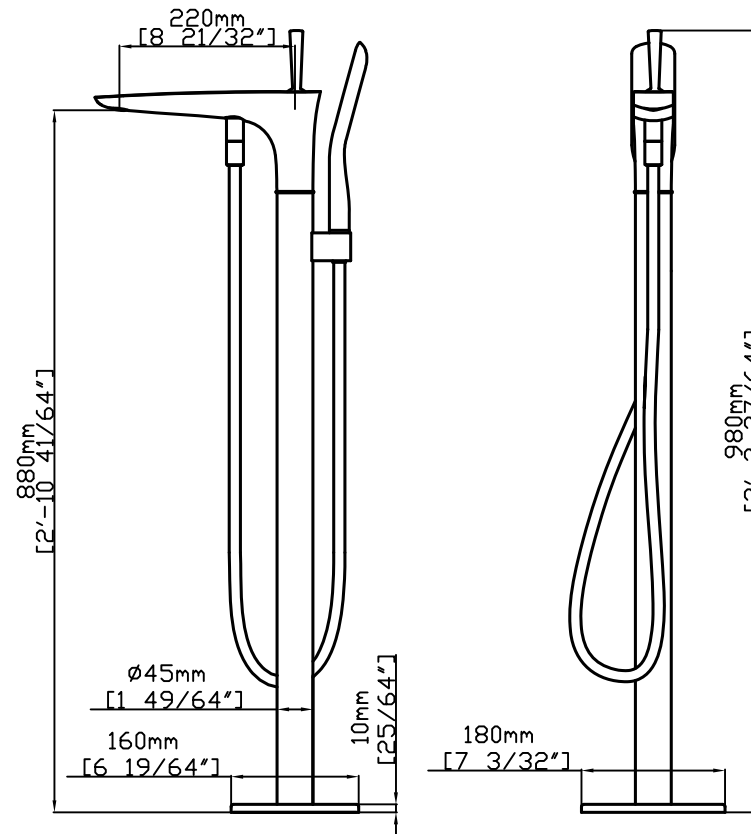
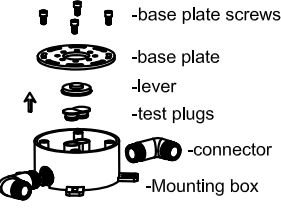
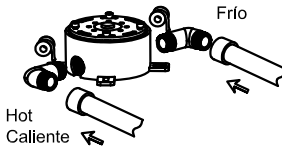
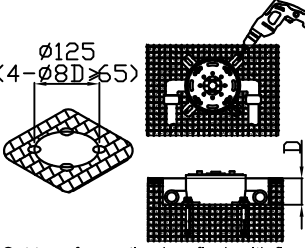
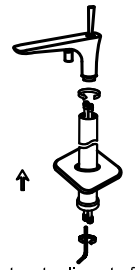
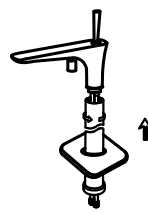
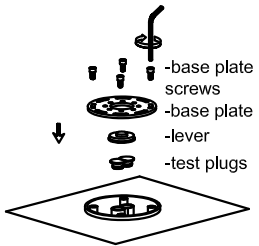
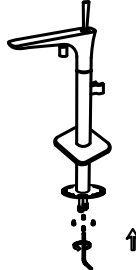
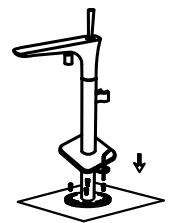
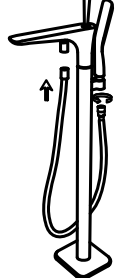


Image is for Reference only  
(Style varies by model)  
La imagen es sólo como referencia  
(El estilo varía por el modelo)



**CRITICAL DIMENSIONS  
DIMENSIONES CRÍTICAS**

 <p>1. Mounting box drawing</p> <p>1. Montaje del dibujo de la caja.</p>	 <p>2. Apply teflon tape to connectors and attach to mounting box.</p> <p>2. Aplique cinta de teflón a los conectores y colóquela en la caja de montaje.</p>	 <p>3. Set top of mounting box flush with floor (will accept up to 1-1/2" tile) level with tool supplied. Anchor mounting box to floor. Attach water lines. Install test-plugs and level. Attach base plate and check for leaks. Finish floor.</p> <p>3. Fije la parte superior de la caja de montaje a ras con el suelo (acepte hasta el azulejo de 1-1 / 2 ") con la herramienta suministrada, fije las tuberías de agua, instale los tapones de prueba y nivele. Para detectar fugas.</p>
 <p>4. Connect water lines to faucet body using 8mm hex key .Attach red line to red port and blue line to blue port.</p> <p>4. Conecte las líneas de agua al cuerpo del grifo con una llave hexagonal de 8 mm. Conecte la línea roja al puerto rojo y la línea azul al puerto azul.</p>	 <p>5. Slide decorative escutcheon down onto faucet body riser tube. Thread riser tube into faucet body.</p> <p>5. Deslice el escudo decorativo hacia abajo sobre el tubo del tubo vertical del grifo. Enrosque el tubo elevador en el cuerpo del grifo.</p>	 <p>6. Remove base plate, leveling tool and test plugs from mounting box.</p> <p>6. Retire la placa base, la herramienta de nivelación y los tapones de prueba de la caja de montaje.</p>
 <p>7. Attached base plate to riser tube using 3mm hex key.</p> <p>7. Fije la placa base al tubo vertical con una llave hexagonal de 3 mm.</p>	 <p>8. Lubricate o-rings on water lines, push faucet assy down onto the mounting box to seat the supply lines. Adjust faucet position, then secure base plate to mounting using 4mm hex key.</p> <p>8. Lubricar las juntas tóricas en las tuberías de agua, empuje el conjunto del grifo hacia abajo sobre la caja de montaje para asentar las líneas de suministro. Ajuste la posición del grifo, luego fije la placa base al montaje usando una llave hexagonal de 4 mm.</p>	 <p>9. Attach hand shower head and hose. Turn on water. Remove aerator from faucet and flush. Check for leaks. Reinstall aerator.</p> <p>9. Attach el cabezal y la manguera de ducha de la mano. Encienda el agua. Retire el aireador del grifo y enjuague. Compruebe si hay fugas. Vuelva a instalar el aireador.</p>

### Cleaning Instructions

Transolid recommends cleaning the finish with a mild soap, rinsing thoroughly with warm water and drying with a clean, soft cloth. Never use cleaners containing abrasives (including abrasive sponges or steel wool), ammonia, bleach or sodium hypochlorite, organic solvents (e.g. alcohols) or other harsh chemicals (e.g. lime scale removers) to clean the finish, as they may damage the finish. Failure to comply with these cleaning instructions may void Transolid's warranty.

### Limited Lifetime Warranty

Transolid products have been manufactured under the highest standards of quality and workmanship. Transolid warrants to the original consumer purchaser for as long as the original consumer purchaser owns their home (the "Warranty Period" for homeowners), that this faucet will be leak- and drip-free during normal use and all parts and finishes of this faucet will be free from defects in material and manufacturing workmanship. All other purchasers (including purchasers for industrial, commercial and business use) are warranted for a period of 5 years from the original date of purchase (the "Warranty Period" for non-homeowners).

If this faucet should ever develop a leak or drip during the Warranty Period, Transolid will FREE OF CHARGE provide the parts necessary to put the faucet back in good working condition and will replace FREE OF CHARGE any part or finish that proves defective in material and manufacturing workmanship, under normal installation, use and service. Replacement parts may be obtained by calling 1-877-632-6322, or by writing to the address shown. Proof of purchase (original sales receipt) from the original consumer purchaser must accompany all warranty claims. Defects or damage caused by the use of other than genuine Transolid parts is not covered by this warranty. This warranty is effective from the date of purchase as shown on purchaser's receipt.

This warranty is extensive in that it covers replacement of all defective parts and finishes. However, damage due to installation error, product abuse, product misuse, or use of cleaners containing abrasives, alcohol, or other organic solvents, whether performed by a contractor, service company, or yourself, are excluded from this warranty. Transolid will not be responsible for labor charges and/or damage incurred in installation, repair or replacement, nor for any indirect, incidental or consequential damages, losses, injury or costs of any nature relating to this faucet. Except as provided by law, this warranty is in lieu of and excludes all other warranties, conditions and guarantees, whether expressed or implied, statutory, or otherwise, including without restriction those of merchantability or of fitness for use.

Some states, provinces and nations do not allow the exclusion or limitation of incidental or consequential damages, so the above limitations or exclusions may not apply to you. This warranty gives you specific legal rights and you may also have other rights which vary from state to state, province to province, nation to nation. Transolid will advise you of the procedure to follow in making warranty claims. Simply write to Transolid using the address below. Explain the defect and include proof of purchase and your name, address, area code and telephone number.

### Instrucciones para la limpieza

Transolid recomienda limpiar el acabado con un jabón suave, enjuagarlo cuidadosamente con agua tibia y secarlo con un paño limpio y suave. Nunca utilice limpiadores que contengan sustancias abrasivas (incluyendo las esponjas abrasivas o la lana de acero), amoníaco, blanqueadores o hipoclorito sódico, solventes orgánicos (por ejemplo alcoholes) u otros productos químicos fuertes (por ejemplo removedores de calcio y sarro) para limpiar el acabado, ya que pueden dañarlo. La inobservancia de estas instrucciones de limpieza podría anular la garantía de Transolid.

### le otorga Garantía limitada de por vida

Los productos Transolid son fabricados bajo las más estrictas normas de calidad y mano de obra. Transolid le garantiza al comprador original que durante el tiempo que la tenga su casa (el "periodo de garantía", para los propietarios), esta llave no tendrá ni goteras ni fugas durante el uso normal, y que todas las piezas y acabados estarán libres de defectos en material y mano de obra. Asimismo, a todos nuestros otros consumidores (industriales, comerciales y empresariales), les otorgamos 5 años de garantía a partir de la fecha original de compra (el "periodo de garantía" para usos no domésticos).

Si en esta llave mezcladora se llegara a producir alguna fuga o gotera durante el periodo de garantía, Transolid le proporcionará SIN COSTO ALGUNO las piezas necesarias para que vuelva a funcionar en perfectas condiciones y reemplazará también SIN COSTO para usted, cualquier pieza o acabado que pudiera tener algún defecto en la fabricación o mano de obra, bajo condiciones normales de instalación, uso y servicio. Las piezas de repuesto se pueden obtener llamando en la República Mexicana al 1-877-632-6322 o si escribe en la dirección que aparece aquí. Para que el comprador original pueda hacer efectiva la garantía, cualquier reclamación deberá ir acompañada por el comprobante de compra (nota de venta original). La garantía no cubre los defectos o daños causados por el uso de otras partes que no sean piezas originales Transolid. Esta garantía es entrará en vigencia a partir de la fecha que aparece en la nota de compra.

Esta garantía es amplia en el sentido que cubre el reemplazo de todas las partes y acabados defectuosos. Sin embargo, se excluyen de esta garantía los daños causados por un error de instalación, abuso del producto, mal uso del mismo, o uso de limpiadores que contengan abrasivos, alcohol u otros solventes orgánicos, ya sea por parte del contratista, compañía de servicio usted mismo. Transolid no se hace tampoco responsable por los gastos de mano de obra ni por los daños incurridos en la instalación, reparación o sustitución, ni por ningún daño indirecto, directo o consecuente, ni por pérdidas, lesiones o costos de alguna otra índole relacionados con esta llave. A menos que lo estipule la ley, esta garantía reemplaza y excluye cualquier otra garantía y condiciones, ya sea expresas o implícitas, establecidas por la ley o de otra manera, incluyendo sin restricción aquellas en que el producto se encuentra en condiciones aptas para la venta o se adecúa al uso específico para el cual fue adquirido.

Algunos estados, provincias y naciones no permiten la exclusión o limitación de los daños incidentales o consecuentes, de modo que las limitaciones o exclusiones mencionadas pueden no ser aplicables a usted. Esta garantía le otorga derechos legales específicos y usted puede también tener otros derechos que cambian de un estado a otro o de una provincia o nación a otra. Transolid lo asesorará en el procedimiento a seguir para hacer válida esta garantía. Sencillamente escriba a Transolid incorporated utilizando la dirección que aparece a continuación. Explique el tipo de defecto e incluya comprobantes de compra, su nombre, dirección, código de área y número de teléfono.

  
transolid®  
www.transolid.com

(USA)  
1-877-632-6322  
Mon-Fri 8am – 7pm EST  
Saturday 8am – 12pm

1-877-632-6322  
Lunes a viernes de 8:00 a 7 hs. (Costa Este)  
sábado 8:00 a 12 hs. (Costa Este)