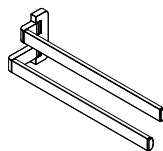


DE / Gebrauchsanleitung / Montageanleitung	02
FR / Mode d'emploi / Instructions de montage	03
EN / Instructions for use / Assembly instructions	04
IT / Istruzioni per l'uso / Istruzioni per Installazione	05
ES / Modo de empleo / Instrucciones de montaje	06
NL / Gebruiksaanwijzing / Handleiding	07
DK / Brugsanvisning / Monteringsvejledning	08
PT / Instruções para uso / Manual de Instalação	09
PL / Instrukcja obsługi / Instrukcja montażu	10
CS / Návod k použití / Montážní návod	11
SK / Návod na použitie / Montážny návod	12
ZH / 用户手册 / 组装说明	13
RU / Руководство пользователя / Инструкция по монтажу	14
FI / Käyttöohje / Asennusohje	15
SV / Bruksanvisning / Monteringsanvisning	16
LT / Vartotojo instrukcija / Montavimo instrukcijos	17
HR / Upute za uporabu / Uputstva za instalaciju	18
RO / Manual de utilizare / Instrucțiuni de montare	19
EL / Οδηγίες χρήσης / Οδηγία συναρμολόγησης	20
SL / Navodilo za uporabo / Navodila za montažo	21
ET / Kasutusjuhend / Paigaldusjuhend	22
LV / Lietošanas pamācība / Montāžas instrukcija	23
SR / Uputstvo za upotrebu / Uputstvo za montažu	24
NO / Bruksanvisning / Montasjeveiledning	25
BG / Инструкция за употреба / Ръководство за монтаж	26
JP / 取扱説明書 / 施工説明書	27
UA / Інструкції з використання / Інструкція по збірці	28
AR / دليل الاستخدام / تعليمات التجميع	29
TR / Kullanım kılavuzu / Montaj kılavuzu	30
HU / Használati útmutató / Szerelési útmutató	31
HE / הוראות שימוש / הוראות הרכבה	32



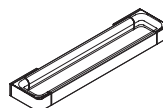
42821XXX



42819XXX



42803XXX

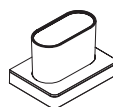


42832XXX

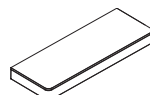
42833XXX



42802XXX



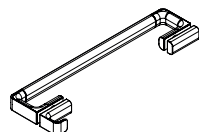
42834XXX



42838XXX



42846XXX



42837XXX



42835XXX



42840XXX



42836XXX

△ SICHERHEITSHINWEISE

- △ Bei der Montage müssen zur Vermeidung von Quetsch- und Schnittverletzungen Handschuhe getragen werden.
- △ Es darf ausschließlich nur der Haltegriff 42830XXX zum Festhalten benutzt werden, die übrigen Produkte sind für diesen Einsatzzweck nicht geeignet. Die ordnungsgemäße Befestigung und der feste Sitz der montierten Produkte ist in periodischen Abständen (jährlich) zu überprüfen.

MONTAGEHINWEISE

- / Vor der Montage muss das Produkt auf Transportschäden untersucht werden. Nach dem Einbau werden keine Transport- oder Oberflächenschäden anerkannt.
- / Bei der Montage des Produktes durch qualifiziertes Fachpersonal ist darauf zu achten, dass die Befestigungsfläche im gesamten Bereich der Befestigung plan ist (keine vorstehenden Fugen oder Fliesenversatz), der Wandaufbau für eine Montage des Produktes geeignet ist und keine Schwachstellen aufweist. Die beigelegten Schrauben und Dübel sind nur für Beton geeignet. Bei anderen Wandaufbauten sind die Herstellerangaben der Dübelhersteller zu beachten.

TECHNISCHE DATEN

Armatur serienmäßig mit EcoSmart (Durchflussbegrenzer)
 Betriebsdruck: max. 1 MPa
 Empfohlener Betriebsdruck: 0,1 - 0,5 MPa
 Prüfdruck: 1,6 MPa
 (1 MPa = 10 bar = 147 PSI)
 Heißwassertemperatur: max. 60°C
 Thermische Desinfektion: 70°C/4 min
 Das Produkt ist ausschließlich für Trinkwasser konzipiert!

SYMBOLERKLÄRUNG

 Kein essigsäurehaltiges Silikon verwenden!

 MASSE (siehe Seite 33)

 MONTAGEBEISPIELE
(siehe Seite 35)

 MONTAGEBEISPIELE 42821XXX
(siehe Seite 37)

 SERVICETEILE (siehe Seite 55)
 XXX = Farbcodierung
 000 = Chrom

140 = Brushed Bronze
 250 = Brushed Gold-Optic
 300 = Polished Redgold
 310 = Brushed Redgold
 330 = Polished Black Chrome
 340 = Brushed Black Chrome
 670 = Mattschwarz
 800 = Stainless Steel Optic
 820 = Brushed Nickel
 830 = Polished Nickel
 950 = Brushed Brass
 990 = Polished Gold-Optic



SONDERZUBEHÖR (siehe Seite 55)
(nicht im Lieferumfang enthalten)

/ Adapter #42870XXX

/ Abdeckkappen-Set #42871XXX

/ Befestigungssatz #42841XXX

/ Abdeckung (150mm) #42890XXX

/ Abdeckung (300mm) #42891XXX



REINIGUNG (siehe Seite 56)



Durch die Exzenterbuchse können Bohrtoleranzen ausgeglichen werden.



PRÜFZEICHEN (siehe Seite 58)

MONTAGE (siehe Seite 38)



△ CONSIGNES DE SÉCURITÉ

- △ Lors du montage, porter des gants de protection pour éviter toute blessure par écrasement ou coupure.
- △ N'utiliser que la poignée 42830XXX pour se retenir, les autres produits ne convenant pas à cette utilisation. Vérifier à intervalles réguliers (une fois par an) la fixation correcte et la bonne assise des produits montés

INSTRUCTIONS POUR LE MONTAGE

- / Avant son montage, s'assurer que le produit n'a subi aucun dommage pendant le transport. Après le montage, tout dommage de transport ou de surface ne pourra pas être reconnu.
- / Lors du montage du produit par un ouvrier qualifié, il faut faire attention à ce que la surface de fixation soit plane sur toute son étendue (aucun dépassement de joint ni de carrelage), que la construction de la paroi soit adaptée à l'installation du produit et surtout ne présente aucun point faible. Les vis et les chevilles fournies sont uniquement appropriées au béton. Pour les autres constructions, il faudra tenir compte des préconisations du fabricant de cheville.

INFORMATIONS TECHNIQUES

Robinetterie équipée en série d'un EcoSmart (limiteur de débit)

Pression de service autorisée:	max. 1 MPa
Pression de service conseillée:	0,1 - 0,5 MPa
Pression maximum de contrôle:	1,6 MPa
	(1 MPa = 10 bar = 147 PSI)
Température d'eau chaude:	max. 60°C
Désinfection thermique:	70°C / 4 min

Le produit est exclusivement conçu pour de l'eau potable!

DESCRIPTION DU SYMBOLE



Ne pas utiliser de silicone contenant de l'acide acétique!



DIMENSIONS (voir pages 33)



EXEMPLES DE MONTAGE
(voir pages 35)



EXEMPLES DE MONTAGE
42821XXX (voir pages 37)



PIÈCES DÉTACHÉES (voir pages 55)

XXX = Couleurs
000 = Chromé

140 =	Brushed Bronze
250 =	Brushed Gold-Optic
300 =	Polished Redgold
310 =	Brushed Redgold
330 =	Polished Black Chrome
340 =	Brushed Black Chrome
670 =	Matt Black
800 =	Stainless Steel Optic
820 =	Brushed Nickel
830 =	Polished Nickel
950 =	Brushed Brass
990 =	Polished Gold-Optic



ACCESSOIRES EN OPTION (voir pages 55)
(ne fait pas partie de la fourniture)

- / Adaptateur #42870XXX
- / jeu de capuchons de couverture #42871XXX
- / set de fixation #42841XXX
- / cache (150mm) #42890XXX
- / cache (300mm) #42891XXX



NETTOYAGE (voir pages 56)



Grâce à l'axe excentrique de réglage on peut rattraper la tolérance de perçage.



CLASSIFICATION ACOUSTIQUE ET DÉBIT (voir pages 58)

MONTAGE (voir pages 38) 

△ SAFETY NOTES

- △ Gloves should be worn during installation to prevent crushing and cutting injuries.
- △ Use only the handle 42830XXX for support, the remaining products are not intended to be used as supports. Check the proper attachment and tight seating of the installed products periodically (annually).

INSTALLATION INSTRUCTIONS

- / Prior to installation, inspect the product for transport damages. After it has been installed, no transport or surface damage will be honoured.
- / Where the contractor mounts the product, he should ensure that the entire area of the wall to which the mounting plate is to be fitted, is flat (no projecting joints or tiles sticking out), that the structure of the wall is suitable for the installation of the product and has no weak points. The enclosed screws and dowels are only suitable for concrete. For another wall constructions the manufacturer's indications of the dowel manufacturer have to be taken into account.

TECHNICAL DATA


This mixer series-produced with EcoSmart (flow limiter)

Operating pressure: max. 1 MPa
 Recommended operating pressure: 0,1 - 0,5 MPa
 Test pressure: 1,6 MPa
 (1 MPa = 10 bar = 147 PSI)

Hot water temperature: max. 60°C
 Thermal disinfection: 70°C / 4 min

The product is exclusively designed for drinking water!

SYMBOL DESCRIPTION

 Do not use silicone containing acetic acid!

 DIMENSIONS (see page 33)

 INSTALLATION EXAMPLE
 (see page 35)

 INSTALLATION EXAMPLE
 42821XXX (see page 37)

 SPARE PARTS (see page 55)
 XXX = Colors
 000 = Chrome Plated

140 = Brushed Bronze
 250 = Brushed Gold-Optic
 300 = Polished Redgold
 310 = Brushed Redgold
 330 = Polished Black Chrome
 340 = Brushed Black Chrome
 670 = Matt Black
 800 = Stainless Steel Optic
 820 = Brushed Nickel
 830 = Polished Nickel
 950 = Brushed Brass
 990 = Polished Gold-Optic



SPECIAL ACCESSORIES
 (see page 55) (order as an extra)

- / Adapter #42870XXX
- / cover cap set #42871XXX
- / mounting kit #42841XXX
- / cover (150mm) #42890XXX
- / cover (300mm) #42891XXX



CLEANING (see page 56)



With the excentric washer it is possible to equalize tolerance of the drilling.



TEST CERTIFICATE (see page 58)



△ INDICAZIONI SULLA SICUREZZA

- △ Durante il montaggio, per evitare ferite da schiacciamento e da taglio bisogna indossare guanti protettivi.
- △ Per tenersi deve essere utilizzato esclusivamente l'impugnatura 42830XXX, gli altri prodotti non sono adatti per questo scopo d'impiego. Il fissaggio a regola d'arte e la sede fissa dei prodotti montati va controllato a intervallo periodico (annualmente).

ISTRUZIONI PER IL MONTAGGIO

- / Prima del montaggio è necessario controllare che non ci siano stati danni durante il trasporto. Una volta eseguito il montaggio, non verranno riconosciuti eventuali danni di trasporto o delle superfici.
- / Quando il personale tecnico specializzato esegue il montaggio del prodotto è necessario assicurarsi che la superficie di fissaggio sia piana in tutta l'area di fissaggio (senza giunti sporgenti o spostamento delle piastrelle), che la struttura della parete sia adatta per il montaggio del prodotto e soprattutto che non ci siano dei punti deboli. Le viti e i tasselli in dotazione sono adatti solo per calcestruzzo. In caso di altre strutture della parete vanno osservare le indicazioni del produttore dei tasselli.

DATI TECNICI

Questo miscelatore è dotato di serie del EcoSmart (limitatore di flusso)

Pressione d'uso:	max. 1 MPa
Pressione d'uso consigliata:	0,1 - 0,5 MPa
Pressione di prova:	1,6 MPa (1 MPa = 10 bar = 147 PSI)

Temperatura dell'acqua calda:	max. 60°C
Disinfezione termica:	70°C / 4 min

Il prodotto è concepito esclusivamente per acqua potabile!

DESCRIZIONE SIMBOLO



Non utilizzare silicone contenente acido acetico!



INGOMBRI (vedi pagg. 33)



ESEMPIO DI INSTALLAZIONE
(vedi pagg. 35)



ESEMPIO DI INSTALLAZIONE
42821XXX (vedi pagg.37)



PARTI DI RICAMBIO

(vedi pagg. 55)
 XXX = Trattamento
 000 = Cromato
 140 = Brushed Bronze
 250 = Brushed Gold-Optic
 300 = Polished Redgold
 310 = Brushed Redgold
 330 = Polished Black Chrome
 340 = Brushed Black Chrome
 670 = Matt Black
 800 = Stainless Steel Optic
 820 = Brushed Nickel
 830 = Polished Nickel
 950 = Brushed Brass
 990 = Polished Gold-Optic



ACCESSORI SPECIALI

(vedi pagg. 55)

(non contenuto nel volume di fornitura)

- / Adattatore #42870XXX
- / set di coperchi #42871XXX
- / set di fissaggio #42841XXX
- / copertura (150mm) #42890XXX
- / copertura (300mm) #42891XXX



PULITURA

(vedi pagg. 56)



Con la rondella eccentrica è possibile equilibrare tolleranze diverse tra i fori.



SEGNO DI VERIFICA

(vedi pagg. 58)



△ INDICACIONES DE SEGURIDAD

- △ Durante el montaje deben utilizarse guantes para evitar heridas por aplastamiento o corte.
- △ Solo debe utilizarse exclusivamente la manilla 42830XXX para sujetarse, los demás productos no son adecuados para este uso. Debe comprobarse en intervalos periódicos (anualmente) que los productos montados estén bien fijados y asentados.

INDICACIONES PARA EL MONTAJE

- / Antes del montaje se debe examinar el producto contra daños de transporte. Después de la instalación no se reconoce ningún daño de transporte o de superficie.
- / En el momento del montaje del producto por parte de personal especializado y cualificado se deberá prestar una atención especial a que la superficie de fijación en toda el área de la fijación sea plana (sin juntas que sobresalen ni azulejos desplazados), que la estructura de la pared sea adecuada para un montaje del producto y que, ante todo, no presente puntos débiles. Los tornillos y tacos adjuntos son sólo apropiados para hormigón. En el caso de otras estructuras murales se deberán considerar las indicaciones del fabricante de tacos.

DATOS TÉCNICOS

Grifo, desde fábrica equipado con EcoSmart (limitador de caudal)

Presión en servicio:	max. 1 MPa
Presión recomendada en servicio:	0,1 - 0,5 MPa
Presión de prueba:	1,6 MPa
	(1 MPa = 10 bar = 147 PSI)

Temperatura del agua caliente:	max. 60°C
Desinfección térmica:	70°C / 4 min

El producto ha sido concebido exclusivamente para agua potable.

DESCRIPCIÓN DE SÍMBOLOS



No utilizar silicona que contiene ácido acético!



DIMENSIONES (ver página 33)



EJEMPLOS DE MONTAJE
(ver página 35)



EJEMPLOS DE MONTAJE
42821XXX (ver página 37)



REPUESTOS (ver página 55)

XXX	= Acabados
000	= Cromado
140	= Brushed Bronze
250	= Brushed Gold-Optic
300	= Polished Redgold
310	= Brushed Redgold
330	= Polished Black Chrome
340	= Brushed Black Chrome
670	= Matt Black
800	= Stainless Steel Optic
820	= Brushed Nickel
830	= Polished Nickel
950	= Brushed Brass
990	= Polished Gold-Optic



OPCIONAL (ver página 55)
(no incluido en el suministro)

- / Adaptador #42870XXX
- / Kit de capuchones #42871XXX
- / Set de fijación #42841XXX
- / Embellecedor (150mm) #42890XXX
- / Embellecedor (300mm) #42891XXX



LIMPIAR (ver página 56)



Durante la instalación y mediante la excéntrica se puede corregir la posición de la barra.



MARCA DE VERIFICACIÓN
(ver página 58)

△ VEILIGHEIDSINSTRUCTIES

- △ Bij de montage moeten ter voorkoming van knel- en snijwonden handschoenen worden gedragen.
- △ Alleen de handgreep 42830XXX mag gebruikt worden om zich vast te houden, de overige producten zijn voor dat gebruikdoeleinde niet geschikt. De reglementaire bevestiging en de vaste zitting van de gemonteerde producten moet regelmatig (jaarlijks) gecontroleerd worden.

MONTAGE-INSTRUCTIES

- / Vóór de montage moet het product gecontroleerd worden op transportschade. Na de inbouw wordt geen transport- of oppervlakteschade meer aanvaard.
- / Bij de montage van het product door een vakkundige installateur moet men erop letten dat het bevestigingsoppervlak op één oppervlak zit (dus geen opliggende voegen of verspringende tegels), de wand geschikt is voor montage van producten en zeker geen zwakke plekken bevat. De bijgevoegde schroeven en duvels zijn alleen geschikt voor beton. Bei andere wandsoorten dient u te letten op de voorschriften van de fabrikant van de schroeven en duvels.

TECHNISCHE GEGEVENS

Armatuur standaard met EcoSmart (doorstroombegrenzer)
 Werkdruk: max. max. 1 MPa
 Aanbevolen werkdruk: 0,1 - 0,5 MPa
 Getest bij: 1,6 MPa
 (1 MPa = 10 bar = 147 PSI)
 Temperatuur warm water: max. 60°C
 Thermische desinfectie: 70°C / 4 min
 Het product is uitsluitend ontworpen voor drinkwater!

SYMBOOLBESCHRIJVING



Gebruik geen zuurhoudende siliconen



MATEN (zie blz. 33)



MONTAGEVOORBEELDEN
 (zie blz. 35)



MONTAGEVOORBEELDEN
 42821XXX (zie blz.37)



SERVICE ONDERDELEN
 (zie blz. 55)

XXX = Kleuren
 000 = Verchroomd

140 = Brushed Bronze
 250 = Brushed Gold-Optic
 300 = Polished Redgold
 310 = Brushed Redgold
 330 = Polished Black Chrome
 340 = Brushed Black Chrome
 670 = Matt Black
 800 = Stainless Steel Optic
 820 = Brushed Nickel
 830 = Polished Nickel
 950 = Brushed Brass
 990 = Polished Gold-Optic



TOEBEHOREN (zie blz. 55)
 (behoort niet tot het leveringspakket)

/ Adapter #42870XXX

/ set sierafdekkingen #42871XXX

/ bevestigingsmateriaal #42841XXX

/ afdekking (150mm) #42890XXX

/ afdekking (300mm) #42891XXX



REINIGEN (zie blz. 56)



Door de excentrische bus kunnen eventuele boorafwijkingen worden hersteld.



KEURMERK (zie blz. 58)

MONTAGE (zie blz. 38)



△ SIKKERHEDSANVISNINGER

- △ Ved monteringen skal der bruges handsker for at undgå kvæstelser og snitsår.
- △ Man må udelukkende bruge håndtaget 42830XXX til at holde sig fast med. De øvrige produkter er ikke egnet til dette formål. Den korrekte montering og position af monterede produkter skal kontrolleres i regelmæssige afstande (årligt).

MONTERINGSANVISNINGER

- / Før monteringen skal produktet kontrolleres for transportskader. Efter monteringen godkendes transportskader eller skader på overfladen ikke længere.
- / Ved montering er det vigtigt at sikre sig, at hele befæstigelsesfladen er plan (ingen ujævne fuger eller fliser), samt at væggen er egnet til montering af produktet og specielt, at væggen ikke har nogen svage punkter. De medfølgende skruer og dübler er kun egnet til beton. Ved anden vægopbygning bør producenten af dübler kontaktes for nærmere information.

TEKNISKE DATA


Armaturet er forsynet med EcoSmart (gennemstrømningsbegrænser)

Driftstryk: max. 1 MPa
 Anbefalet driftstryk: 0,1 - 0,5 MPa
 Prøvetryk: 1,6 MPa
 (1 MPa = 10 bar = 147 PSI)

Varmtvandstemperatur: max. 60°C
 Termisk desinfektion: 70°C/4 min

Produktet er udelukkende beregnet til drikkevand!

SYMBOLBESKRIVELSE

 Der må ikke benyttes eddikesyreholdig silikone!

 MÅLENE (se s. 33)

 MONTERINGSEKSEMPLER
 (se s. 35)

 MONTERINGSEKSEMPLER
 42821XXX (se s.37)

 RESERVEDELE (se s. 55)
 XXX = Overflade
 000 = Krom

140 = Brushed Bronze
 250 = Brushed Gold-Optic
 300 = Polished Redgold
 310 = Brushed Redgold
 330 = Polished Black Chrome
 340 = Brushed Black Chrome
 670 = Matt Black
 800 = Stainless Steel Optic
 820 = Brushed Nickel
 830 = Polished Nickel
 950 = Brushed Brass
 990 = Polished Gold-Optic

 SPECIALTILBEHØR (se s. 55)
 (ikke med i leveringsomfang)

/ Adapter #42870XXX

/ Dækskive sæt #42871XXX

/ Befæstigelsesdele #42841XXX

/ Dæklade (150mm) #42890XXX

/ Dæklade (300mm) #42891XXX

 RENGØRING (se s. 56)



Ved hjælp af den excentriske bøsning kan evt. skævheder i borehullerne udlignes.



GODKENDELSE (se s. 58)



△ AVISOS DE SEGURANÇA

- △ Durante a montagem devem ser utilizadas luvas de protecção, de modo a evitar ferimentos resultantes de entalamentos e de cortes.
- △ Para se segurar ou apoiar só pode 42830XXX utilizar a pega, visto os outros produtos não serem adequados para esse fim. A fixação e encaixe correctos dos produtos montados devem ser verificados periodicamente (anualmente).

AVISOS DE MONTAGEM

- / Antes da montagem deve-se controlar o produto relativamente a danos de transporte. Após a montagem não são aceites quaisquer danos de transporte ou de superfície.
- / Durante a montagem do produto por técnicos qualificados, deve ter-se em atenção que a superfície de fixação seja plana em toda a área da fixação (sem juntas sobrepostas/salientes ou ladrilhos deslocados), que o dispositivo de montagem na parede seja adequado para uma montagem na parede e que este não apresente nenhuns pontos fracos. Os parafusos e buchas incluídos no volume de fornecimento são apenas adequados para betão. Para outros métodos de montagem na parede devem ser respeitadas as indicações do fabricante das buchas.

DADOS TÉCNICOS

Misturadoras produzidas em série com EcoSmart (limitador de caudal)

Pressão de funcionamento: max. 1 MPa
 Pressão de func. recomendada: 0,1 - 0,5 MPa
 Pressão testada: 1,6 MPa
 (1 MPa = 10 bar = 147 PSI)

Temperatura da água quente: max. 60°C
 Desinfecção térmica: 70°C / 4 min

Este produto foi única e exclusivamente concebido para água potável!

DESCRIÇÃO DO SÍMBOLO



Não utilizar silicone que contenha ácido acético!



MEDIDAS (ver página 33)



EXEMPLOS DE MONTAGEM (ver página 35)



EXEMPLOS DE MONTAGEM
 42821XXX (ver página 37)



PEÇAS DE SUBSTITUIÇÃO
 (ver página 55)

XXX = Acabamentos
 000 = Cromado
 140 = Brushed Bronze
 250 = Brushed Gold-Optic
 300 = Polished Redgold
 310 = Brushed Redgold
 330 = Polished Black Chrome
 340 = Brushed Black Chrome
 670 = Matt Black
 800 = Stainless Steel Optic
 820 = Brushed Nickel
 830 = Polished Nickel
 950 = Brushed Brass
 990 = Polished Gold-Optic



ACESSÓRIOS ESPECIAIS (ver página 55)
 (não incluído no volume de fornecimento)

- / Adaptador #42870XXX
- / Capa #42871XXX
- / Set de fixação #42841XXX

/ Cobertura (150mm) #42890XXX

/ Cobertura (300mm) #42891XXX



LIMPEZA (ver página 56)



Com o encaixe excêntrico é possível compensar a tolerância da furação.



MARCA DE CONTROLO
 (ver página 58)

MONTAGEM (ver página 38)



△ WSKAZÓWKI BEZPIECZEŃSTWA

- △ Aby uniknąć zranień na skutek zgniecenia lub przecięcia, podczas montażu należy nosić rękawice ochronne.
- △ Do trzymania się może być używany jedynie uchwyt 42830XXX; pozostałe produkty nie nadają się do tego celu. W określonym czasie (co roku) należy sprawdzać właściwe zamocowanie i odpowiednie osadzenie zamontowanych produktów.

WSKAZÓWKI MONTAŻOWE

- / Przed montażem należy skontrolować produkt pod kątem szkód transportowych. Po montażu nie widać żadnych szkód transportowych ani szkód na powierzchni.
- / Montaż produktu musi być wykonany przez wykwalifikowanego fachowca. Powierzchnia w miejscu montażu musi być równa (bez uskoków wzgl. wzajemnie przesuniętych płytek). Ściana w miejscu montażu musi być stabilna. Dołożone w komplecie śruby i kołki rozporowe są przeznaczone do betonu. Przy innych rodzajach ścian należy odpowiednio dobrać mocowanie i przestrzegać zaleceń producenta.

DANE TECHNICZNE

Armatura produkowana seryjnie z funkcją EcoSmart (ogranicznik przepływu)

Ciśnienie robocze:	maks. 1 MPa
Zalecane ciśnienie robocze:	0,1 - 0,5 MPa
Ciśnienie próbne:	1,6 MPa (1 MPa = 10 bary = 147 PSI)
Temperatura wody gorącej:	maks. 60°C
Dezynfekcja termiczna:	70°C / 4 min

Produkt przeznaczony wyłącznie do wody pitnej!

OPIS SYMBOLU



Nie stosować silikonów zawierających kwas octowy!



WYMIARY (patrz strona 33)



PRZYKŁADY MONTAŻOWE
(patrz strona 35)



PRZYKŁADY MONTAŻOWE
42821XXX (patrz strona 37)



CZĘŚCI SERWISOWE

(patrz strona 55)

XXX = Kody kolorów

000 = Chrom

140 = Brushed Bronze

250 = Brushed Gold-Optic

300 = Polished Redgold

310 = Brushed Redgold

330 = Polished Black Chrome

340 = Brushed Black Chrome

670 = Matt Black

800 = Stainless Steel Optic

820 = Brushed Nickel

830 = Polished Nickel

950 = Brushed Brass

990 = Polished Gold-Optic



WYPOSAŻENIE SPECJALNE

(patrz strona 55) (Nie jest częścią dostawy)

/ Przejściówka #42870XXX

/ Zestaw zatyczek #42871XXX

/ Zestaw mocujący #42841XXX

/ Przykrycie (150mm) #42890XXX

/ Przykrycie (300mm) #42891XXX



CZYSZCZENIE (patrz strona 56)

Za pomocą tulei mimośrodowej można łatwo wyrównać tolerancje otworów.



ZNAK JAKOŚCI (patrz strona 58)

△ BEZPEČNOSTNÍ POKYNY

- △ Pro zabránění řezným zraněním a pohmožděninám je nutné při montáži nosit rukavice.
- △ K držení se smí používat výlučně držák 42830XXX, ostatní produkty nejsou vhodné pro tento účel použití. Upevnění podle předpisů a pevné usazení montovaných produktů je třeba kontrolovat v periodických časových intervalech (ročně).

POKYNY K MONTÁŽI

- / Před montáží je třeba produkt zkontrolovat, zda nebyl při transportu poškozen. Po zabudování nebudou uznány žádné škody způsobené transportem nebo poškození povrchu.
- / Při montáži produktu kvalifikovaným odborným personálem je třeba dbát na to, aby upevňovací plochy byly v celém rozsahu upevnění rovné (žádné vyčnívající spáry nebo navzájem přesazené obklady), aby konstrukce stěny byla pro montáž produktu vhodná a zvláště aby v ní nebyla žádná slabá místa. Přiložené vruty a hmoždinky jsou vhodné pouze pro beton. Při jiných konstrukčních materiálech stěny je třeba se řídit údaji výrobce hmoždinek.

TECHNICKÉ ÚDAJE

Armatura je sériově vybavena zařízením EcoSmart (omezovač průtoku)

Provozní tlak: max. 1 MPa
 Doporučený provozní tlak: 0,1 - 0,5 MPa
 Zkušební tlak: 1,6 MPa
 (1 MPa = 10 bar = 147 PSI)

Teplota horké vody: max. 60°C

Teplotná desinfekce: 70°C / 4 min

Výrobky Hansgrohe jsou vhodné pro přímý kontakt s pitnou vodou.

POPIS SYMBOLŮ



Nepoužívat silikon s obsahem kyseliny octové!



ROZMĚRY (viz strana 33)



PŘÍKLADY MONTÁŽE
(viz strana 35)



PŘÍKLADY MONTÁŽE 42821XXX
(viz strana 37)



SERVISNÍ DÍLY (viz strana 55)
 XXX = Kód povrchové úpravy
 000 = Chrom

140 = Brushed Bronze
 250 = Brushed Gold-Optic
 300 = Polished Redgold
 310 = Brushed Redgold
 330 = Polished Black Chrome
 340 = Brushed Black Chrome
 670 = Matt Black
 800 = Stainless Steel Optic
 820 = Brushed Nickel
 830 = Polished Nickel
 950 = Brushed Brass
 990 = Polished Gold-Optic



ZVLÁŠTNÍ PŘÍSLUŠENSTVÍ
(viz strana 55) (není součástí dodávky)

- / Adaptér #42870XXX
- / sada krycích víček #42871XXX
- / montážní sada #42841XXX
- / kryt (150mm) #42890XXX
- / kryt (300mm) #42891XXX



ČIŠTĚNÍ (viz strana 56)



Excentrickými vložkami je možné vyrovnat tolerance vrtaných otvorů.



ZKUŠEBNÍ ZNAČKA (viz strana 58)

MONTÁŽ (viz strana 38)



△ BEZPEČNOSTNÉ POKYNY

- △ Pri montáži musíte nosiť rukavice, aby ste predišli pomliaždeninám a rezným poraneniam.
- △ Na držanie sa smie používať výlučne držiak 42830XXX, ostatné produkty nie sú vhodné na tento účel použitia. Upevnenie podľa predpisov a pevné osadenie montovaných produktov treba kontrolovať v periodických časových intervaloch (ročne).

POKYNY PRE MONTÁŽ

- / Pred montážou musíte produkt skontrolovať, či nebol počas transportu poškodený. Po zabudovaní nebudú uznané žiadne škody spôsobené transportom alebo poškodenia povrchu.
- / Pri montáži produktu kvalifikovaným odborným personálom je nutné dbať na to, aby upevňovacie plochy boli v celom rozsahu upevnenia rovné (žiadne vyčnievajúce škáry alebo navzájom predsadené obklady), aby konštrukcia steny bola pre montáž produktu vhodná a zvlášť aby v nej neboli žiadne slabé miesta. Priložené vruty a hmoždinky sú vhodné len pre betón. Pri iných konštrukčných materiáloch steny je nutné riadiť sa údajmi výrobcu hmoždiniek.

TECHNICKÉ ÚDAJE

Armatúra je sériovo vybavená zariadením EcoSmart (obmedzovač prietoku)

Prevádzkový tlak: max. 1 MPa

Doporučený prevádzkový tlak: 0,1 - 0,5 MPa

Skúšobný tlak: 1,6 MPa

(1 MPa = 10 bar = 147 PSI)

Teplota teplej vody: max. 60°C

Termická dezinfekcia: 70°C / 4 min

Výrobok je koncipovaný výhradne pre pitnú vodu!

POPIS SYMBOLOV

 Nepoužívať silikón s obsahom kyseliny octovej!

 ROZMERY (viď strana 33)

 PRÍKLADY MONTÁŽE
(viď strana 35)

 PRÍKLADY MONTÁŽE 42821XXX
(viď strana 37)

 SERVISNÉ DIELY (viď strana 55)

XXX = Farebné označenie

000 = Chróm

140 = Brushed Bronze

250 = Brushed Gold-Optic

300 = Polished Redgold

310 = Brushed Redgold

330 = Polished Black Chrome

340 = Brushed Black Chrome

670 = Matt Black

800 = Stainless Steel Optic

820 = Brushed Nickel

830 = Polished Nickel

950 = Brushed Brass

990 = Polished Gold-Optic



ZVLÁŠTNE PRÍSLUŠENSTVO
(viď strana 55) (nie je súčasťou dodávky)

/ Adaptér #42870XXX

/ sada veka #42871XXX

/ montážna súprava #42841XXX

/ kryt (150mm) #42890XXX

/ kryt (300mm) #42891XXX



ČISTENIE (viď strana 56)



Excentrickými vložkami je možné vyrovnat' toleranciu vŕtaných otvorov.



OSVEDČENIE O SKÚŠKE
(viď strana 58)

MONTÁŽ (viď strana 38)



△ 安全技巧

- △ 装配时为避免挤压和切割受伤, 必须戴上手套.
- △ 握柄只用于握持 42830XXX, 其它产品不适用于此项使用用途. 应定期 (每年) 检查已装配好的产品是否正固定和固定定位.

安装提示

- / 安装前必须检查产品是否受到运输损害. 安装后将不认可运输损害或表面损伤.
- / 在安装产品的位置, 安装人员必须确保安装面的墙面是平的 (没有突出物或瓷砖没有突起), 墙体结构适合产品的安装并没有弱点. 包装内的膨胀螺丝只适用于混凝土墙体. 对于其他墙体结构必须咨询膨胀螺丝生产商的建议.


技术参数


本龙头配有 EcoSmart (流量限制器)

工作压力:	最大 1 MPa
推荐工作压力:	0,1 - 0,5 MPa
测试压强:	1,6 MPa
	(1 MPa = 10 bar = 147 PSI)
热水温度:	最大 60°C
热力消毒:	70°C / 4 分钟

该产品专为饮用水设计!

符号说明

 请勿使用含有乙酸的硅胶!

 大小 (参见第页 33)

 安装示意 (参见第页 35)

 安装示意 42821XXX (参见第页 37)

 备用零件 (参见第页 55)

XXX = 颜色代码

000 = 镀铬

140 = Brushed Bronze

250 = Brushed Gold-Optic

300 = Polished Redgold

310 = Brushed Redgold

330 = Polished Black Chrome

340 = Brushed Black Chrome

670 = Matt Black

800 = Stainless Steel Optic

820 = Brushed Nickel

830 = Polished Nickel

950 = Brushed Brass

990 = Polished Gold-Optic



选装附件 (参见第页 55) (不在供货范围内)

/ 转接器 #42870XXX

/ 罩盖组件 #42871XXX

/ 安装套件 #42841XXX

/ 盖 (150mm) #42890XXX

/ 盖 (300mm) #42891XXX



清洗 (参见第页 56)

用偏心套管可以补偿消除钻孔的偏差.



检验标记 (参见第页 58)

△ УКАЗАНИЯ ПО ТЕХНИКЕ БЕЗОПАСНОСТИ

- △ Во время монтажа следует надеть перчатки во избежание прищемления и порезов.
- △ Для фиксации разрешается использовать исключительно рукоятку 42830XXX, остальные изделия непригодны для этой цели. Надлежащее крепление и плотность посадки установленных изделий следует проверять регулярно (ежегодно).

УКАЗАНИЯ ПО МОНТАЖУ

- / Перед монтажом следует проверить изделие на предмет повреждений при перевозке. После монтажа претензии о возмещении ущерба за повреждения при перевозке или повреждения поверхностей не принимаются.
- / При монтаже изделия квалифицированным персоналом необходимо следить за тем, чтобы, поверхность крепления была плоской во всей зоне крепления (без выступающих швов или смещения плитки), структура стен подходила для монтажа изделия и, в частности, не имела слабых мест. Прилагаемые винты и дюбели предназначены только для бетона. При других типах стен необходимо соблюдать указания производителей дюбелей.

ТЕХНИЧЕСКИЕ ДАННЫЕ

Смесители этой серии серийно оснащаются EcoSmart (ограничителем потока воды)

Рабочее давление: не более. 1 МПа
 Рекомендуемое рабочее давление: 0,1 - 0,5 МПа
 Давление: 1,6 МПа
 (1 МПа = 10 bar = 147 PSI)

Температура горячей воды: не более. 60°C
 Термическая дезинфекция: 70°C / 4 мин

Изделие предназначено исключительно для питьевой воды!

ОПИСАНИЕ СИМВОЛОВ



Не применяйте силикон, содержащий уксусную кислоту.



РАЗМЕРЫ (см. стр. 33)



ВАРИАНТЫ УСТАНОВКИ
 (см. стр. 35)



ВАРИАНТЫ УСТАНОВКИ
 42821XXX (см. стр.37)



КОМПЛЕКТ (см. стр. 55)

XXX = Цветная кодировка
 000 = Хром
 140 = Brushed Bronze
 250 = Brushed Gold-Optic
 300 = Polished Redgold
 310 = Brushed Redgold
 330 = Polished Black Chrome
 340 = Brushed Black Chrome
 670 = Matt Black
 800 = Stainless Steel Optic
 820 = Brushed Nickel
 830 = Polished Nickel
 950 = Brushed Brass
 990 = Polished Gold-Optic



СПЕЦИАЛЬНЫЕ
 ПРИНАДЛЕЖНОСТИ (см. стр. 55)
 (не включено в объем поставки!)

- / Переходник #42870XXX
- / Набор крышек #42871XXX
- / крепежный набор #42841XXX
- / накладка (150mm) #42890XXX
- / накладка (300mm) #42891XXX



ОЧИСТКА (см. стр. 56)



С помощью соединения-эксцентрика можно установить штангу строго вертикально.



ЗНАК ТЕХНИЧЕСКОГО КОНТРОЛЯ (см. стр. 58)

МОНТАЖ (см. стр. 38)



△ TURVALLISUUSOHJEET

- △ Asennuksessa on käytettävä käsitteitä puristumien ja viiltojen aiheuttamien tapaturmien estämiseksi.
- △ Vain kahvaa saa käyttää kiinnittämiseen 42830XXX, muut tuotteet eivät sovi käytettäväksi siihen tarkoitukseen. Asennettujen tuotteiden asianmukainen kiinnitys ja tiukkuus on tarkastettava säännöllisin väliajoin (vuosittain).

ASENNUSOHJEET

- / Ennen asennusta on tarkastettava tuotteen mahdolliset kuljetusvahingot. Asennuksen jälkeen kuljetus- ja pintavaurioita ei hyväksytä.
- / Kun pätevä ammattihenkilöstö suorittaa tuotteen asennusta, on huomioitava, että kiinnityspinta on koko kiinnityksen alueella tasainen (ei ulkonevia saumoja tai laattojen tasomuutoksia) ja, että seinän rakenne soveltuu tuotteen asentamiseen eikä siinä ole heikkoja kohtia. Mukana olevat kiinnitysruuvit ja kiinnitysankkurit soveltuvat betoniin kiinnittämiseen. Kiinnitettäessä tuotetta muihin seinärakenteisiin, noutata kiinnittimien valmistajan ohjeita.

TEKNISET TIEDOT

Kaluste on vakiona varustettu EcoSmart (virtauksenrajoittimella)

Käyttöpaine: maks. 1 MPa
 Suositeltu käyttöpaine: 0,1 - 0,5 MPa
 Koestuspaine: 1,6 MPa

(1 MPa = 10 bar = 147 PSI)

Kuuman veden lämpötila: maks. 60°C
 Lämpödesinfektio: 70°C / 4 min

Tuote on suunniteltu käytettäväksi ainoastaan juomaveden kanssa!

MERKIN KUVAUS



Älä käytä etikkahappopitoista silikonia!



MITAT (katso sivu 33)



ASENNUSESIMERKKEJÄ
 (katso sivu 35)



ASENNUSESIMERKKEJÄ
 42821XXX (katso sivu 37)



VARAOSAT (katso sivu 55)
 XXX = Värikoodaus
 000 = Kromi

140 = Brushed Bronze
 250 = Brushed Gold-Optic
 300 = Polished Redgold
 310 = Brushed Redgold
 330 = Polished Black Chrome
 340 = Brushed Black Chrome
 670 = Matt Black
 800 = Stainless Steel Optic
 820 = Brushed Nickel
 830 = Polished Nickel
 950 = Brushed Brass
 990 = Polished Gold-Optic



ERITYISVARUSTE (katso sivu 55)
 (ei kuulu toimitukseen)

/ Sovitin #42870XXX

/ Peitekupusarja #42871XXX

/ Kiinnitysarja #42841XXX

/ Peite (150mm) #42890XXX

/ Peite (300mm) #42891XXX



PUHDISTUS (katso sivu 56)



Poraustoleranssit voidaan tasata epäkeskokoille.



KOESTUSMERKKI (katso sivu 58)

ASENNUS (katso sivu 38)



△ SÄKERHETSANVISNINGAR

- △ Handskar ska bäras under monteringsarbetet så att man kan undvika kläm- och skärskador.
- △ Det är bara handtaget 42830XXX som får användas till att hålla fast sig i. Övriga produkter är inte lämpliga till detta. Alla monterade produkter ska kontrolleras regelbundet (varje år) så att de sitter fast ordentligt.

MONTERINGSANVISNINGAR

- / Det måste undersökas om produkten har transportskador innan den monteras. Efter monteringen accepteras inga transport- eller ytskiktskador.
- / När kvalificerad fackpersonal monterar produkten är det viktigt att tänka på att monteringsytan är plan i alla delar av arbetsytan (inga fogar som sticker ut eller klinkerförskjutningar), att väggkonstruktionen passar till montering av produkten samt att den inte har svaga punkter. Medföljande skruvar och plugg är endast avsedda för betong. Vid andra väggkonstruktioner skall anvisningarna från pluggtillverkaren beaktas.

TEKNISKA DATA

Blandare seriemässigt med EcoSmart (flödeskontroll)
 Driftstryck: max. 1 MPa
 Rek. driftstryck: 0,1 - 0,5 MPa
 Tryck vid provtryckning: 1,6 MPa
 (1 MPa = 10 bar = 147 PSI)
 Varmvattentemperatur: max. 60°C
 Termisk desinfektion: 70°C / 4 min
 Produkten är enbart avsedd för dricksvatten!

SYMBOLFÖRKLARING

 Använd inte silikon som innehåller ättiksyra!

 MÅTTEN (se sidan 33)

 MONTERINGSEXEMPEL
(se sidan 35)

 MONTERINGSEXEMPEL
42821XXX (se sidan 37)

 RESERVDELAR (se sidan 55)
 XXX = Färgkodning
 000 = Krom

140 = Brushed Bronze
 250 = Brushed Gold-Optic
 300 = Polished Redgold
 310 = Brushed Redgold
 330 = Polished Black Chrome
 340 = Brushed Black Chrome
 670 = Matt Black
 800 = Stainless Steel Optic
 820 = Brushed Nickel
 830 = Polished Nickel
 950 = Brushed Brass
 990 = Polished Gold-Optic



SPECIALTILLBEHÖR (se sidan 55)
(medföljer ej leveransen)

/ Adapter #42870XXX

/ Skyddslucke-set #42871XXX

/ Monteringssats #42841XXX

/ Skydd (150mm) #42890XXX

/ Skydd (300mm) #42891XXX



RENGÖRING (se sidan 56)



Borrtoleranser kan utjämnas genom excenterhylsan.



TESTSIGILL (se sidan 58)



△ SAUGUMO TECHNIKOS NURODYMAI

- △ Apsaugai nuo užspaudimo ir įsijovimo montavimo metu mūvėkite pirštines.
- △ Fiksuoti reikia tik su rankena 42830XXX, kiti gaminiai šiam tikslui nepritaikyti. Gaminų pritvirtinimo teisingumą ir patikimumą būtina periodiškai (kasmet) tikrinti.

MONTAVIMO INSTRUKCIJA

- / Prieš montuojant būtina patikrinti, ar gaminyje nebuvo pažeistas transportavimo metu. Sumontavus pretenzijos dėl transportavimo ir paviršiaus pažeidimų nepriimamos.
- / Montuojant produktą, specialistas privalo įsitikinti, kad sienos plotas, prie kurio dedama montavimo plokštė, yra lygus (jokių plytelių ar kitų nelygumų), kad sienos struktūra yra pritaikyta produkto montavimui ir neturi jokių silpnų vietų. Pakuotėje esantys varžtai ir kaiščiai yra skirti tik betonui. Esant kitokiai sienai, varžtus ir kaiščius reikia rinktis pagal paskirtį.

TECHNINIAI DUOMENYS

Šios serijos maišytuvai turi EcoSmart (vandens srauto ribotuvą)

Darbinis slėgis: ne daugiau kaip 1 MPa
 Rekomenduojamas slėgis: 0,1 - 0,5 MPa
 Bandomasis slėgis: 1,6 MPa
 (1 MPa = 10 barų = 147 PSI)

Karšto vandens temperatūra: ne daugiau kaip 60°C
 Terminis dezinfekavimas: 70°C / 4 min

Produktas skirtas tik geriamajam vandeniui!

SIMBOLIO APRAŠYMAS



Nenaudokite silikono, kurio sudėtyje yra acto rūgšties!



IŠMATAVIMAI (žr. psl. 33)



MONTAVIMO PAVYZDŽIAI
 (žr. psl. 35)



MONTAVIMO PAVYZDŽIAI
 42821XXX (žr. psl. 37)



ATSARGINĖS DALYS (žr. psl. 55)
 XXX = Spalvos
 000 = Chrom

140 = Brushed Bronze
 250 = Brushed Gold-Optic
 300 = Polished Redgold
 310 = Brushed Redgold
 330 = Polished Black Chrome
 340 = Brushed Black Chrome
 670 = Matt Black
 800 = Stainless Steel Optic
 820 = Brushed Nickel
 830 = Polished Nickel
 950 = Brushed Brass
 990 = Polished Gold-Optic



SPECIALŪS PRIEDAI (žr. psl. 55)
 (nėra pridedama)

/ Adapteris #42870XXX

/ Dangčių rinkinys #42871XXX

/ Prijungimo komplektas #42841XXX

/ Dangtis (150mm) #42890XXX

/ Dangtis (300mm) #42891XXX



VALYMAS (žr. psl. 56)



Ekscentrinės jungties pagalba galima išlyginti išgręžtų angų nuokrypį.



BANDYMO PAŽYMA (žr. psl. 58)

MONTAVIMAS (žr. psl. 38)



⚠ SIGURNOSNE UPUTE

- ⚠ Prilikom montaže se radi sprječavanja prignječenja i posjekotina moraju nositi rukavice.
- ⚠ Za držanje se smije koristiti isključivo držak 42830XXX, svi ostali proizvodi su za tu svrhu neprikladni. U redovitim vremenskim razmacima (jednom godišnje) valja provjeravati propisnu pričvršćenost i stabilnost postavljenih proizvoda.

UPUTE ZA MONTAŽU

- / Prije montaže mora se provjeriti je li proizvod oštećen prilikom transporta. Nakon ugradnje se ne priznaju nikakve reklamacije koje se odnose na površinska i transportna oštećenja.
- / Kada proizvod montira kvalificirano stručno osoblje treba paziti da čitava površina na koju se učvršćuje bude ravna (bez istaknutih fuga ili krivljenja pločica), da je zidna konstrukcija primjerena montaži proizvoda te osobito da nema slabih mjesta. Priloženi vijci i moždanici prikladni su samo za beton. Kod drugih zidnih nadgradnji treba obratiti pažnju na navode proizvođača moždanika.

TEHNIČKI PODATCI

Armatura ima serijski ugrađen EcoSmart (limitator protoka)
 Najveći dopušteni tlak: tlak 1 MPa
 Preporučeni tlak: 0,1 - 0,5 MPa
 Probni tlak: 1,6 MPa
 (1 MPa = 10 bar = 147 PSI)

Temperatura vruće vode: tlak 60°C
 Termička dezinfekcija: 70°C/4 min

Proizvod je koncipiran isključivo za pitku vodu!

OPIS SIMBOLA



Nemojte koristiti silikon koji sadrži octenu kiselinu!



MJERE (pogledaj stranicu 33)



PRIMJERI INSTALACIJA
 (pogledaj stranicu 35)



PRIMJERI INSTALACIJA
 42821XXX (pogledaj stranicu 37)



REZERVNI DJELOVI
 (pogledaj stranicu 55)

XXX = Boje
 000 = Krom

140 = Brushed Bronze
 250 = Brushed Gold-Optic
 300 = Polished Redgold
 310 = Brushed Redgold
 330 = Polished Black Chrome
 340 = Brushed Black Chrome
 670 = Matt Black
 800 = Stainless Steel Optic
 820 = Brushed Nickel
 830 = Polished Nickel
 950 = Brushed Brass
 990 = Polished Gold-Optic



POSEBNI PRIBOR

(pogledaj stranicu 55)
 (Nije sadržano u isporucil!)

- / Prilogodnik #42870XXX
- / garnitura pokrivnih kapica #42871XXX
- / garnitura za pričvršćivanje #42841XXX
- / Zaštitni poklopac (150mm) #42890XXX
- / Zaštitni poklopac (300mm) #42891XXX



ČIŠĆENJE (pogledaj stranicu 56)

Pomoću ekscentara mogu se podesiti tolerancije pravta.



OZNAKA TESTIRANJA (pogledaj stranicu 58)

SASTAVLJANJE (pogledaj stranicu 38)



⚠️ INSTRUCȚIUNI DE SIGURANȚĂ

- ⚠️ La montare utilizați mănuși pentru evitarea contuziunilor și tăierii mâinilor.
- ⚠️ Utilizați exclusiv mănere de sprijin 42830XXX pentru a vă sprijini, celelalte produse nu sunt potrivite pentru a fi utilizate cu acest scop. Fixarea corespunzătoare și poziția fixă a produselor montate trebuie verificate la intervale regulate (anual).

INSTRUCȚIUNI DE MONTARE

- / Înainte de instalare verificați, dacă produsul prezintă deteriorări de transport. După instalare garanția nu acoperă deteriorările de transport și cele de suprafață.
- / La montarea produsului de către un personal calificat trebuie să fiți atenți ca suprafața, unde se fixează produsul să fie plată pe toată suprafața utilizată (să nu existe rosturi sau faianțe proeminente), peretele să fie adecvat pentru montarea produsului și să nu există zone de rezistență redusă. Șuruburile și diblurile livrate sunt potrivite pentru ziduri de beton. La alte tipuri de zid respectați instrucțiunile producătorului diblului utilizat.

DATE TEHNICE

Bateria este dotată în serie cu EcoSmart (limitator de debit)

Presiune de funcționare: max. 1 MPa
 Presiune de funcționare recomandată: 0,1 - 0,5 MPa
 Presiune de verificare: 1,6 MPa
 (1 MPa = 10 bar = 147 PSI)

Temperatura apei calde: max. 60°C
 Dezinfecție termică: 70°C / 4 min

Produsul este destinat exclusiv pentru apă potabilă.

DESCRIEREA SIMBOLURILOR



Nu utilizați silicon cu conținut de acid acetic!



DIMENSIUNI (vezi pag. 33)



EXEMPLE DE MONTARE
 (vezi pag. 35)



EXEMPLE DE MONTARE
 42821XXX (vezi pag.37)



PIESE DE SCHIMB (vezi pag. 55)
 XXX = Coduri de culori
 000 = Crom

140 = Brushed Bronze
 250 = Brushed Gold-Optic
 300 = Polished Redgold
 310 = Brushed Redgold
 330 = Polished Black Chrome
 340 = Brushed Black Chrome
 670 = Matt Black
 800 = Stainless Steel Optic
 820 = Brushed Nickel
 830 = Polished Nickel
 950 = Brushed Brass
 990 = Polished Gold-Optic



ACCESORII OPȚIONALE

(vezi pag. 55) (nu este inclus în setul livrat)

- / Adaptor #42870XXX
- / Set capace de acoperire #42871XXX
- / Garnitură de fixare #42841XXX
- / Capac (150mm) #42890XXX
- / Capac (300mm) #42891XXX



CURĂȚARE (vezi pag. 56)



Compensați diferențele de găurit cu ajutorul buclei excentrice.



CERTIFICAT DE TESTARE
 (vezi pag. 58)

Δ ΥΠΟΔΕΙΞΕΙΣ ΑΣΦΑΛΕΙΑΣ

Δ Για να αποφύγετε τραυματισμούς κατά τη συναρμολόγηση πρέπει να φοράτε γάντια.

Δ Μπορεί να χρησιμοποιηθεί αποκλειστικά για κράτημα μόνο η λαβή 42830XXX. Τα υπόλοιπα προϊόντα είναι ακατάλληλα για τη χρήση αυτή. Θα πρέπει να ελέγχετε ανά διαστήματα (ετησίως) αν η στερέωση εξακολουθεί να είναι επαρκής και αν τα τοποθετημένα προϊόντα στηρίζονται καλά.

ΟΔΗΓΙΕΣ ΣΥΝΑΡΜΟΛΟΓΗΣΗΣ

/ Πριν τη συναρμολόγηση πρέπει να εξεταστεί το προϊόν για ζημιές μεταφοράς. Μετά την εγκατάσταση δεν αναγνωρίζονται ζημιές από τη μεταφορά ή επιφανειακές ζημιές.

/ Κατά τη συναρμολόγηση του προϊόντος από καθαρισμένο και εξειδικευμένο προσωπικό θα πρέπει να δοθεί προσοχή, ώστε η επιφάνεια στερέωσης στη συνολική περιοχή στερέωσης να είναι επίπεδη (να μην υπάρχουν προεξέχοντες αρμοί ή λιθογόμωση πλακιδίων), ώστε η κατασκευή του τοίχου να είναι κατάλληλη για τη συναρμολόγηση του προϊόντος και ώστε η επιφάνεια να μην παρουσιάζει αδύναμα σημεία. Οι συνημμένες βίδες και οι στυλίσκοι ενδείκνυνται μόνο για σκυρόδεμα. Σε άλλες επίτοιχες κατασκευές θα πρέπει να δοθεί προσοχή στα δεδομένα του Κατασκευαστή των στυλίσκων.

ΤΕΧΝΙΚΑ ΧΑΡΑΚΤΗΡΙΣΤΙΚΑ

Μπαταρία μόνιμα εξοπλισμένη με EcoSmart (μειωτής ροής)
 Λειτουργία πίεσης: έως 1 MPa
 Συνιστώμενη λειτουργία πίεσης: 0,1 - 0,5 MPa
 Πίεση ελέγχου: 1,6 MPa
 (1 MPa = 10 bar = 147 PSI)

Θερμοκρασία ζεστού νερού: έως 60°C
 Θερμική απολύμανση: 70°C / 4 min

Το προϊόν έχει σχεδιαστεί αποκλειστικά για πόσιμο νερό!

ΠΕΡΙΓΡΑΦΗ ΣΥΜΒΟΛΩΝ



Μην χρησιμοποιείτε σιλικόνη που περιέχει οξικό οξύ!



ΔΙΑΣΤΑΣΕΙΣ (βλ. Σελίδα 33)



ΠΑΡΑΔΕΙΓΜΑΤΑ ΣΥΝΑΡΜΟΛΟΓΗΣΗΣ (βλ. Σελίδα 35)



ΠΑΡΑΔΕΙΓΜΑΤΑ ΣΥΝΑΡΜΟΛΟΓΗΣΗΣ 42821XXX (βλ. Σελίδα 37)



ΑΝΤΑΛΛΑΚΤΙΚΑ (βλ. Σελίδα 55)

XXX = Χρώματα
 000 = Επιχρωμωμένο
 140 = Brushed Bronze
 250 = Brushed Gold-Optic
 300 = Polished Redgold
 310 = Brushed Redgold
 330 = Polished Black Chrome
 340 = Brushed Black Chrome
 670 = Matt Black
 800 = Stainless Steel Optic
 820 = Brushed Nickel
 830 = Polished Nickel
 950 = Brushed Brass
 990 = Polished Gold-Optic



ΕΙΔΙΚΑ ΑΞΕΣΟΥΡΑ (βλ. Σελίδα 55)
 (δεν περιλαμβάνεται στον παραδοτέο εξοπλισμό)

/ Προσαρμογέας #42870XXX
 / Σετ καλυμμάτων #42871XXX
 / Ομάδα στηριγμάτων στερέωσης #42841XXX
 / Κάλυμμα (150mm) #42890XXX
 / Κάλυμμα (300mm) #42891XXX



ΚΑΘΑΡΙΣΜΟΣ (βλ. Σελίδα 56)



Μέσω του κουτιού του εκκέντρου είναι δυνατή η εξισορρόπηση των ανοχών διάτρησης.



ΣΗΜΑ ΕΛΕΓΧΟΥ (βλ. Σελίδα 58)



△ VARNOSTNA OPOZORILA

- △ Pri montaži je treba nositi rokavice, da se preprečijo poškodbe zaradi zmečkanja ali urezov.
- △ Za držanje se sme uporabljati izključno držalni ročaj 42830XXX, preostali proizvodi niso primerni za tovrstno uporabo. V periodičnih presledkih (letno) je treba preverjati pravilno pritrditvev in trdnost naseda montiranih proizvodov.

NAVODILA ZA MONTAŽO

- / Pred montažo je treba izdelek preveriti glede morebitnih transportnih poškodb. Po vgradnji transportne ali površinske poškodbe ne bodo več priznane.
- / Kamorkoli bo pogodbenik namestil izdelek, mora poskrbeti, da je celotno območje stene na katero bo ploščica nameščena ravno (brez štrlečih fug ali robov ploščic), ter da je struktura stene primerna za namestitvev in je brez šibkih točk. Priloženi vijaki in ležaji so primerni le za beton. Za ostale zidne konstrukcije je potrebno upoštevati proizvajalčeva navodila.

TEHNIČNI PODATKI

Armatura je serijsko opremljena z EcoSmart (omejevalnikom pretoka)

Delovni tlak:	maks. 1 MPa
Priporočeni delovni tlak:	0,1 - 0,5 MPa
Preskusni tlak:	1,6 MPa

(1 MPa = 10 bar = 147 PSI)

Temperatura tople vode: maks. 60°C
Termična dezinfekcija: 70°C/4 min

Proizvod je zasnovan izključno za sanitarno vodo!

OPIS SIMBOLA



Ne smete uporabiti silikona, ki vsebuje ocatno kislino!



MERE (glejte stran 33)



PRIMERI MONTAŽE (glejte stran 35)



PRIMERI MONTAŽE 42821XXX (glejte stran 37)



REZERVNI DELI (glejte stran 55)

XXX = Barve
000 = Krom

140 = Brushed Bronze
250 = Brushed Gold-Optic
300 = Polished Redgold
310 = Brushed Redgold
330 = Polished Black Chrome
340 = Brushed Black Chrome
670 = Matt Black
800 = Stainless Steel Optic
820 = Brushed Nickel
830 = Polished Nickel
950 = Brushed Brass
990 = Polished Gold-Optic



POSEBEN PRIBOR (glejte stran 55)
(Ni vključeno)

/ Adapter #42870XXX

/ Komplet prekrivnih kap #42871XXX

/ Pritrditveni komplet #42841XXX

/ Pokrov (150mm) #42890XXX

/ Pokrov (300mm) #42891XXX



ČIŠČENJE (glejte stran 56)



Z ekscentričnim vodilom lahko izravnate tolerance vrtanja.



PRESKUSNI ZNAK (glejte stran 58)

MONTAŽA (glejte stran 38) 

△ O H U T U S J U H I S E D

- △ Kandke paigaldamisel muljumis- ja löikevigastuste vältimiseks kindaid.
- △ Käepidet 42830XXX võib kasutada ainult kinnihoidmiseks, ülejäänud tooted ei sobi selleks kasutusotstarbeks. Monteeritud toote nõuetekohast paigaldust ja kinnitust tuleb korrapäraselt (kord aastas) kontrollida.

PAIGALDAMISJUHISED

- / Enne paigaldamist tuleb toodet kontrollida transpordikahjustuste osas. Pärast paigaldamist ei tunnustata enam transpordi- või pinnakahjustuste kaebuseid.
- / Toote paigaldamisel peab töövõtja tagama, et kogu seinapind, kuhu paigaldusplaat kinnitatakse, on lame (ükski vuuk ega keraamiline plaat ei ulatu esile), ning et seinakonstruktsioon on toote paigaldamiseks sobiv ja sellele puuduvad nõrgad kohad. Kaasasolevad kruvid ja tüüblid sobivad üksnes betoonile. Muude seinakonstruktsioonide puhul tuleb arvesse võtta tüüblitootja esitatud tooteandmeid.

TEHNILISED ANDMED


Segistisari on toodetud koos EcoSmart (veehulgapiirajaga)

Töörõhk	maks. 1 MPa
Soovitav töörõhk:	0,1 - 0,5 MPa
Kontrollsurve:	1,6 MPa
	(1 MPa = 10 baari = 147 PSI)

Kuuma vee temperatuur:	maks. 60°C
Termiline desinfitatsioon:	70°C / 4 min

Toode on ette nähtud eranditult joogivee jaoks!

SÜMBOLITE KIRJELDUS

 Ärge kasutage äädikhapet sisaldavat silikooni!

 MÕÕTUDE (vt lk 33)

 PAIGALDUSE NÄITED (vt lk 35)

 PAIGALDUSE NÄITED 42821XXX
(vt lk 37)

 VARUOSAD (vt lk 55)

XXX = Värv

000 = Kroom

140 = Brushed Bronze

250 = Brushed Gold-Optic

300 = Polished Redgold

310 = Brushed Redgold

330 = Polished Black Chrome

340 = Brushed Black Chrome

670 = Matt Black

800 = Stainless Steel Optic

820 = Brushed Nickel

830 = Polished Nickel

950 = Brushed Brass

990 = Polished Gold-Optic



SPETSIAALNE LISAVARUSTUS

(vt lk 55) (ei sisaldu komplektis)

/ Adapter #42870XXX

/ Kattekorkide komplekt #42871XXX

/ paigaldus komplekt #42841XXX

/ kaas (150mm) #42890XXX

/ kaas (300mm) #42891XXX



PUHASTAMINE (vt lk 56)



Ekstsentrilise vaheseibiga saab puurimisel tekkinud erinevusi tasakaalustada.



KONTROLLSERTIFIKAAT (vt lk 58)



△ DROŠĪBAS NORĀDES

- △ Montāžas laikā, lai izvairītos no saspiedumiem un iegriezumiem, nepieciešams nēsāt cimdus.
- △ Turēšanai drīkst izmantot vienīgi rokturi 42830XXX, pārējie produkti nav piemēroti šim nolūkam. Nepieciešams periodiski (reizi gadā) pārbaudīt, vai uzmontētie produkti ir pareizi piestiprināti un labi turas.

NORĀDĪJUMI MONTĀŽAI

- / Pirms montāžas nepieciešams pārbaudīt, vai produktam transportēšanas laikā nav radušies bojājumi. Pēc iebūvēšanas bojājumi, kas radušies transportēšanas laikā, vai virsmas bojājumi netiek atzīti.
- / Ja izstrādājuma montāžu veic kvalificēti speciālisti, jāseko, lai nostiprināšanas virsma visā nostiprināšanas zonā būtu gluda (šuves un flizes nav izvīrītas uz āru), lai sienas konstrukcija būtu piemērota izstrādājuma montāžai un būtu pietiekami izturīga. Komplektā esošās skrūves un dibelji ir paredzēti tikai šī izstrādājuma nostiprināšanai. Ja sienas konstrukcija ir citāda, jāievēro dibelju ražotāja norādījumi.

TEHNISKIE DATI

Jaucējkrāns tiek ražots kopā ar EcoSmart (caurteces ierobežotāju)

Darba spiediens:	maks. 1 MPa
Ieteicamais darba spiediens:	0,1 - 0,5 MPa
Pārbaudes spiediens:	1,6 MPa

(1 MPa = 10 bar = 147 PSI)

Karstā ūdens temperatūra:	maks. 60°C
Termiskā dezinfekcija :	70°C / 4 min

Izstrādājums ir paredzēts tikai dzeramajam ūdenim!

SIMBOLU NOZĪME

 Neizmantojot silikonu, kas satur etiķskābi!

 IZMĒRUS (skat. lpp. 33)

 MONTĀŽAS PIEMĒRI (skat. lpp. 35)

 MONTĀŽAS PIEMĒRI 42821XXX (skat. lpp.37)

 REZERVES DAĻAS (skat. lpp. 55)
XXX = Krāsu kodi
000 = Hroma

140 =	Brushed Bronze
250 =	Brushed Gold-Optic
300 =	Polished Redgold
310 =	Brushed Redgold
330 =	Polished Black Chrome
340 =	Brushed Black Chrome
670 =	Matt Black
800 =	Stainless Steel Optic
820 =	Brushed Nickel
830 =	Polished Nickel
950 =	Brushed Brass
990 =	Polished Gold-Optic



SPECIĀLI AKSESUĀRI (skat. lpp. 55) (komplektā netiek piegādāts)

/ Adapteris #42870XXX

/ Noslēgvāciņu komplekts #42871XXX

/ Stiprinājuma komplekts #42841XXX

/ Pārsegums (150mm) #42890XXX

/ Pārsegums (300mm) #42891XXX



TĪRĪŠANA (skat. lpp. 56)



Ar ekscentra bukses palīdzību var izlīdzināt urbuma neprecizitātes.



PĀRBAUDES ZĪME (skat. lpp. 58)

MONTĀŽA (skat. lpp. 38) 

⚠ SIGURNOSNE NAPOMENE

- ⚠ Prilikom montaže se radi sprečavanja prignječenja i posekotina moraju nositi rukavice.
- ⚠ Za držanje sme da se koristi isključivo drška 42830XXX, svi ostali proizvodi su za tu svrhu nepodesni. Propisna pričvršćenost i stabilnost postavljenih proizvoda treba redovno da se proverava (jednom godišnje).

INSTRUKCIJE ZA MONTAŽU

- / Pre montaže se mora proveriti da li je proizvod oštećen pri transportu. Nakon ugradnje se ne priznaju nikakve reklamacije koje se odnose na površinska i transportna oštećenja.
- / Kada proizvod montira kvalifikovano stručno osoblje treba paziti da čitava površina na koju se učvršćuje bude ravna (bez istaknutih fuga ili krivljenja pločica), da je zidna konstrukcija primerena montaži proizvoda, i posebno da nema slabih mesta. Priloženi zavrtnji i tiplovi prikladni su samo za beton. Kod drugih zidnih nadgradnji treba obratiti pažnju na navode proizvođača tiplova.

TEHNIČKI PODACI

Ove armature imaju serijski ugrađen EcoSmart (ograničavač protoka vode)

Radni pritisak: maks. 1 MPa
 Preporučeni radni pritisak: 0,1 - 0,5 MPa
 Probni pritisak: 1,6 MPa
 (1 MPa = 10 bar = 147 PSI)

Temperatura vruće vode: maks. 60°C
 Termička dezinfekcija: 70°C / 4 min

Proizvod je koncipiran isključivo za pijaću vodu!

OPIS SIMBOLA



Nemojte koristiti silikon koji sadrži sirćetnu kiselinu!



MERE (vidi stranu 33)



PRIMERI MONTAŽE (vidi stranu 35)



PRIMERI MONTAŽE 42821XXX (vidi stranu 37)



REZERVNI DELOVI (vidi stranu 55)

XXX = Oznake boja
 000 = Hrom

140 = Brushed Bronze
 250 = Brushed Gold-Optic
 300 = Polished Redgold
 310 = Brushed Redgold
 330 = Polished Black Chrome
 340 = Brushed Black Chrome
 670 = Matt Black
 800 = Stainless Steel Optic
 820 = Brushed Nickel
 830 = Polished Nickel
 950 = Brushed Brass
 990 = Polished Gold-Optic



POSEBAN PRIBOR (vidi stranu 55)
 (Nije sadržano u isporuci)

/ Adapter #42870XXX

/ garnitura pokrivnih kapica #42871XXX

/ garnitura za pričvršćivanje #42841XXX

/ Zaštitni poklopac (150mm) #42890XXX

/ Zaštitni poklopac (300mm) #42891XXX



ČIŠĆENJE (vidi stranu 56)



Pomoću ekscentara mogu se podesiti tolerancije prvta.



ISPITNI ZNAK (vidi stranu 58)

△ SIKKERHETSHENVISNINGER

- △ Bruk hansker under montasjen for å unngå klem- og kuttskader.
- △ For å holde seg fast skal kun håndtaket brukes 42830XXX. De øvrige produktene er ikke egnet for dette bruk. De monterte produktene skal regelmessig sjekkes om de er ordentlig festet og om de sitter fast.

MONTAGEHENVISNINGER

- / Før montasjen skal produktet sjekkes for transportskader. Etter monteringen aksepteres ikke noen transport- eller overflateskader.
- / Når kvalifisert fagfolk monterer produktet, skal man påse at hele området der produktet monteres er plant (ingen fremstående fuger eller flisekanter), at oppbygging av veggen er egnet for montasje av produktet og at veggen ikke viser noen svakpunter. Medleverte skruer og plugg er egner seg kun for betong. Ved en annen veggoppbygging skal man ta hensyn til pluggproduzentens henvisninger.

TEKNISKE DATA


Armatyr er standardmessig utstyrt med EcoSmart (gjennomstrømningsbegrenser)

Driftstrykk	maks. 1 MPa
Anbefalt driftstrykk:	0,1 - 0,5 MPa
Prøvetrykk	1,6 MPa
	(1 MPa = 10 bar = 147 PSI)


Varmtvannstemperatur	maks. 60°C
Termisk desinfisering:	70°C / 4 min

Produktet er utelukkende designet for drikkevann!

SYMBOLBESKRIVELSE

 Ikke bruk silikon som inneholder eddiksyre!

 MÅL (se side 33)

 MONTASJE-EKSEMPEL (se side 35)

 MONTASJE-EKSEMPEL 42821XXX (se side 37)

 SERVICEDELER (se side 55)

XXX = Fargekode

000 = Krom

140 =	Brushed Bronze
250 =	Brushed Gold-Optic
300 =	Polished Redgold
310 =	Brushed Redgold
330 =	Polished Black Chrome
340 =	Brushed Black Chrome
670 =	Matt Black
800 =	Stainless Steel Optic
820 =	Brushed Nickel
830 =	Polished Nickel
950 =	Brushed Brass
990 =	Polished Gold-Optic



EKSTRATILBEHØR (se side 55)
(ikke med i leveransen)

/ Adapter #42870XXX

/ Sett med beskyttelseskapper #42871XXX

/ Festesett #42841XXX

/ Beskyttelse (150mm) #42890XXX

/ Beskyttelse (300mm) #42891XXX



RENGJØRING (se side 56)



Boretoleranser kan utlignes ved hjelp av eksenterbøssing.



PRØVEMERKE (se side 58)



△ УКАЗАНИЯ ЗА БЕЗОПАСНОСТ

△ При монтажа трябва да се носят ръкавици, за да се избегнат наранявания поради притискане или порязване.

△ За хващане да се използва само дръжката 42830XXX, останалите продукти не са подходящи за тази цел. Правилното закрепване и правилното разположение на монтираните продукти трябва да се проверява периодично (ежегодно).

УКАЗАНИЯ ЗА МОНТАЖ

/ Преди монтажа продуктът трябва да се провери за транспортни щети. След монтажа не се признават транспортни или повърхностни щети.

/ При монтаж на продукта от квалифицирани специалисти да се внимава за това, закрепващата повърхност в целия диапазон на закрепването да бъде равна (без изпъкнали fugи или изместване на плочки), конструкцията на стената да е подходяща за монтаж на продукта и особено за това, да няма слаби места. Приложените винтове и дюбели са подходящи само за бетон. При други стенни конструкции да се спазват данните на производителя на дюбели.

ТЕХНИЧЕСКИ ДАННИ

Арматурата е оборудвана серийно с EcoSmart (ограничител на протичане)

Работно налягане:	макс. 1 МПа
Препоръчително работно налягане:	0,1 - 0,5 МПа
Контролно налягане:	1,6 МПа

(1 МПа = 10 bar = 147 PSI)

Температура на горещата вода:	макс. 60°C
Термична дезинфекция:	70°C/4 мин

Продуктът е разработен само за питейна вода!

ОПИСАНИЕ НА СИМВОЛИТЕ



Не използвайте силикон, съдържащ оцетна киселина!



РАЗМЕРИ (вижте стр. 33)



ПРИМЕРИ ЗА МОНТАЖ
(вижте стр. 35)



ПРИМЕРИ ЗА МОНТАЖ
42821XXX (вижте стр.37)



СЕРВИЗНИ ЧАСТИ (вижте стр. 55)

XXX = Цветово кодиране
000 = Хром
140 = Brushed Bronze
250 = Brushed Gold-Optic
300 = Polished Redgold
310 = Brushed Redgold
330 = Polished Black Chrome
340 = Brushed Black Chrome
670 = Matt Black
800 = Stainless Steel Optic
820 = Brushed Nickel
830 = Polished Nickel
950 = Brushed Brass
990 = Polished Gold-Optic



СПЕЦИАЛНИ ПРИНАД-
ЛЕЖНОСТИ (вижте стр. 55)
(не се съдържа в обема на доставка)

/ Адаптер #42870XXX
/ Набор покривачи капачета #42871XXX
/ Комплект за закрепване #42841XXX
/ Покритие (150mm) #42890XXX
/ Покритие (300mm) #42891XXX



ПОЧИСТВАНЕ (вижте стр. 56)



Допуските при пробиване могат да се изравнят с ексцентричната втулка.



КОНТРОЛЕН ЗНАК (вижте стр. 58)



△ 安全上の注意

- △ 施工の際は手を挟んだり怪我をしないように、手袋をはめてください。
- △ ハンドル 42830XXXのみ取っ手として使用できますが、他の製品は取っ手としてはお使いいただけません。取付金具や固定ネジなど、製品の取付状態を定期的に(年に一度)チェックしてください。

施工上の注意

- / 製品の施工前に輸送でのダメージがないか確認してください。施工後のキズ等のお申し出はお断りさせていただきます。
- / 適切な資格を持つ方が製品の施工を行ってください。施工面が平らであること(躯体の凹凸やタイル等の段差がないこと)、壁の構造が製品の施工に適しており必要な強度があることを確認してください。同梱のネジとプラグ(アンカー)はコンクリート用です。他の壁構造については、使用に適したプラグ(アンカー)を利用し製造業者の施工指示を確認してください。

技術資料

EcoSmart (流量リミッター) 付きの水栓

使用圧力: 最大 1 MPa
 推奨使用水圧: 0,1 - 0,5 MPa
 耐圧試験圧力: 1,6 MPa
 (1 MPa = 10 bar = 147 PSI)

給湯温度: 最大 60°C
 お湯による高温消毒: 70°C/4分

この製品は飲料水での使用が前提となっています(日本においては水道法に適合する飲料水)!

アイコンの説明



酢酸系シリコンをご使用にならないでください!



寸法(次のページを参照 33)



施工例(次のページを参照 35)



施工例 42821XXX(次のページを参照37)



スペアパーツ(次のページを参照 55)

XXX = 仕上げ色

000 = Chrome

140 = Brushed Bronze
 250 = Brushed Gold-Optic
 300 = Polished Redgold
 310 = Brushed Redgold
 330 = Polished Black Chrome
 340 = Brushed Black Chrome
 670 = Matt Black
 800 = Stainless Steel Optic
 820 = Brushed Nickel
 830 = Polished Nickel
 950 = Brushed Brass
 990 = Polished Gold-Optic



スペシャルパーツ(次のページを参照 55)
 (別手配部品)

/ アダプタ #42870XXX

/ カバーキャップセット #42871XXX

/ 取付部品セット #42841XXX

/ カバー (150mm) #42890XXX

/ カバー (300mm) #42891XXX



お手入れ方法(次のページを参照 56)



偏心ワッシャーで穴あけでの小さな誤差を許容できます。



認証について(次のページを参照 58)

施工方法(次のページを参照 38)



⚠ ПРИМІТКИ З БЕЗПЕКИ

- ⚠ Під час встановлення слід надягати рукавички, щоб запобігти травмам та порізам.
- ⚠ Використовуйте лише ручку 42830XXX для підтримки, інші продукти не призначені для використання як опори. Правильне кріплення та надійність посадки зібраних виробів необхідно періодично (щороку) перевіряти.

ІНСТРУКЦІЇ ЗІ ВСТАНОВЛЕННЯ

- / Перед встановленням перевірте виріб на наявність пошкоджень під час транспортування. Після встановлення транспортні пошкодження чи пошкодження поверхні не розглядаються.
- / Якщо підрядник монтує виріб, він повинен переконаватися, що вся площа стіни, на яку буде встановлено монтажну пластину, є рівною (без виступаючих швів або плитки, що стирчить), що структура стіни підходить для встановлення продукту і не має слабких місць. Шурупи та дюбелі, що додаються, підходять лише для бетону. Для інших стінових конструкцій слід враховувати вказівки виробника дюбеля.

ТЕХНІЧНІ ДАНІ

Цей змішувач серійно випускається з EcoSmart (обмежувач потоку)

Робочий тиск:	макс. 1 МПа
Рекомендований робочий тиск:	0,1 - 0,5 МПа
Випробувальний тиск:	1,6 МПа (1 МПа = 10 бар = 147 PSI)
Температура гарячої води:	макс. 60°C
Термічна дезінфекція:	70°C / 4 мін

Продукт призначений виключно для питної води!

ОПИС СИМВОЛУ



Не використовуйте силікон, що містить оцтову кислоту!



РОЗМІРИ (дивіться сторінку 33)



ПРИКЛАД УСТАНОВКИ
(дивіться сторінку 35)



ПРИКЛАД УСТАНОВКИ
42821XXX (дивіться сторінку 37)



ЗАПЧАСТИНИ (дивіться сторінку 55)
XXX = Кольори
000 = Хром

140 = Brushed Bronze
250 = Brushed Gold-Optic
300 = Polished Redgold
310 = Brushed Redgold
330 = Polished Black Chrome
340 = Brushed Black Chrome
670 = Matt Black
800 = Stainless Steel Optic
820 = Brushed Nickel
830 = Polished Nickel
950 = Brushed Brass
990 = Polished Gold-Optic



СПЕЦІАЛЬНІ АКСЕСУ-
АРИ (дивіться сторінку 55)
(в комплект поставки не входить)

- / Адаптер #42870XXX
- / комплект з кришкою #42871XXX
- / монтажний комплект #42841XXX
- / кришка (150mm) #42890XXX
- / кришка (300mm) #42891XXX



ЧИЩЕННЯ (дивіться сторінку 56)



За допомогою ексцентричної шайби можна вирівняти допуск свердління.



ТЕСТОВИЙ СЕРТИФІКАТ
(дивіться сторінку 58)

МОНТАЖНИЙ (дивіться сторінку 38)



Brushed Bronze = 140
Brushed Gold-Optic = 250
Polished Redgold = 300
Brushed Redgold = 310
Polished Black Chrome = 330
Brushed Black Chrome = 340
Matt Black = 670
Stainless Steel Optic = 800
Brushed Nickel = 820
Polished Nickel = 830
Brushed Brass = 950
Polished Gold-Optic = 990

ملحقات خاصة (راجع صفحة 55)
(غير مدرج مع المحتويات المسلمة)

#42870XXX محول /
#42871XXX مجموعة الأغطية /
#42841XXX مجموعة التثبيت /
150mm) #42890XXX) الغطاء /
300mm) #42891XXX) الغطاء /

التنظيف (راجع صفحة 56)

باستخدام الحلقة اللامركزية يمكن معادلة خلوص
التقب.

شهادة اختبار (راجع صفحة 58)

⚠ تنبيهات الأمان

⚠ يجب إرتداء قفازات الليد أثناء التركيب لتجنب حدوث
أخطار الإنحشار أو الجروح

⚠ يحظر استخدام المقبض إلا من أجل التثبيت فحسب
42830XXX. وبالنسبة لبقية المنتجات الأخرى، فهي غير
صالحة لهذا الغرض من الاستخدام. يتعين التأكد من أن
حالة التثبيت مطابقة للشروط المحددة والتأكد من الوضع
الثابت للمنتجات المركبة على فترات منتظمة (سنوياً)

تعليمات التركيب

/ قبل القيام بعملية التركيب، يجب فحص المنتج للتأكد من
خلوه من أية تلفيات ناتجة عن النقل بعد القيام بعملية
التركيب، لن يتم الاعتراف بوجود أية تلفيات سطحية أو
تلفيات ناتجة عن عملية النقل.

/ يجب الانتباه عند تركيب المنتج بواسطة فريق العمل
المتخصص إلى أن جميع مواضع التثبيت جاهزة للتثبيت
دون عوائق (خالية من المفصلات أو المصقات)، وأن
الحائط جاهز لتركيب المنتج مع عدم احتوائه على أية
أماكن ضعيفة. مبيبات المسامير (الفيشر) والمسامير
نفسها مناسبة للحوائط الخرسانية فقط، ويجب الالتزام
بتعليمات الجهة المصنعة لمبيبات المسامير عند التثبيت
في أنواع أخرى من الحوائط.

المواصفات الفنية

يتم بشكل قياسي إنتاج الخلاط هذا مع EcoSmart (محدد تدفق
المياه)

ضغط التشغيل:

ضغط التشغيل الموصى به: 0,1 - 0,5 ميجاباسكال

ضغط الاختبار: 1,6 ميجاباسكال

(1 ميجاباسكال = 10 بار = 147 PSI)

درجة حرارة الماء الساخن:

تعتيم حراري: الحد الأقصى 60°C

المنتج مخصص فقط لماء الشرب

وصف الرمز

هام! لا تستخدم السليكون الذي يحتوي على
أحماض

أبعاد (راجع صفحة 33)

مثال على التركيب (راجع صفحة 35)

مثال على التركيب 42821XXX (راجع صفحة 37)

قطع الغيار (راجع صفحة 55)

XXX = الألوان

000 = كروم

التركيب (راجع صفحة 38)

△ GÜVENLİK UYARILARI

△ Montaj esnasında ezilme ve kesilme gibi yaralanmaları önlemek için eldiven kullanılmalıdır.

△ Tutunmak 42830XXX için sadece tutamak kullanılabilir, diğer ürünler bu kullanıma uygun değildir. Monte edilmiş ürünlerin talimatlara uygun sabitliği ve sıkı duruşu düzenli aralıklarla (yıllık) kontrol edilmelidir.

MONTAJ AÇIKLAMALARI

- / Montaj işleminden önce ürün nakliye hasarları yönünden kontrol edilmelidir. Montaj işleminden sonra nakliye veya yüzey hasarları için sorumluluk üstlenilmemektedir.
- / Müteahhit, ürünü monteleyeceği yer, yani montaj plakasının monte edileceği duvar alanının tümü düz (herhangi bir eklem yerinin ya da duvar fayansının çıkıntısıyla) engellenmemiş, yapısı ürünü montelemeye uygun bir şekilde ve herhangi zayıf noktası olamamasını sağlamalıdır. Kaplı vidalar ve çubuklar sadece beton için uygundur. Başka duvar yapıları için, imalatçının çubuk imal edenin belirttiği hususlar dikkate alınmalıdır.


TEKNİK BİLGİLER

Batarya EcoSmart (akış sınırlayıcısı) ile birlikte seri olarak
İşletme basıncı: azami 1 MPa
Tavsiye edilen işletme basıncı: 0,1 - 0,5 MPa
Kontrol basıncı: 1,6 MPa
(1 MPa = 10 bar = 147 PSI)

Sıcak su sıcaklığı: azami 60°C
Termik dezenfeksiyon: 70°C / 4 dak

Ürün sadece şebeke suyu için tasarlanmıştır!

SİMGE AÇIKLAMASI

 Asetik asit içeren silikon kullanmayın!

 ÖLÇÜLERİ (bakınız sayfa 33)

 MONTAJ ÖRNEĞİ (bakınız sayfa 35)

 MONTAJ ÖRNEĞİ 42821XXX
(bakınız sayfa 37)

 YEDEK PARÇALAR (bakınız sayfa 55)

XXX = Renkler
000 = Krom
140 = Brushed Bronze
250 = Brushed Gold-Optic
300 = Polished Redgold
310 = Brushed Redgold
330 = Polished Black Chrome
340 = Brushed Black Chrome
670 = Matt Black
800 = Stainless Steel Optic

MONTAJI (bakınız sayfa 38)



820 = Brushed Nickel
830 = Polished Nickel
950 = Brushed Brass
990 = Polished Gold-Optic



ÖZEL AKSESUAR-
LAR (bakınız sayfa 55)
(Teslimat kapsamına dahil değildir)

/ Adaptör #42870XXX

/ Kapak plakası seti #42871XXX

/ Sabitleme seti #42841XXX

/ Kapak (150mm) #42890XXX

/ Kapak (300mm) #42891XXX



TEMİZLEME (bakınız sayfa 56)

Eksantrik burç ile delik toleransları dengelenebilir.



KONTROL İŞARETİ
(bakınız sayfa 58)

GARANTİ BELGESİ**ÜRETİCİ VEYA İTHALATÇI FİRMANIN**

Unvanı: Hansgrohe Armatür Ltd. Şti
Adresi: Fulya Mahallesi Bahçeler Sokak Efe han 20/C
Mecidiyeköy Şişli İstanbul
Telefonu: (0-212) 273 07 30
Faks: (0-212) 273 07 40
web adresi: www.hansgrohe.com.tr

MALİN

Markası: Hansgrohe
Cinsi: Sıhhi tesisat malzemesi
Garanti Süresi: 2 YIL
Azami Tamir Süresi: 20 İş günü

GENEL MÜDÜR
Albert Emlek

Satıcı Firmanın:
Unvanı:
Adresi:
Telefonu:
Faks:
e-posta:
Fatura Tarih ve Sayısı:
Marka ve Modeli:
Teslim Tarihi ve Yeri:
Yetkilinin İmzası:
Firmanın Kaşesi:

Bu bölümü, ürünü aldığınız Yetkili Satıcı imzalayacak ve kaşeleyecektir.

△ BIZTONSÁGI UTASÍTÁSOK

- △ A szerelésnél a zúzódások és vágási sérülések elkerülése érdekében kesztyűt kell viselni.
- △ Kapaszkodáshoz kizárólag csak a kapaszkodót 42830XXX szabad használni, a további termékek nem alkalmasak ilyen jellegű használatra. A felszerelt termékek szabályszerű rögzítését és szilárd elhelyezkedését rendszeres időközönként (évente) ellenőrizni kell.

SZERELÉSI UTASÍTÁSOK

- / A szerelés előtt ellenőrizni kell, hogy a terméknek nincs-e szállítási sérülése. Beépítés után a szállítási- vagy felületi sérüléseket nem ismerik el.
- / Miközben szakképzett szakember végzi a termék felszerelését, ügyelni kell arra, hogy a rögzítési felületek a rögzítési terület teljes egészén síkok (nincsenek kiálló fugák vagy csemeszélek), a fal felépítése alkalmas a termék felszereléséhez, és különösképpen, hogy nincsenek benne gyenge pontok. A mellékelt csavarok és dűbelek csak betonhoz alkalmasak. Egyéb falazatoknál figyelembe kell venni a dűbelgyártó gyártói utasításait.

MŰSZAKI ADATOK

A csaptelep szériakivitelen el van látva EcoSmart (átfolyáskorlátozó) berendezéssel

Üzemi nyomás:	max. 1 MPa
Ajánlott üzemi nyomás:	0,1 - 0,5 MPa
Nyomáspróba:	1,6 MPa
	(1 MPa = 10 bar = 147 PSI)

Forróvíz hőmérséklet:	max. 60°C
Termikus fertőtlenítés:	70°C/4 perc

A terméket kizárólag ivóvízhez tervezték!

SZIMBÓLUMOK LEÍRÁSA



Ne használjon ecetsavtartalmú szilikont!



MÉRETET (lásd a oldalon 33)



SZERELÉSI PÉLDÁK
(lásd a oldalon 35)



SZERELÉSI PÉLDÁK 42821XXX
(lásd a oldalon 37)



TARTOZÉKOK (lásd a oldalon 55)
XXX = Szinkódolás
000 = Króm

140 =	Brushed Bronze
250 =	Brushed Gold-Optic
300 =	Polished Redgold
310 =	Brushed Redgold
330 =	Polished Black Chrome
340 =	Brushed Black Chrome
670 =	Matt Black
800 =	Stainless Steel Optic
820 =	Brushed Nickel
830 =	Polished Nickel
950 =	Brushed Brass
990 =	Polished Gold-Optic



EGYÉB TARTOZÉK (lásd a oldalon 55)
(a szállítási egység nem tartalmazza)

- / Adapter #42870XXX
- / Zárósapka-szett #42871XXX
- / Rögzítő felület #42841XXX
- / Fedél (150mm) #42890XXX
- / Fedél (300mm) #42891XXX



TISZÍTÁS (lásd a oldalon 56)



Az excenter hüvelynek köszönhetően a fúrási egyenletlenségek kiegyenlíthetőek.



VIZSGAJEL (lásd a oldalon 58)



Brushed Bronze =	140
Brushed Gold-Optic =	250
Polished Redgold =	300
Brushed Redgold =	310
Polished Black Chrome =	330
Brushed Black Chrome =	340
Matt Black =	670
Stainless Steel Optic =	800
Brushed Nickel =	820
Polished Nickel =	830
Brushed Brass =	950
Polished Gold-Optic =	990

אביזרים מיוחדים (ראה עמוד 55)
(הזמנה של פריט אקסטרה)

מתאם #42870XXX /

סט מכסי כיסוי #42871XXX /

ערכת הרכבה #42841XXX /

כיסוי #42890XXX (150mm) /

כיסוי #42891XXX (300mm) /

ניקוי (ראה עמוד 56)



בעזרת הדסקית האקסצנטרית, ניתן להשוות את מרווח הקידוח.



תעודת בדיקה (ראה עמוד 58)



△ הערות בטיחות

יש להשתמש בכפפות בזמן ההתקנה כדי למנוע פציעות וחתכים

△ השתמש בידיית 4b לתמיכה בלבד. שאר המוצרים לא מיועדים לשמש כתמיכה בדוק אחת לשנה את תקינות החיבור ואת האיטום של המוצרים המותקנים

הוראות התקנה

/ לפני ההתקנה, בדוק אם נגרמו למוצר נזקים בהובלה / אחרי ההתקנה, לא נכיר בנזקים שנגרמו בהובלה או בנזקים במשטחים

/ אם הקבלן מתקין את המוצר, עליו להבטיח שכל שטח הקיר עליו תותקן פלטת ההתקנה הוא ישר (ללא מחברים בולטים או אריחים בולטים), שמבנה הקיר מתאים להתקנת המוצר ושאינו בו נקודות חולשה. הברגים והדיבלים המצורפים מתאימים לבטון בלבד. במקרה של מבנה קיר אחר, צריך לפעול על פי ההוראות של יצרן הדיבל.

נתונים טכניים

מנגנון ערבוב המים הזה מיוצר עם EcoSmart (מגביל זרימה)
לחץ הפעלה: מקסימום 1 MPa
לחץ פעולה מומלץ: MPa 0,5 - 0,1
לחץ בדיקה: MPa 1,6

(MPa = 10 bar = 147 PSI 1)

מקסימום 60°C
מקסימום 70°C / 4 דקות

טמפרטורת מים חמים
חיטוי תרמי

המוצר מיועד אך ורק למי שתיה!

תיאור הסמל

אסור להשתמש בסיליקון המכיל חומצה אצטית!



מידות (ראה עמוד 33)



דוגמה להתקנה (ראה עמוד 35)



דוגמה להתקנה 42821XXX (ראה עמוד 37)



חלקי חילוף (ראה עמוד 55)



XXX = צבעים

000 = מצופה כרום

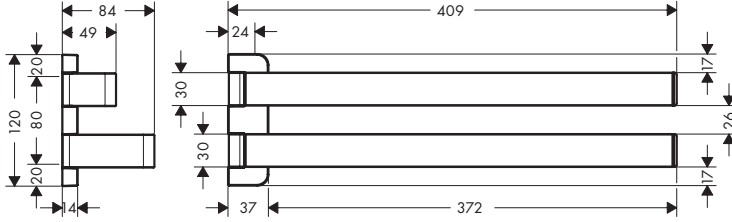


הרכבה (ראה עמוד 38)



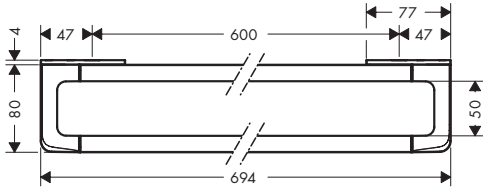
AXOR Universal Accessories

42821XXX



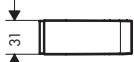
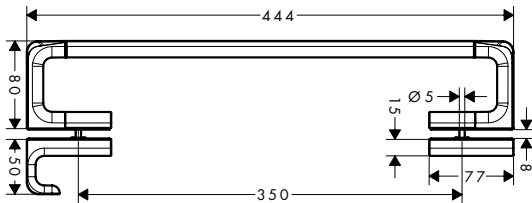
AXOR Universal Accessories

42832XXX



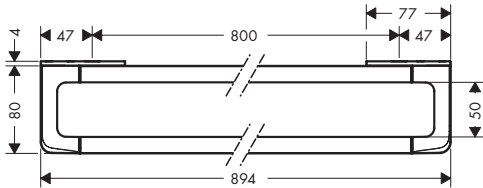
AXOR Universal Accessories

42837XXX



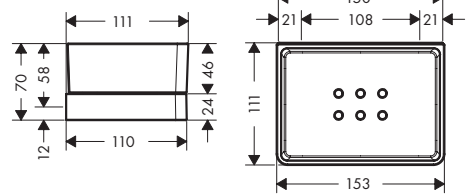
AXOR Universal Accessories

42833XXX



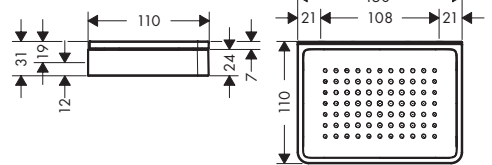
AXOR Universal Accessories

42802XXX



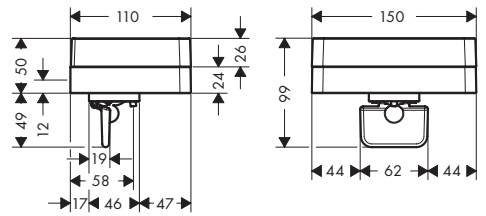
AXOR Universal Accessories

42803XXX



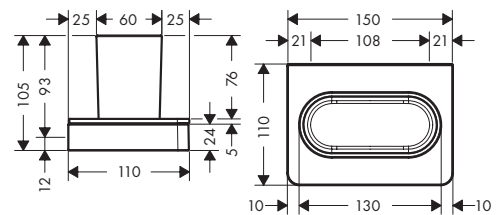
AXOR Universal Accessories

42819XXX



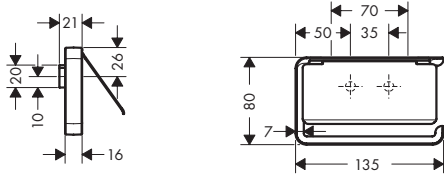
AXOR Universal Accessories

42834XXX

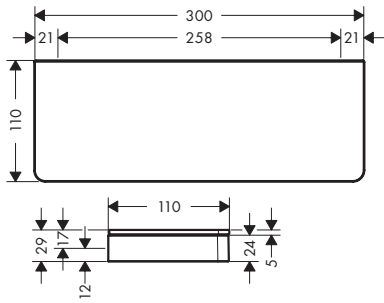




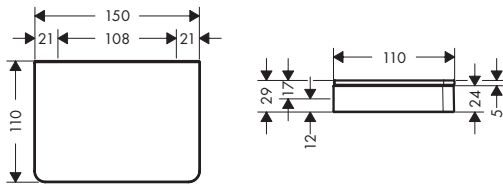
AXOR Universal Accessories
42836XXX



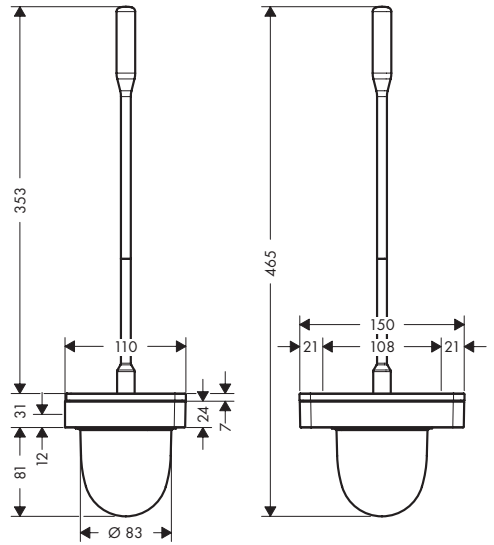
AXOR Universal Accessories
42838XXX



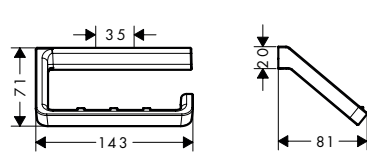
AXOR Universal Accessories
42840XXX



AXOR Universal Accessories
42835XXX

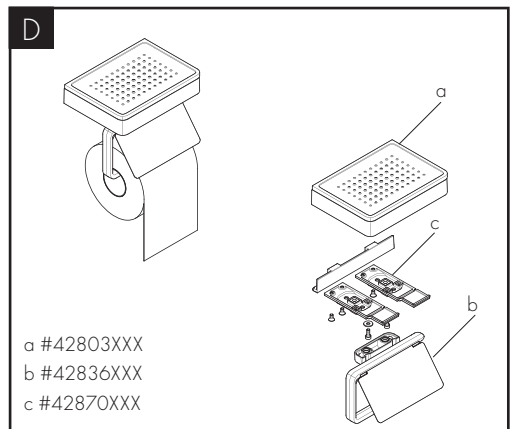
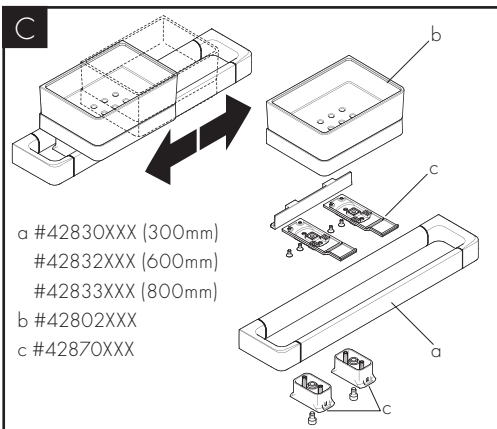
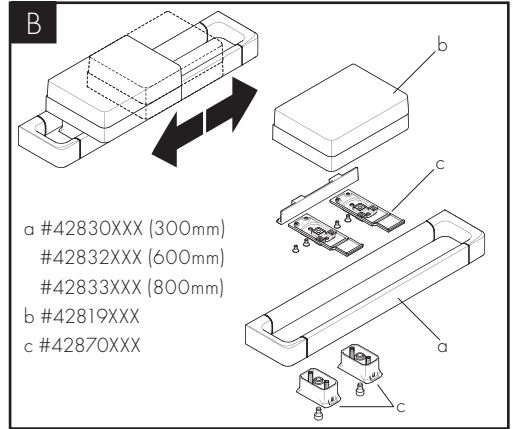
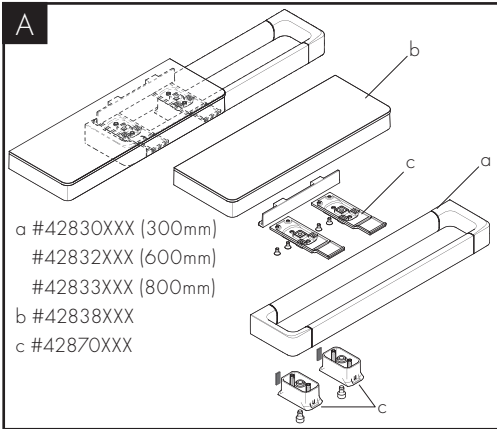
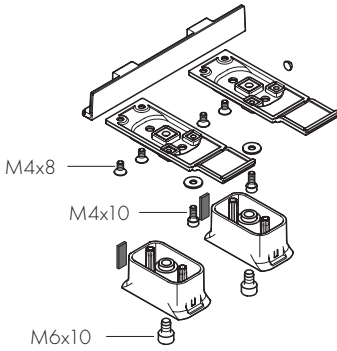


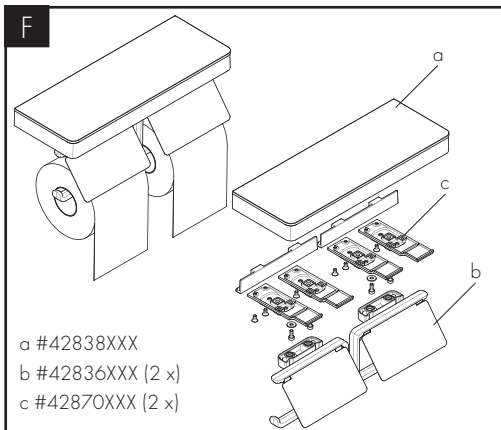
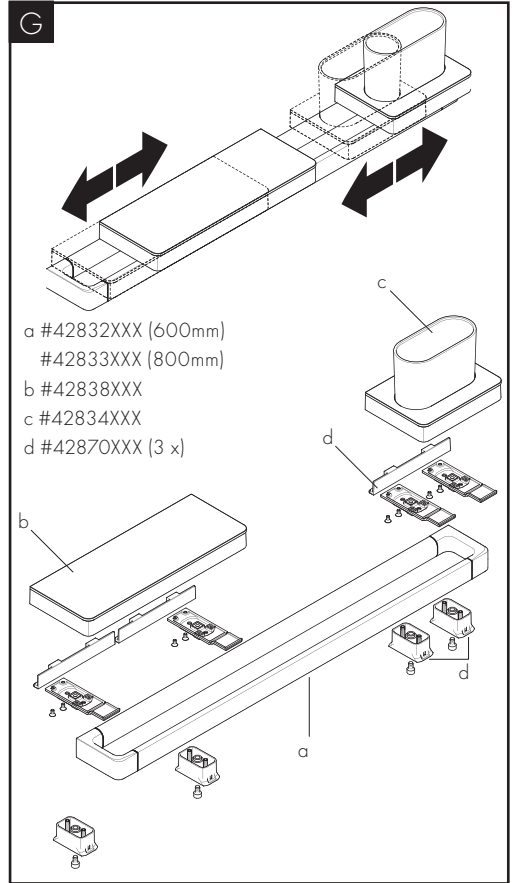
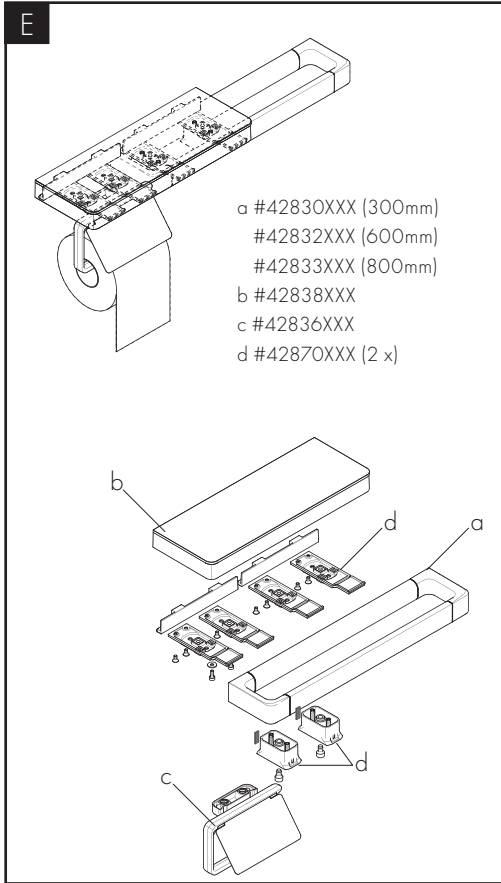
AXOR Universal Accessories
42846XXX





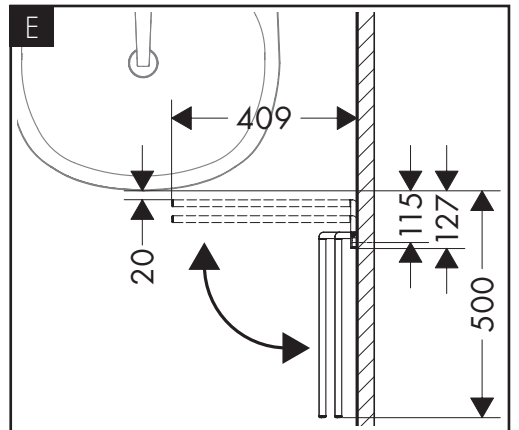
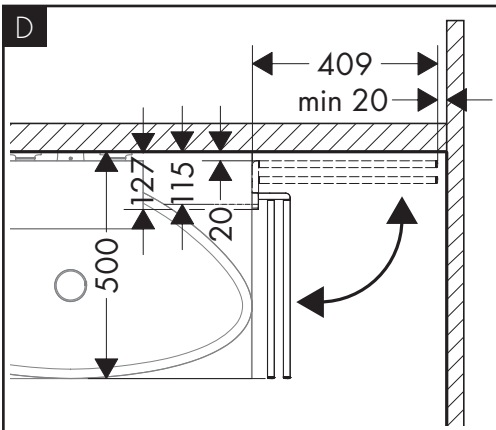
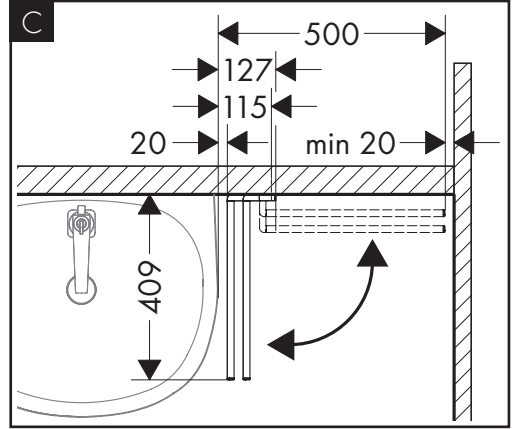
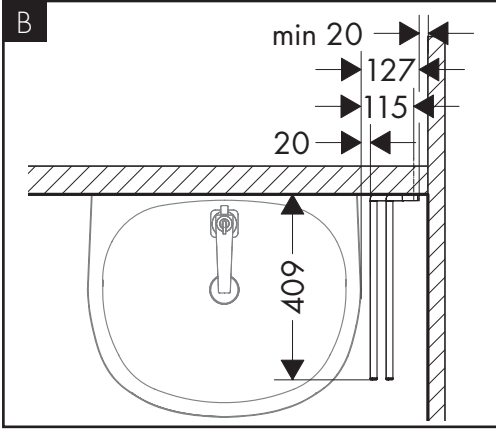
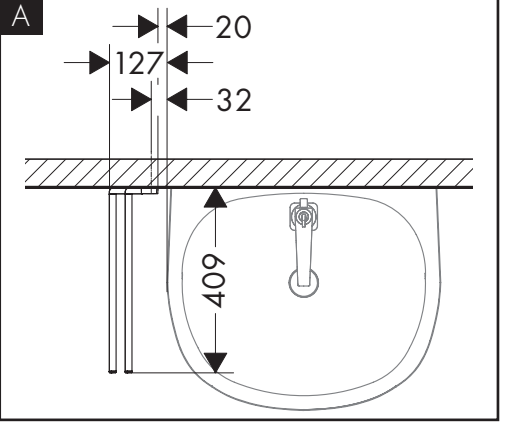
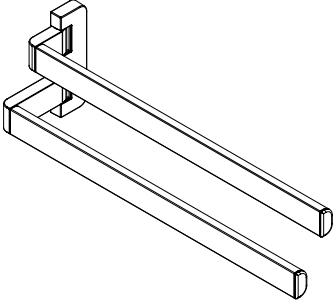
AXOR Universal Accessories
42870XXX

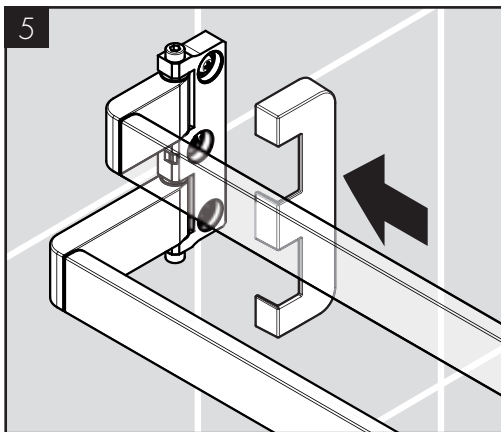
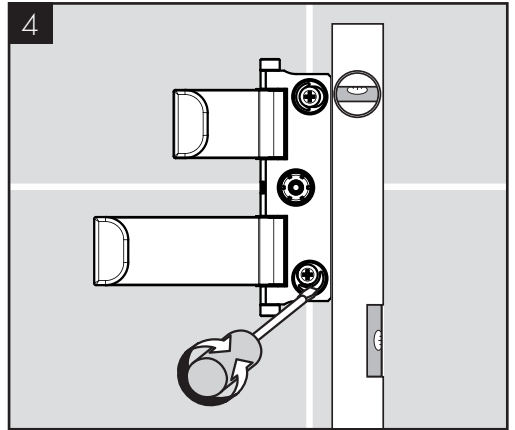
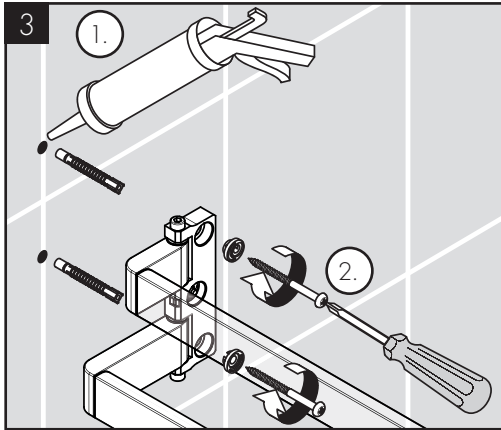
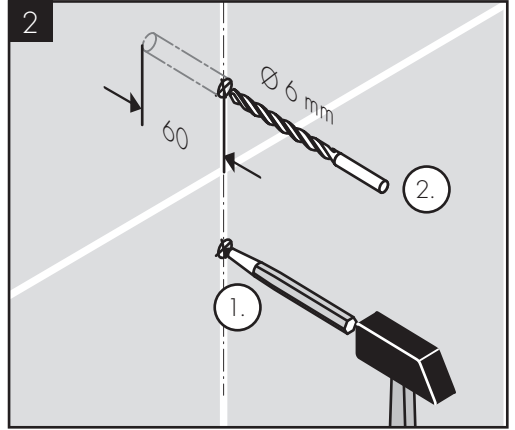
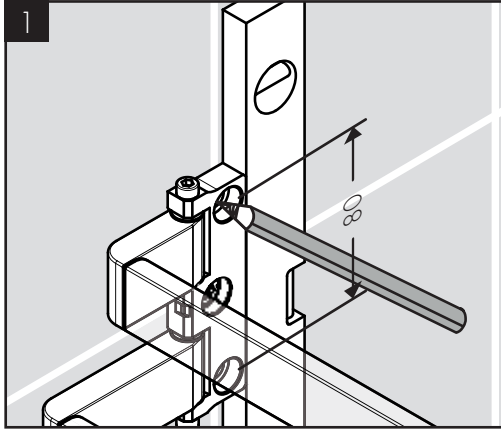






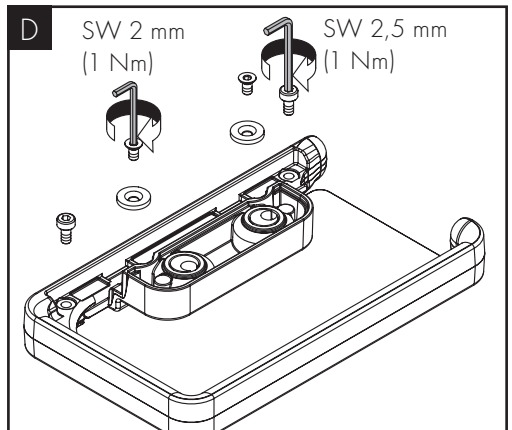
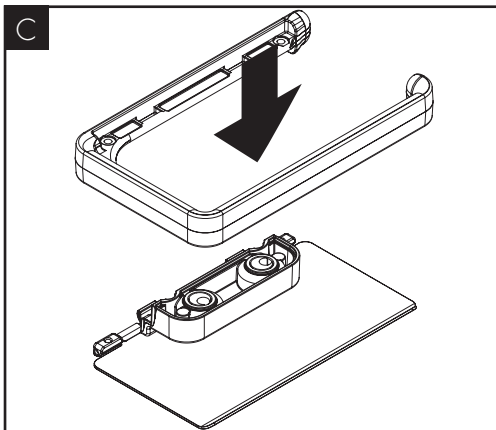
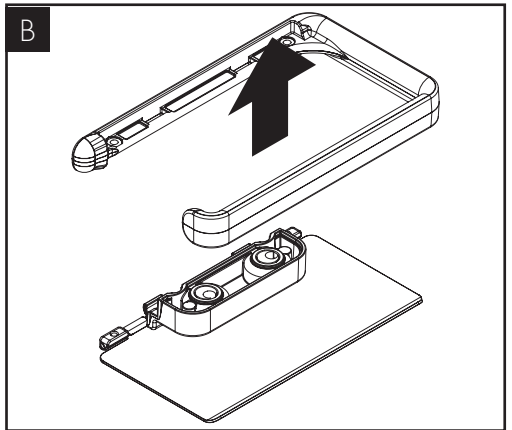
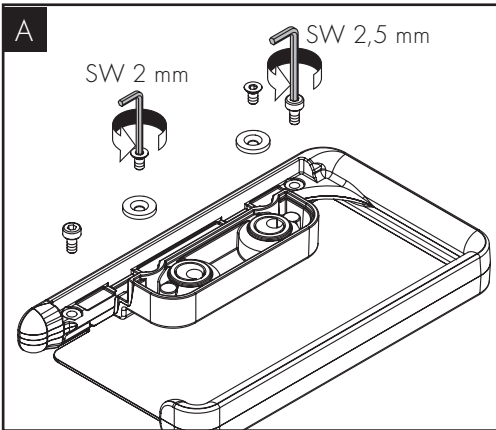
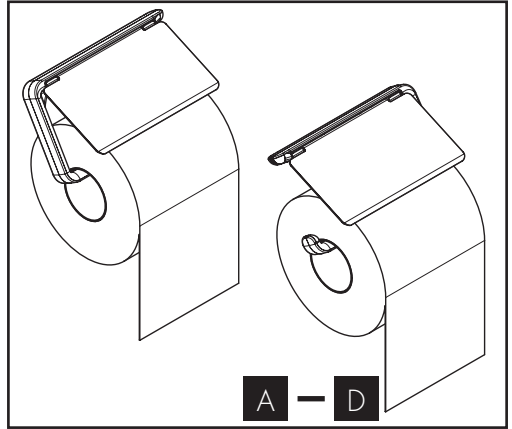
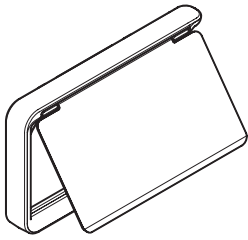
AXOR Universal Accessories
42821XXX

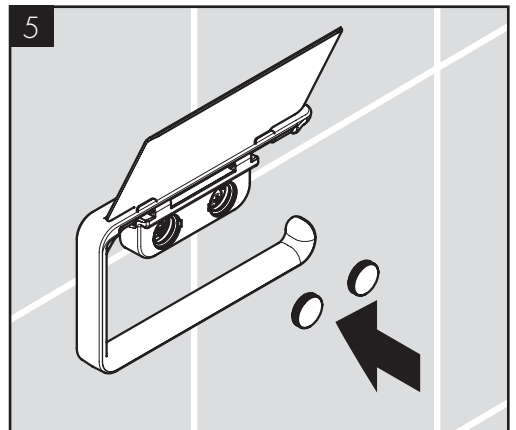
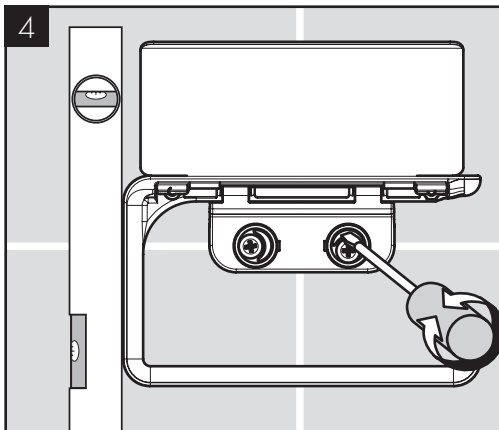
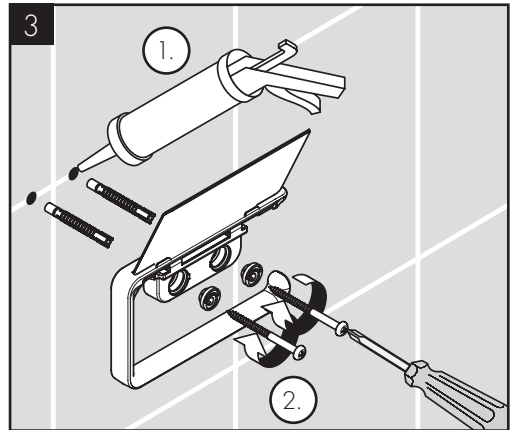
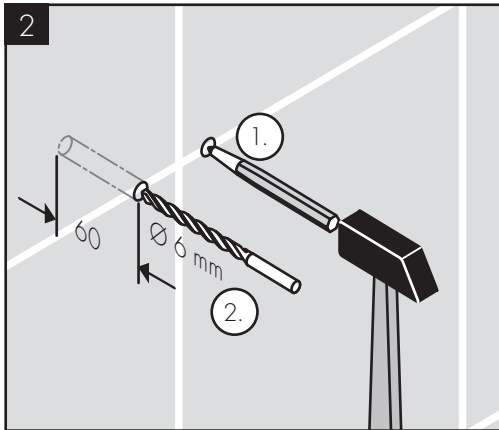
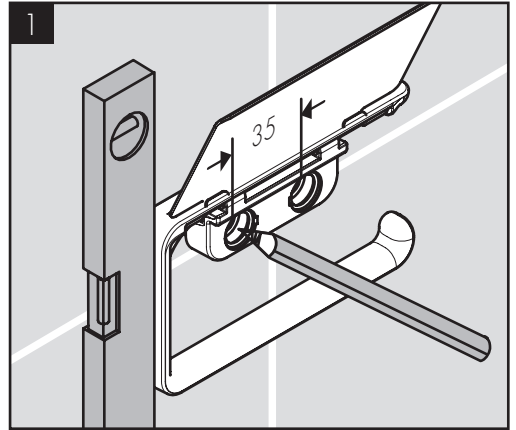
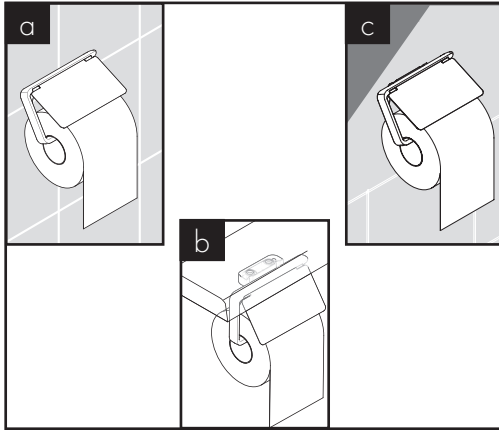






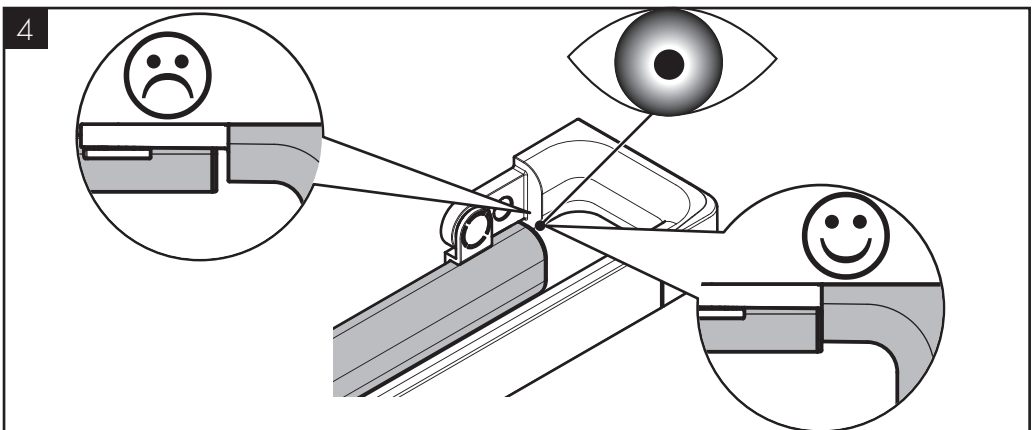
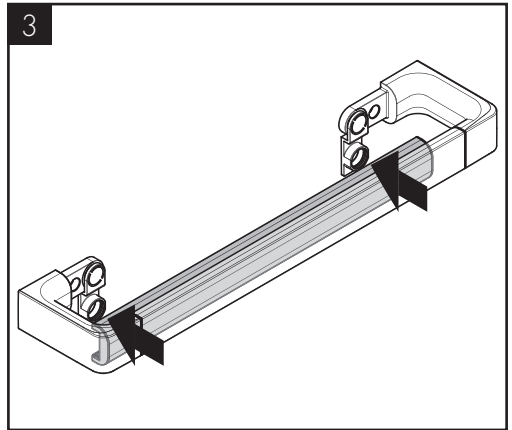
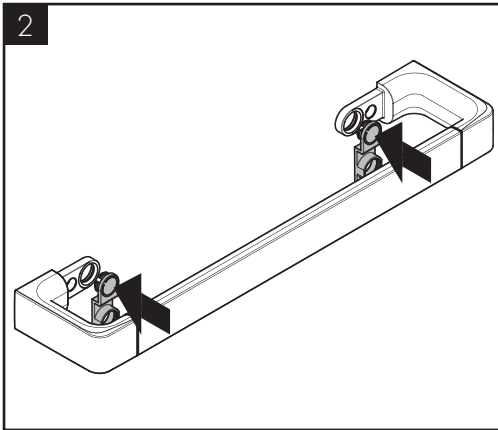
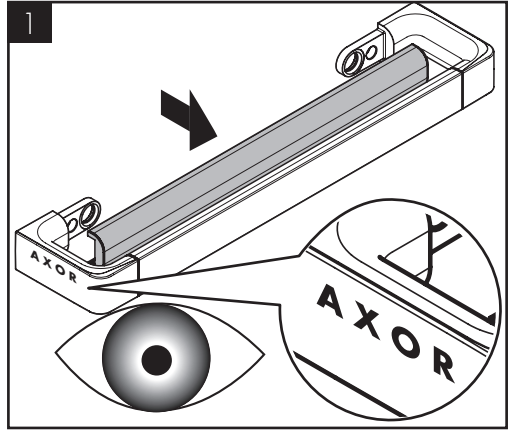
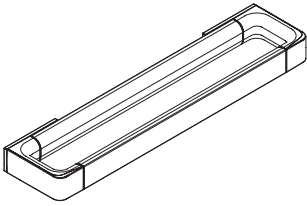
AXOR Universal Accessories
42836XXX

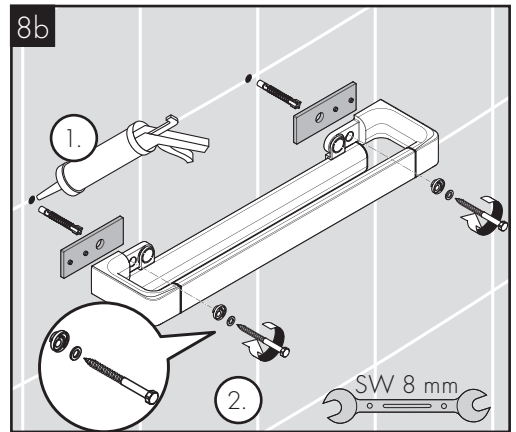
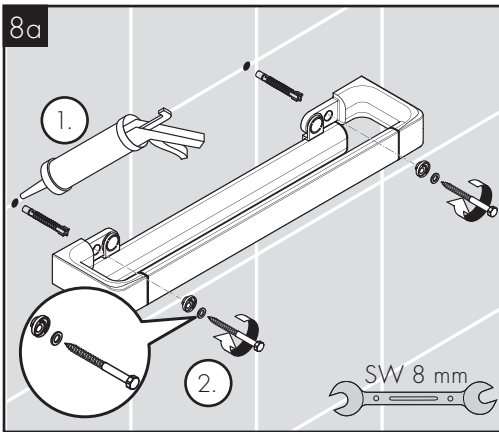
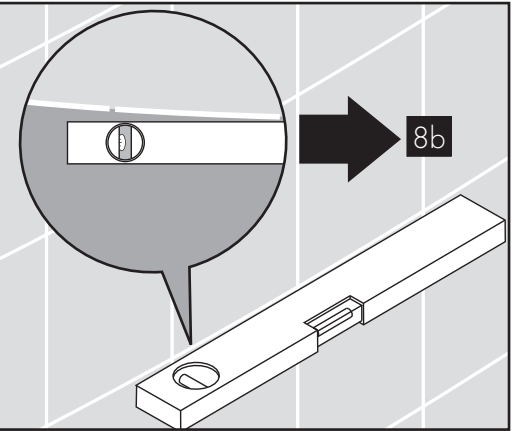
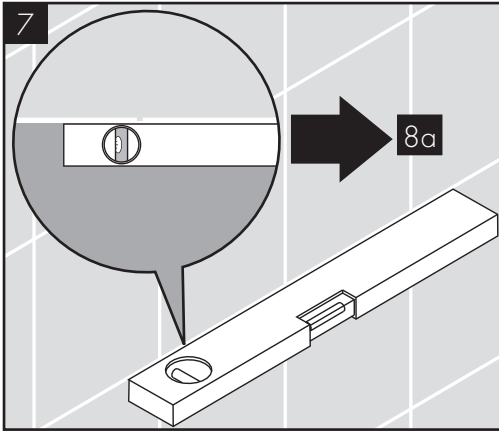
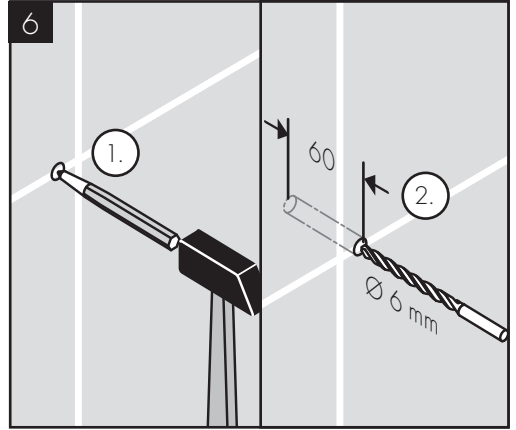
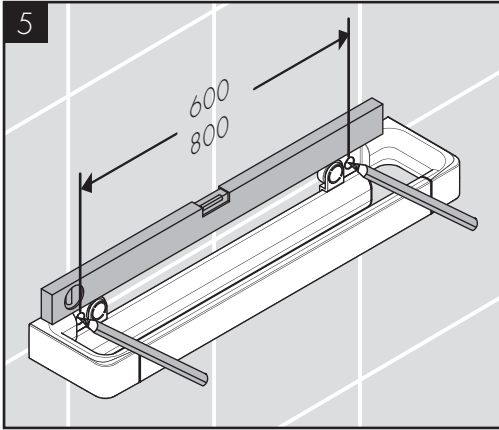






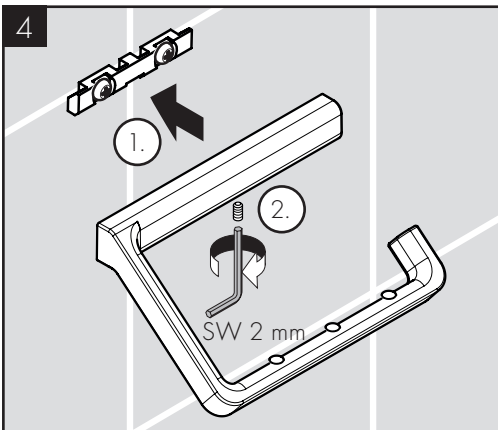
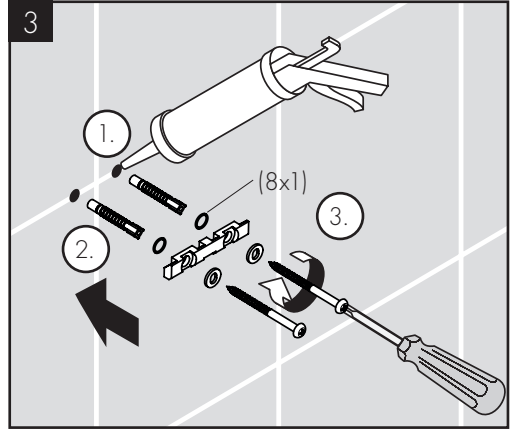
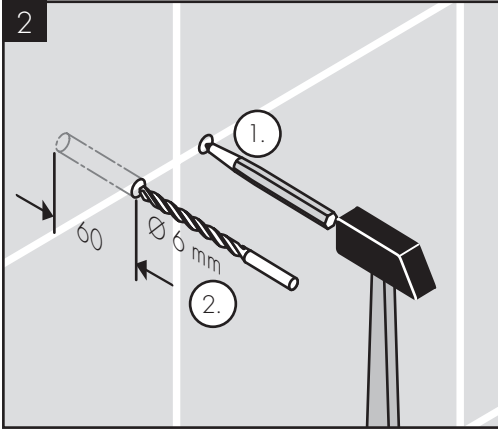
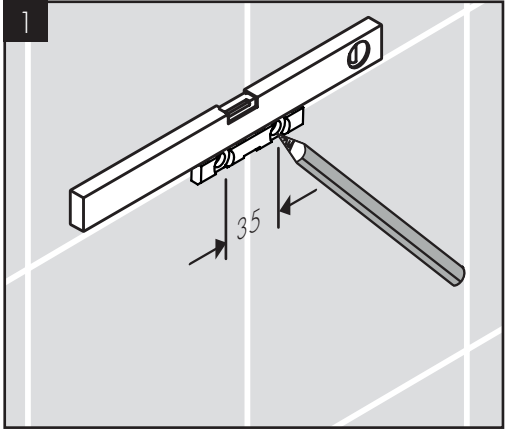
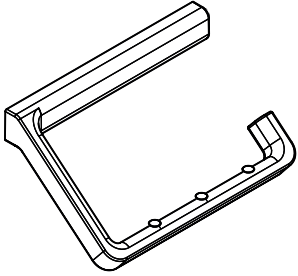
AXOR Universal Accessories
42832XXX / 42833XXX





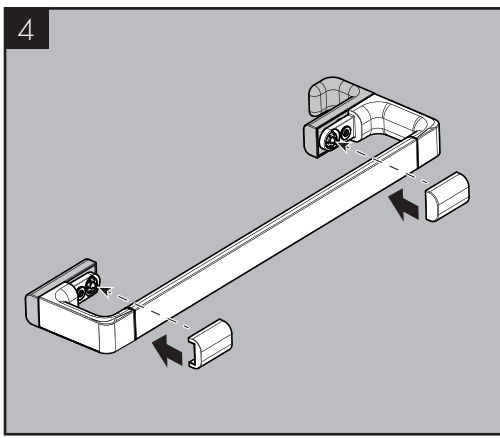
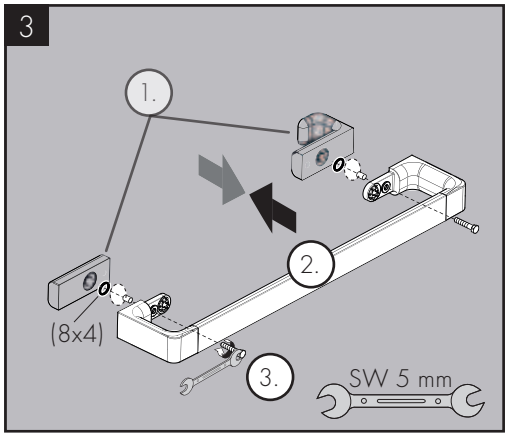
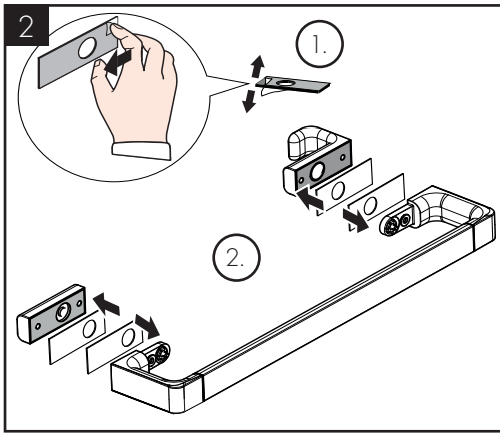
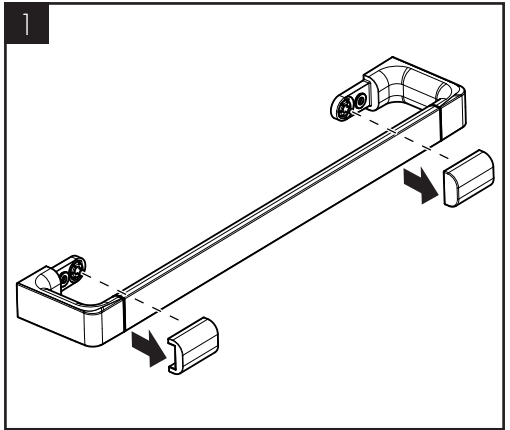
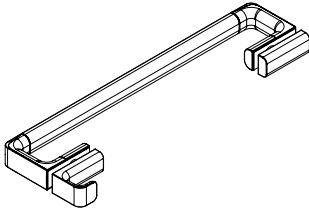


AXOR Universal Accessories
42846XXX



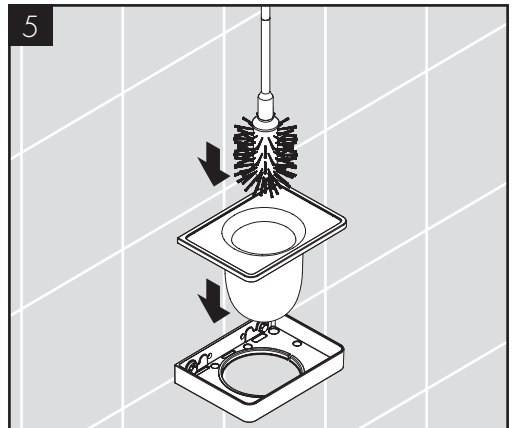
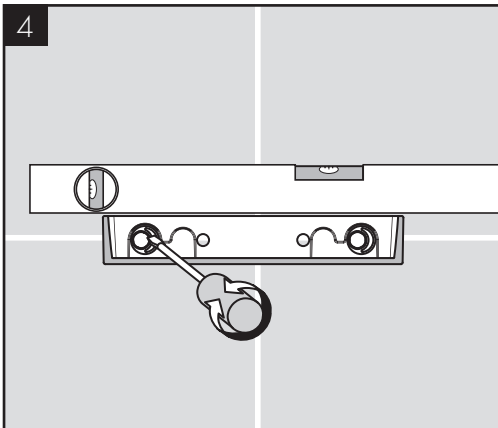
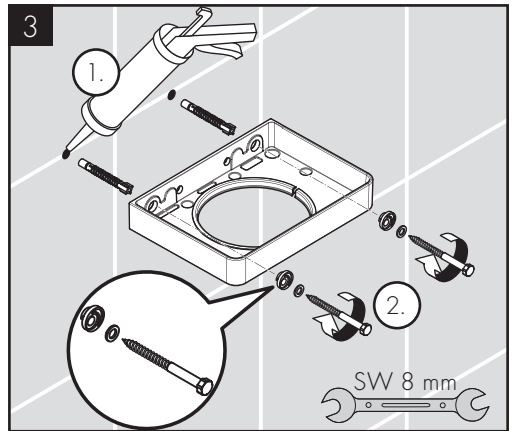
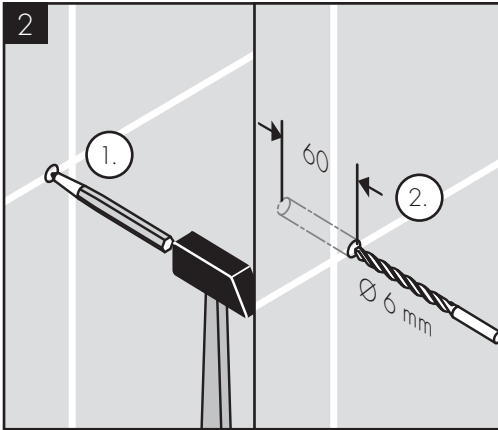
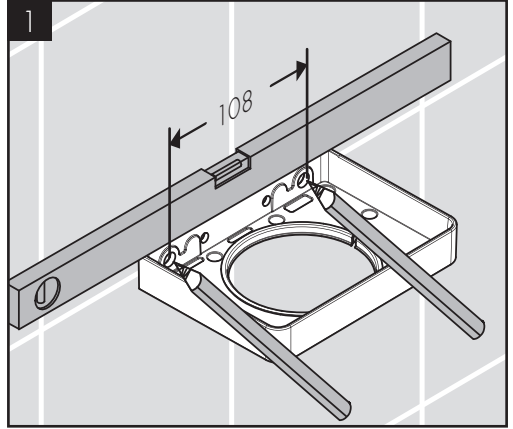
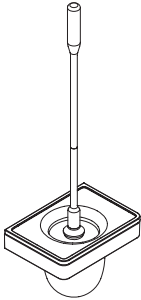


AXOR Universal Accessories
42837XXX





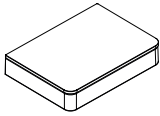
AXOR Universal Accessories
42835XXX





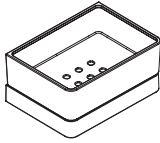
AXOR Universal Accessories

42840XXX



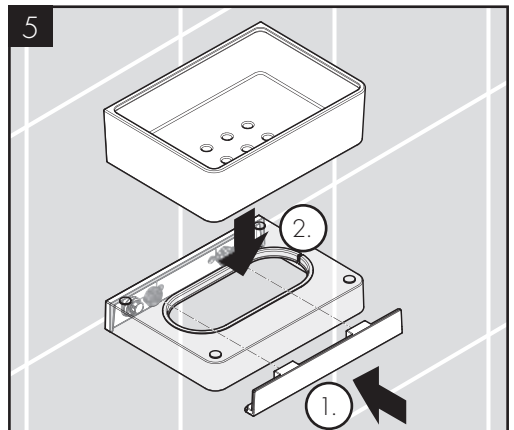
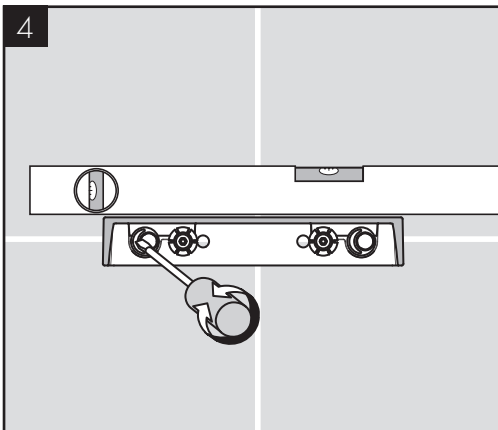
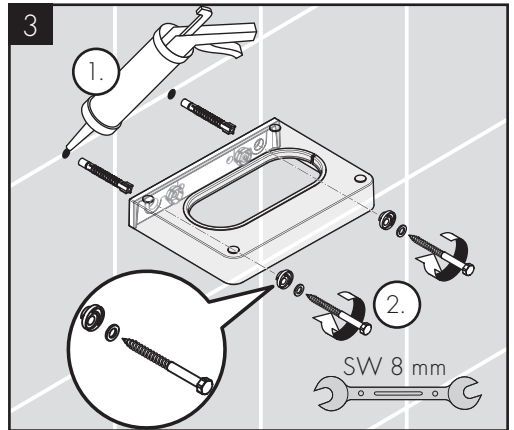
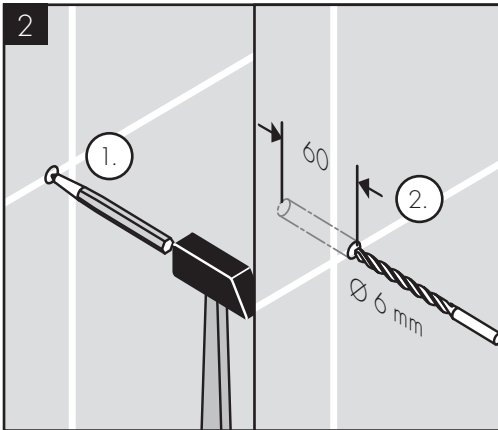
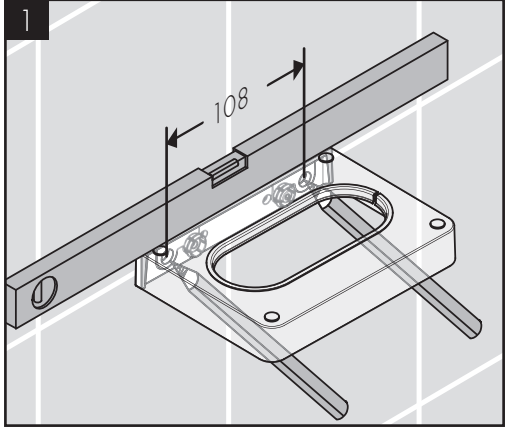
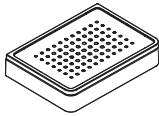
AXOR Universal Accessories

42802XXX



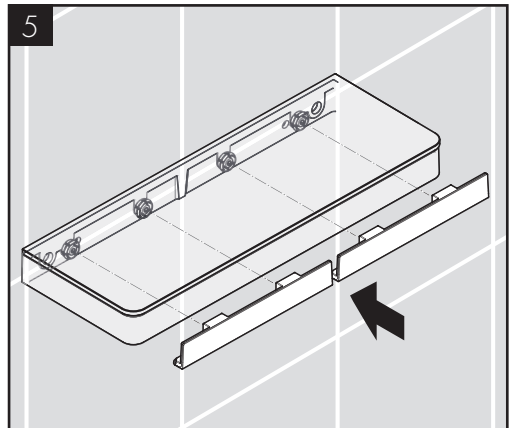
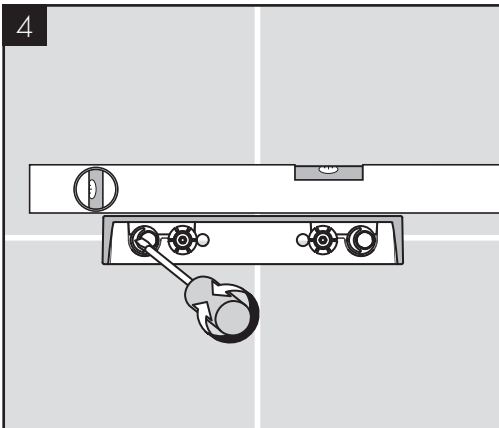
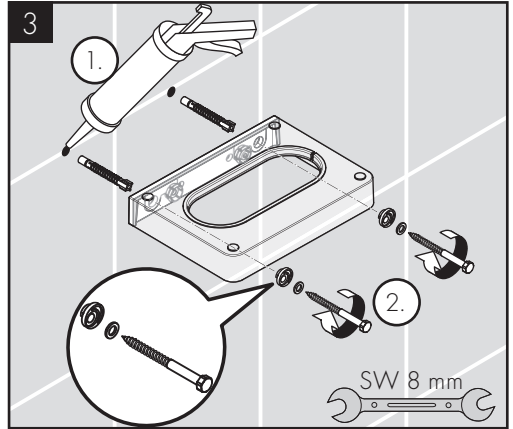
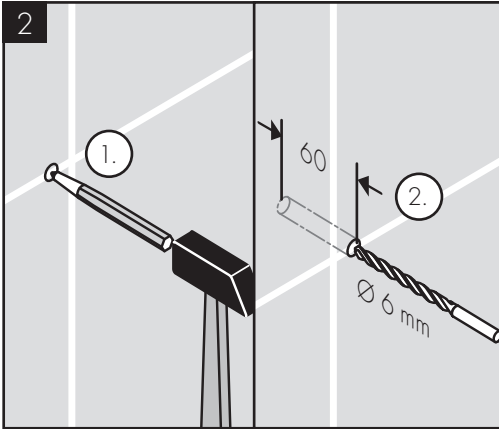
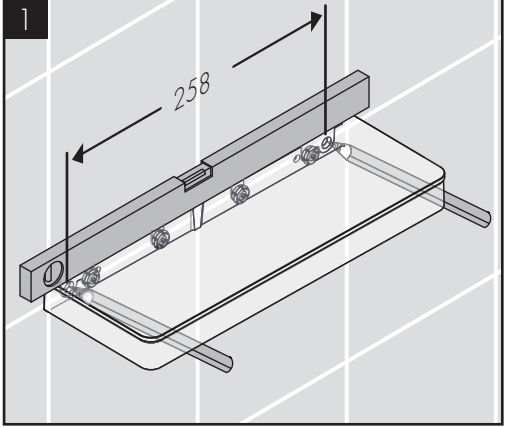
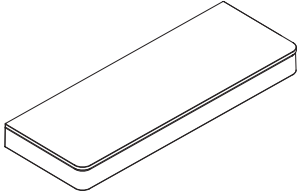
AXOR Universal Accessories

42803XXX



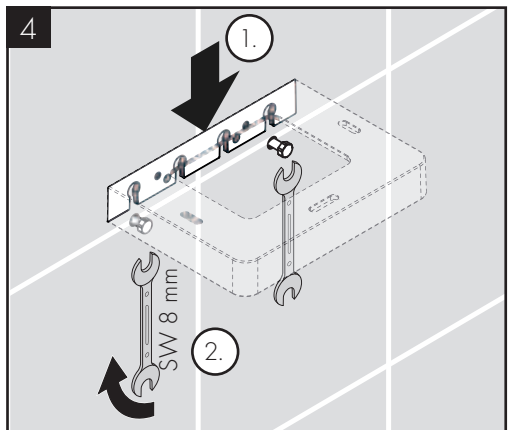
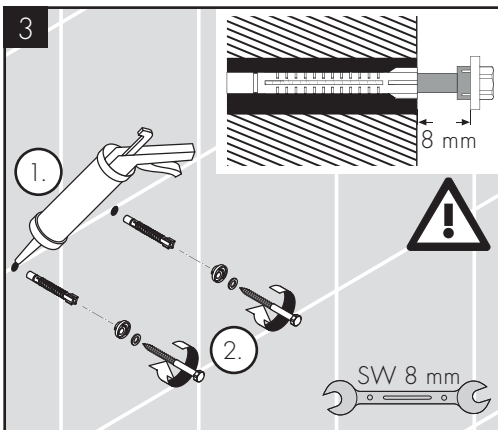
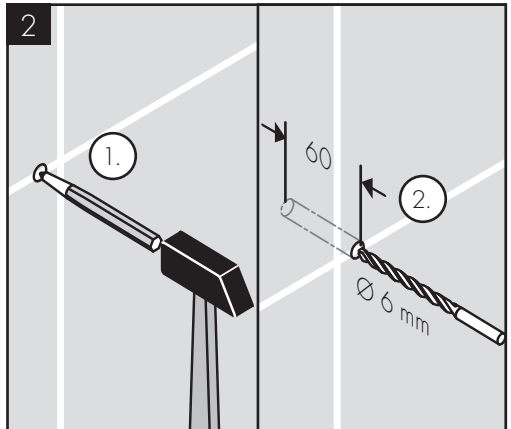
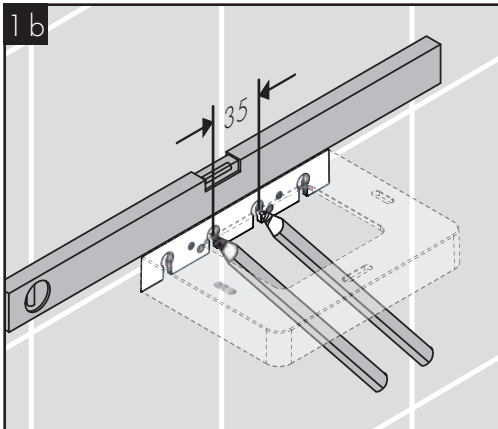
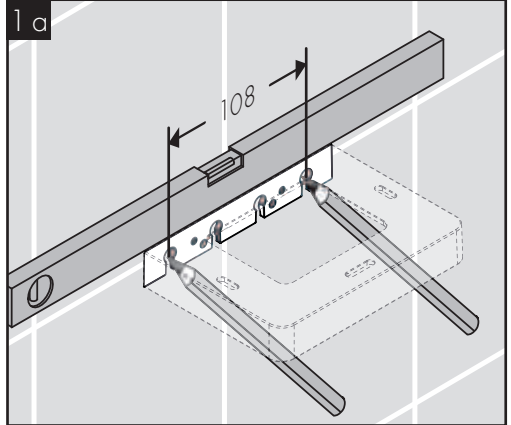
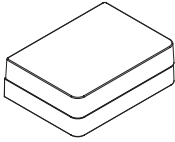


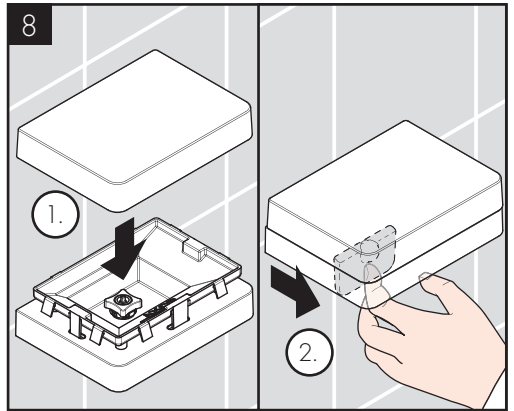
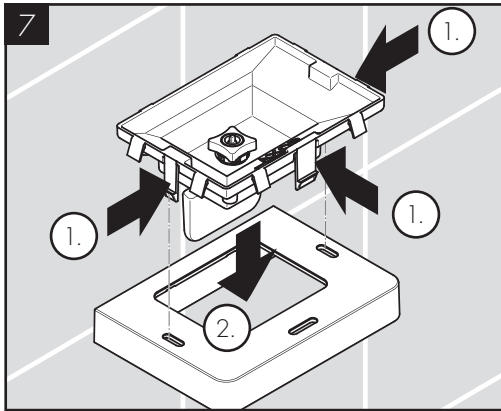
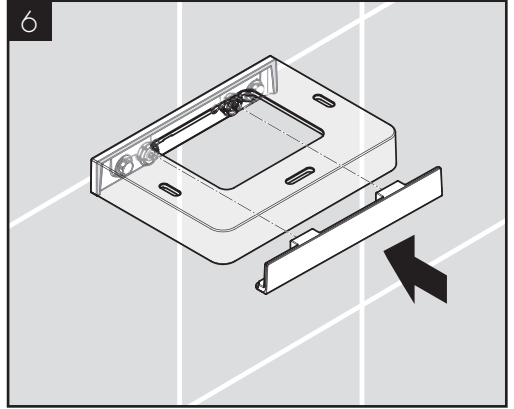
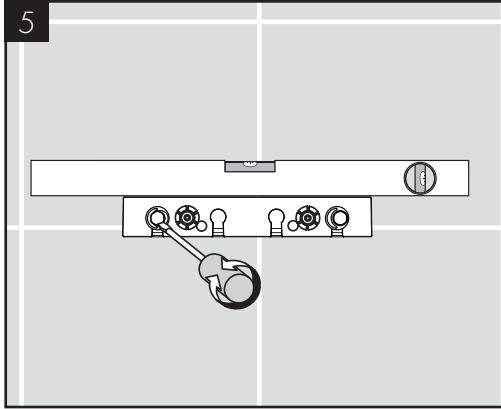
AXOR Universal Accessories
42838XXX





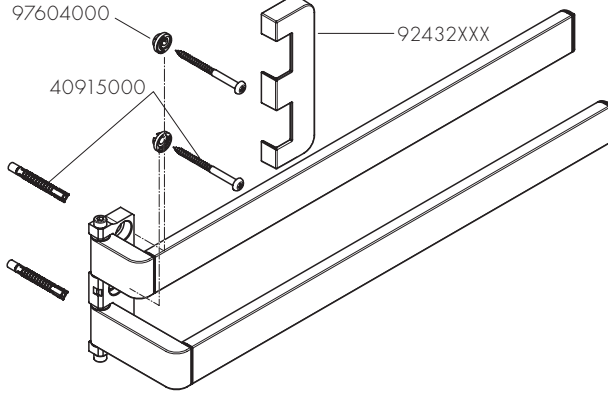
AXOR Universal Accessories
42819XXX



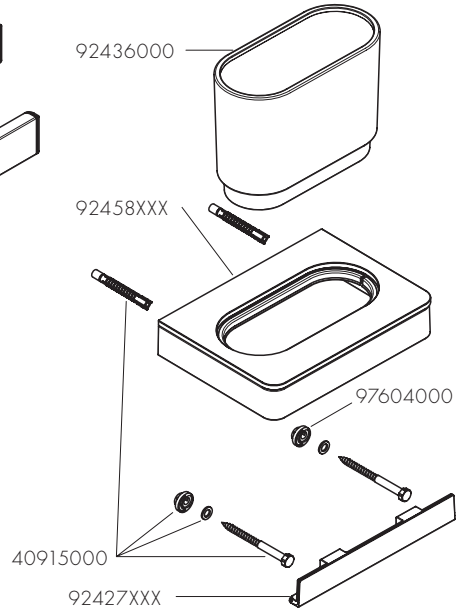




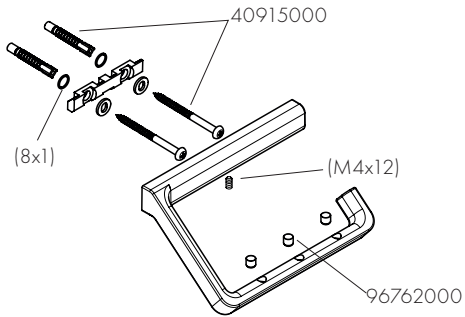
AXOR Universal Accessories
42821XXX



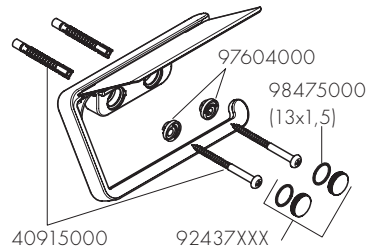
AXOR Universal Accessories
42834XXX



AXOR Universal Accessories
42846XXX

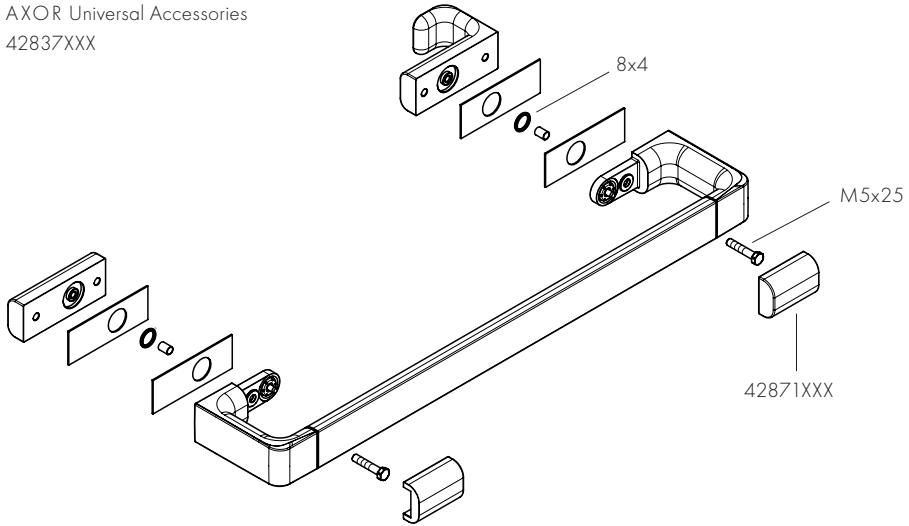


AXOR Universal Accessories
42836XXX

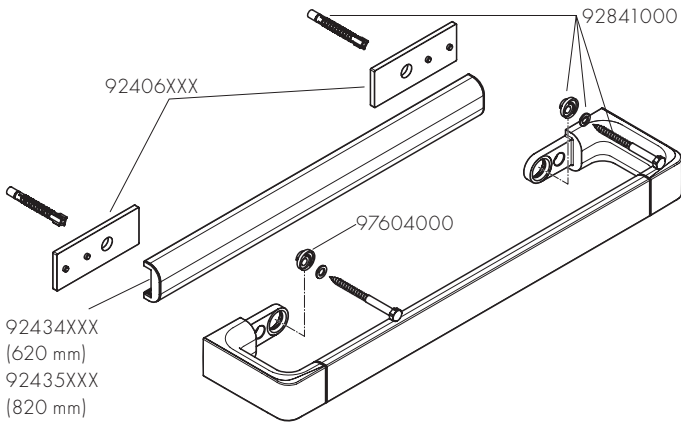




AXOR Universal Accessories
42837XXX

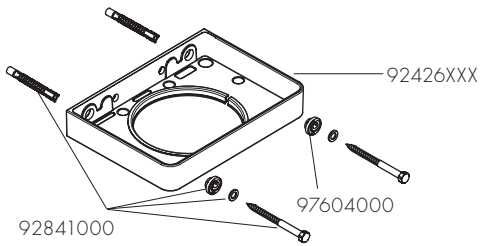
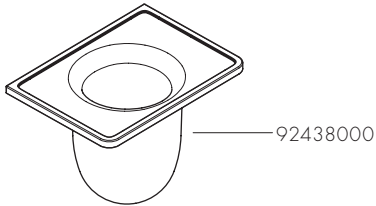
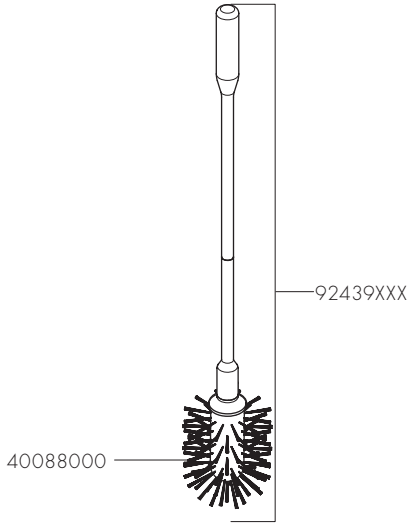


AXOR Universal Accessories
42832XXX / 42833XXX

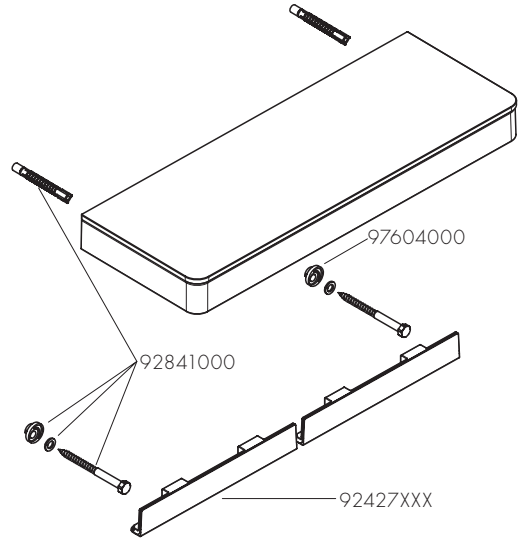




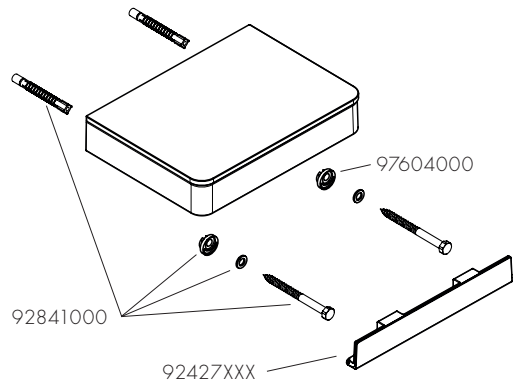
AXOR Universal Accessories
42835XXX



AXOR Universal Accessories
42838XXX

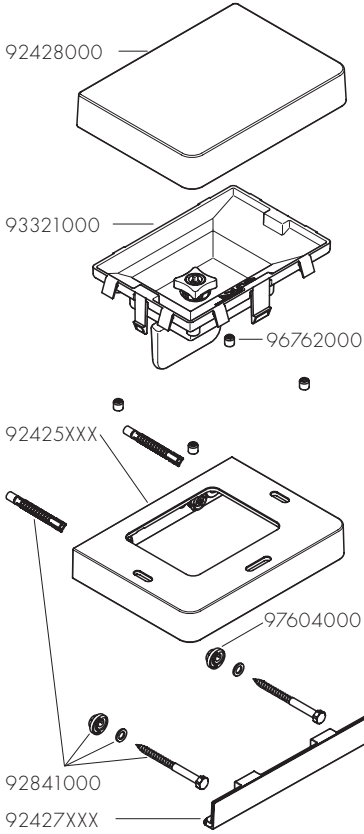


AXOR Universal Accessories
42840XXX

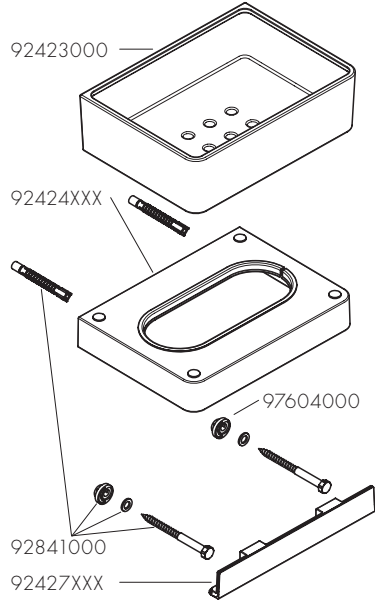




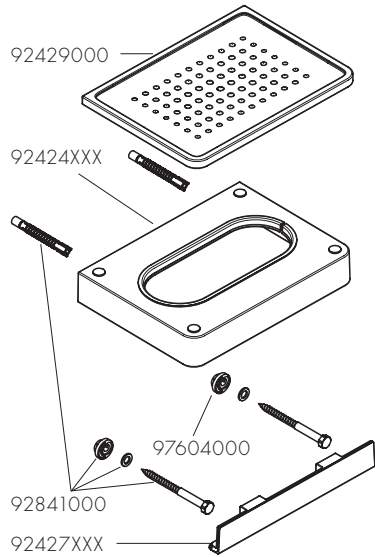
AXOR Universal Accessories
42819XXX

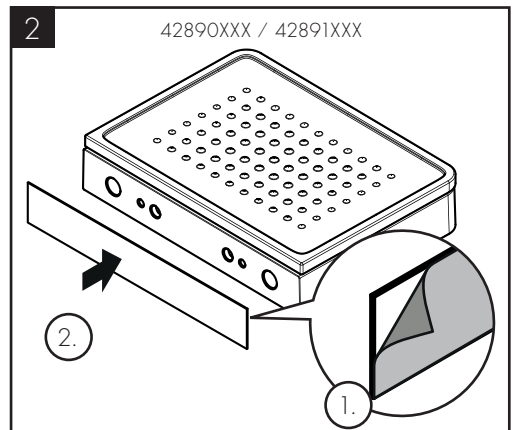
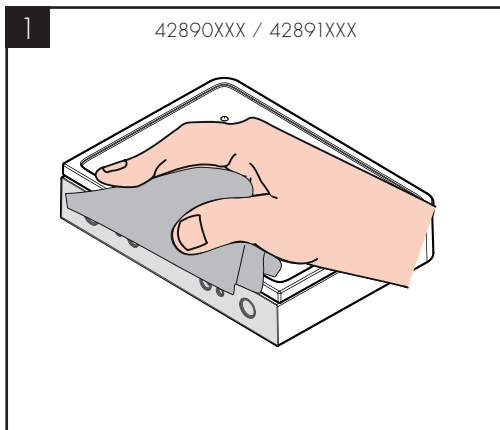
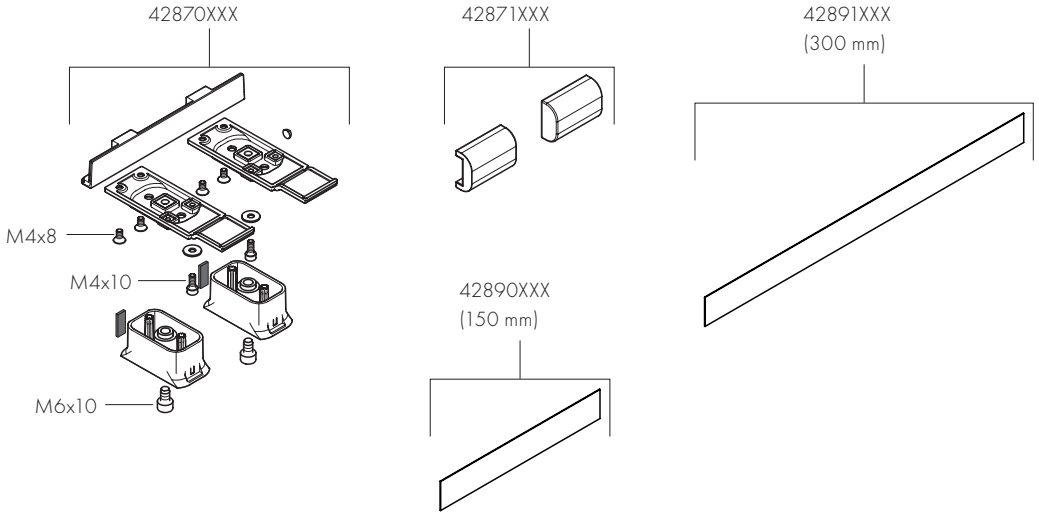


AXOR Universal Accessories
42802XXX



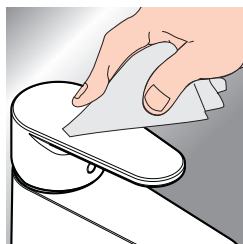
AXOR Universal Accessories
42803XXX







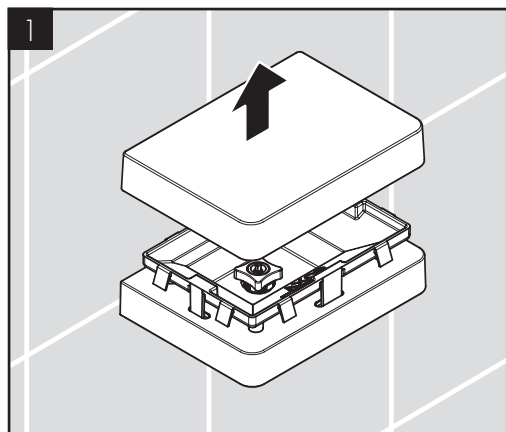
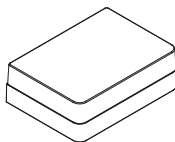
www.axor-design.com/cleaning-recommendation

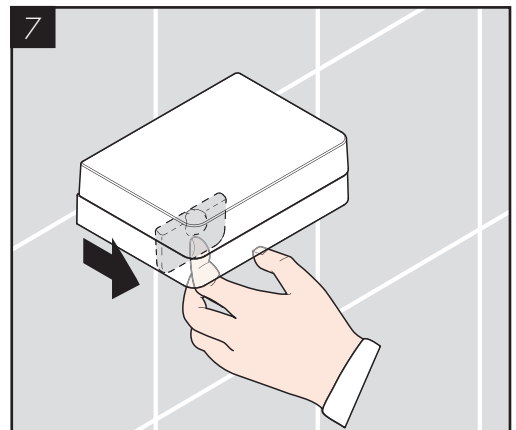
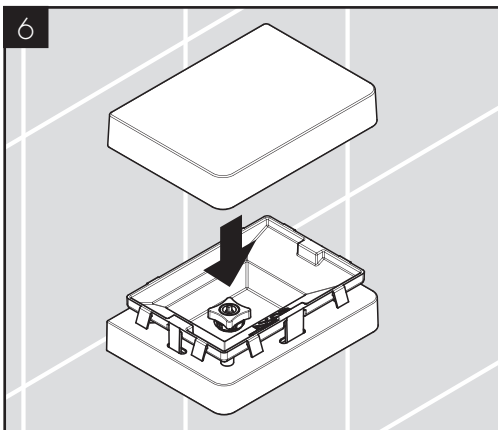
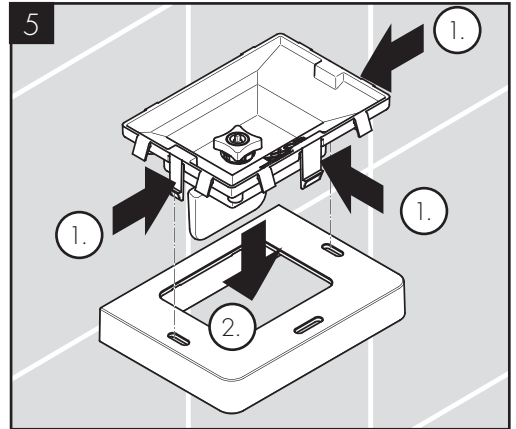
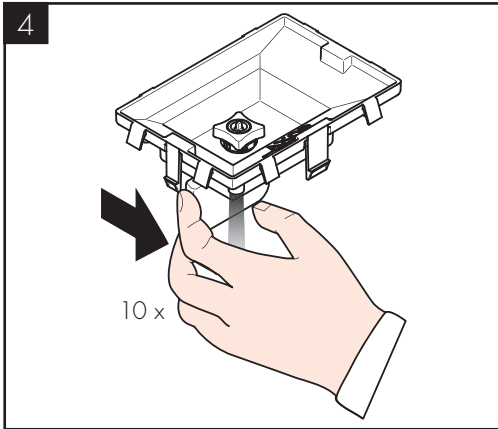
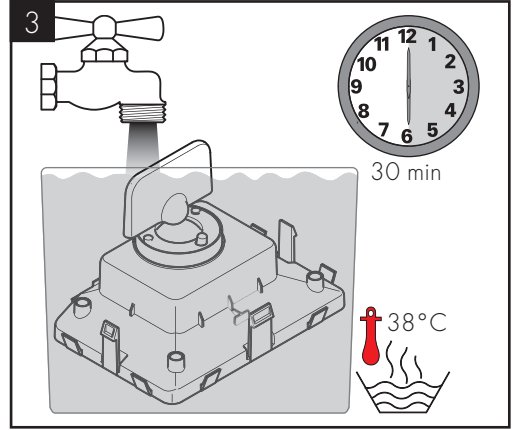
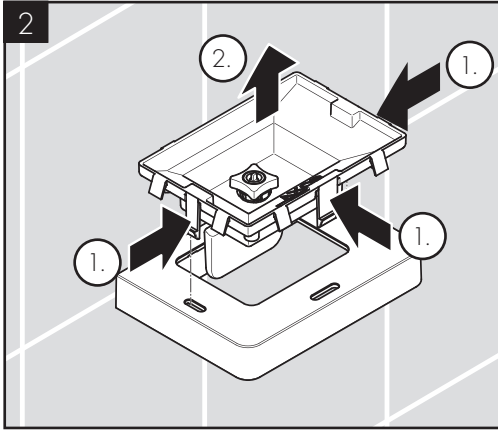


DE / Reinigungsempfehlung / Garantie / Kontakt
 FR / Recommandation pour le nettoyage / Garanties / Contact
 EN / Cleaning recommendation / Warranty / Contact
 IT / Raccomandazione di pulizia / Garanzia / Contatto
 ES / Recomendaciones para la limpieza / Garantía / Contacto
 NL / Aanbevelingen inzake reiniging / Garantie / Contact
 DK / Rengøringsvejledning / Garanti / Kontakt
 PT / Recomendações de limpeza / Garantia / Contacto
 PL / Zalecenie dotyczący pielęgnacji / Gwarancja / Kontakt
 CS / Doporučení k čištění / Záruka / Kontakt
 SK / Odporúčania pre čistenie / Záruka / Kontakt
 ZH / 清洁指南 / 担保 / 接触
 RU / Рекомендации по очистке / Гарантия / Контакты
 FI / Puhdistussuositus / Takuu / Kosketus

SV / Rengöringsrekommendationer / Garanti / Contacto
 LT / Valymo rekomendacijos / Garantija / Kontaktai
 HR / Preporuke za čišćenje / Garancija / Kontakt
 RO / Recomandări pentru curățare / Garanție / Contact
 EL / Σύσταση καθαρισμού / Εγγύηση / επαφή
 SL / Priporočilo za čiščenje / Garancija / Kontakt
 ET / Puhastussoovitused / Garanti / Kontakt
 LV / Tīrīšanas ieteikumi / Garantija / Kontakti
 SR / Preporuke za čišćenje / Garancija / Kontakt
 NO / Anbefaling for rengjøring / Garanti / Kontakt
 BG / Препоръка за почистване / Гаранция / Контакт
 JP / お手入れの方法 / 保証について / ご連絡先
 UA / Рекомендації з чищення / Гарантія / контакт
 AR / توصيات التنظيف / الضمان / اتصال
 TR / Temizleme önerisi / Garanti / Temas
 HU / Tisztítási tanácsok / Garancia / érintkezés
 HE / המלצות לניקוי / אחריות / איש קשר

AXOR Universal Accessories
42819XXX







P-IX

DVGW

SVGW

ACS

WRAS



ETA



42821XXX							
42838XXX							X
42846XXX							
42819XXX							
42803XXX							
42837XXX							
42832XXX							
42833XXX							
42802XXX							X
42840XXX							X
42834XXX							
42836XXX							
42835XXX							

AXOR

AXOR / Hansgrohe SE
Austraße 5-9
77761 Schiltach
Deutschland

info@axor-design.com
axor-design.com

09/2023
9.02684.04R01