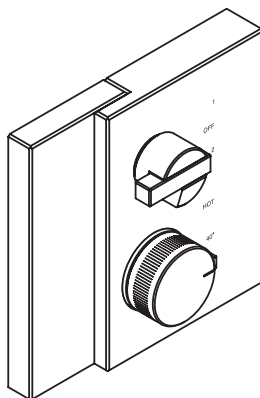
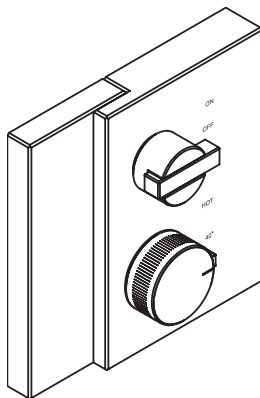


# AXOR



AXOR Edge®  
46760XX1 / 46761XX1



AXOR Edge®  
46750XX1 / 46751XX1

EN Installation / User Instructions / Warranty  
FR Instructions de montage / Mode d'emploi / Garantie  
ES Instrucciones de montaje / Manejo / Garantía

INSTALLATION

# ENGLISH

## TECHNICAL INFORMATION

Water pressure	
Recommended	15 - 75 PSI (0.1 - 0.5 MPa)
Maximum	145 PSI (1 MPa)
Hot water temp.	
Recommended	120°-140° F (48° - 60° C)*
Maximum	158°F (70° C)*
Flow rate @ 44 PSI	5.9 GPM (22.3 l/min)

\* Please know and follow all applicable local plumbing codes when setting the temperature on the water heater.

## INSTALLATION CONSIDERATIONS

- / For best results, Hansgrohe recommends that this unit be installed by a licensed, professional plumber.
- / Please read over these instructions thoroughly before beginning installation. Make sure that you have all tools and supplies needed to complete the installation.
- / This trim is for use with iBox Universal Plus model 01850181 (not included).
- ⚠ #46750XX1, 46751XX1 only: **ONLY ONE OUTLET ON THE IBOX CAN BE PLUMBED.** The second outlet must be sealed with a plug. Do not use this trim if both outlets are plumbed.
- ⚠ #46760XX1, 46761XX1 only: **BOTH OUTLETS ON THE IBOX MUST BE PLUMBED.** Do not use this trim if only one outlet is plumbed.
- / To prevent scald injury, the maximum output temperature of the shower valve must be no higher than 120°F (49° C). In Massachusetts, the maximum output temperature can be no higher than 112°F (44° C).
- / This product is for use with shower heads rated at 1.1 GPM (4.2 L/min) or higher.
- / Keep this booklet and the receipt (or other proof of date and place of purchase) for this product in a safe place. The receipt is required should it be necessary to request warranty parts.

## DONNÉES TECHNIQUES

Pression d'eau	
recommandée	15 - 75 PSI (0.1 - 0.5 MPa)
maximum	145 PSI (1 MPa)
Température d'eau chaude	
recommandée	120°-140° F (48° - 60° C)*
maximum	158°F (70° C)*
Capacité nominale	5.9 GPM (22.3 l/min)

\* Vous devez connaître et respecter tous les codes de plomberie locaux applicables pour le réglage de la température du chauffe-eau.

## À PRENDRE EN CONSIDÉRATION POUR L'INSTALLATION

- / Pour de meilleurs résultats, Hansgrohe recommande que ce produit soit installé par un plombier professionnel licencié.
- / Veuillez lire attentivement ces instructions avant de procéder à l'installation. Assurez-vous de disposer de tous les outils et du matériel nécessaires pour l'installation.
- / Ce dispositif requiert une pièce intérieure 01850181.
- ⚠ N° 46750XX1, 46751XX1 uniquement : UNE SEULE SORTIE DE L'IBOX PEUT ÊTRE RACCORDÉE. La deuxième sortie doit être obturée à l'aide d'un bouchon. N'utilisez pas cette garniture si les deux sorties sont raccordées.
- ⚠ N° 46760XX1, 46761XX1 uniquement : LES DEUX SORTIES DE L'IBOX DOIVENT ÊTRE RACCORDÉES. N'utilisez pas cette garniture si une seule sortie est raccordée.
- / Pour empêcher des blessures par ébullition, la température de sortie maximale du robinet de douche ne doit pas excéder 120°F (49° C). Au Massachusetts, la température de sortie maximale du robinet de douche ne doit pas excéder 112°F (44° C).
- / Ce produit devrait être seulement utilisé avec les pommes de douche évaluées à 1.1 GPM (4.2 L/min) ou plus.
- / Conservez ce livret et le reçu (ou une autre preuve sur laquelle figurent la date et l'endroit de l'achat) pour ce produit dans un endroit sûr. Le reçu est requis si vous commandez des pièces sous garantie.

## DATOS TECNICOS

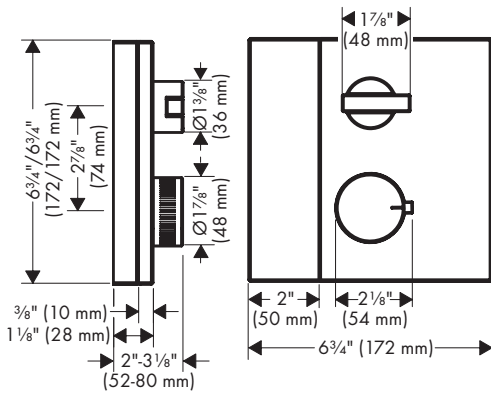
Presión en servicio	
recomendada	15 - 75 PSI (0.1 - 0.5 MPa)
max.	145 PSI (1 MPa)
Temperatura del agua caliente	
recomendada	120°-140° F (48° - 60° C)*
max.	158° F (70° C)*
Caudal máximo	5.9 GPM (22.3 l/min)

\* Debe conocer y cumplir todos los códigos locales aplicables para ajustar la temperatura del calentador de agua.

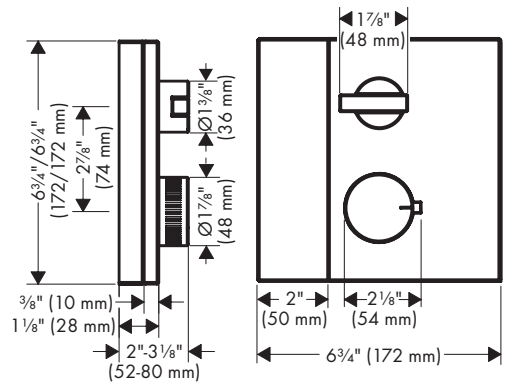
## CONSIDERACIONES PARA LA INSTALACIÓN

- / Para obtener mejores resultados, la instalación debe estar a cargo de un plomero profesional matriculado.
- / Antes de comenzar la instalación, lea estas instrucciones detenidamente. Asegúrese de tener las herramientas y los insumos necesarios para completar la instalación.
- / La unidad requiere una pieza interior de válvula 01850181.
- ⚠ #46750XX1, 46751XX1 únicamente: SOLO SE PUEDE CONECTAR UNA DE LAS SALIDAS DEL IBOX. El segundo orificio de salida debe sellarse con un tapón. No usar esta pieza si ambas salidas están conectadas.
- ⚠ #46760XX1, 46761XX1 únicamente: SE DEBEN CONECTAR AMBAS SALIDAS DEL IBOX. No usar esta pieza si solo una de las salidas está conectada.
- / Para evitar escaldaduras, la máxima temperatura de salida de la válvula de la ducha no debe exceder los 120°F (49° C). En Massachusetts, la máxima temperatura de salida de la válvula de la ducha no debe exceder los 112°F (44° C).
- / Este producto debe ser utilizado sólo con alcachofas de la ducha valoradas en 1.1 GPM (4.2 L/min) o más.
- / Mantenga este folleto y el recibo (u otro comprobante del lugar y fecha de compra) de este producto en lugar seguro. El recibo se requiere en caso de ser necesario solicitar piezas bajo garantía.

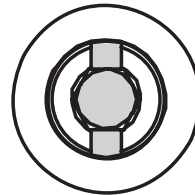
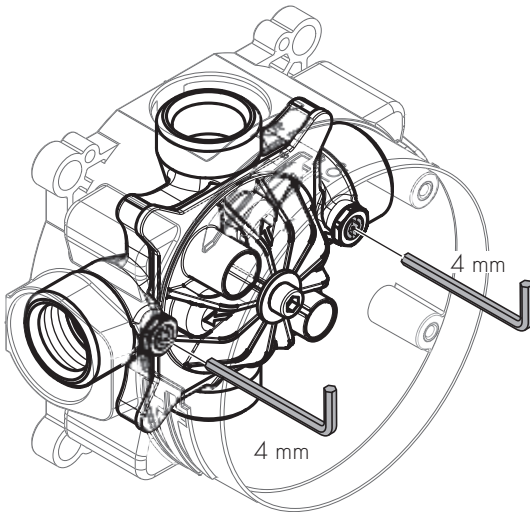
AXOR Edge Thermostatic Trim with Volume Control  
46750XX1 / 46751XX1



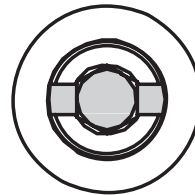
AXOR Edge Thermostatic Trim with Volume Control  
and Diverter  
46760XX1 / 46761XX1



SERVICE STOPS / BUTÉES D'ARRÊT D'ISOLATION / CIERRES DE SERVICIO



closed  
ferme  
cerrado



open  
ouvert  
abierto

△ IMPORTANT

The 01850181 iBox Universal Plus rough valve (not included) incorporates service (isolation) stops on the hot and cold inlets.

Use a 4 mm Allen wrench to open and close the stops.

△ AVIS

Le corps d'encastrement iBox Universal Plus, #01850181, (non compris) inclut les arrêts d'isolation service.

Utiliser un clé hexagonale de 4 mm pour ouvrir et fermer les.

△ IMPORTANTE

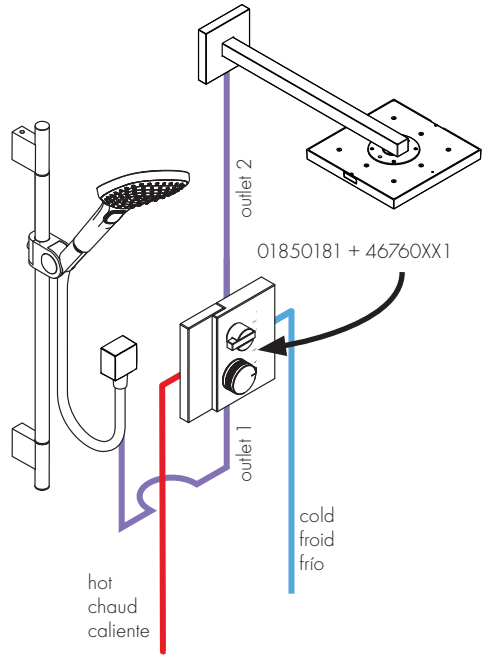
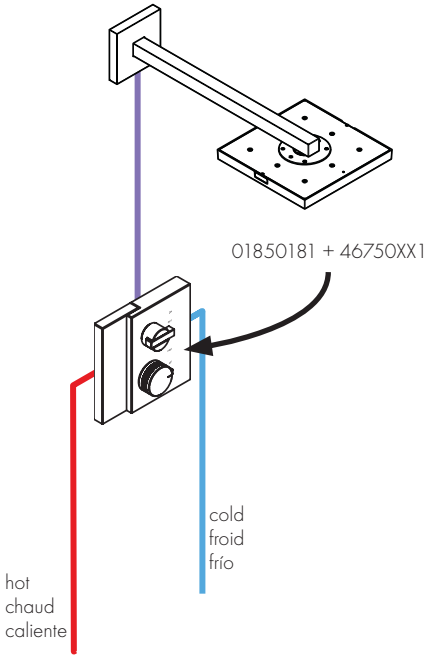
El cuerpo empotrado iBox Universal Plus, #01850181, (no incluido) incluye los cierres de servicio.

Utilice una llave hexagonal de 4 mm para abrirlas y cerrarlas.

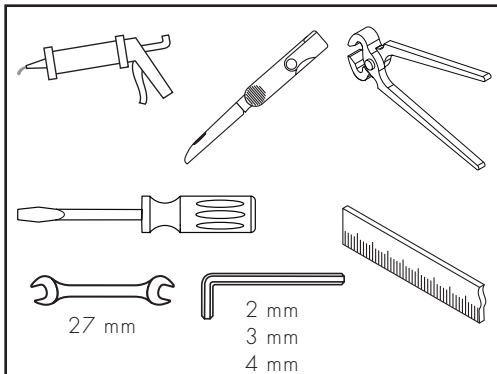
INSTALLATION SUGGESTIONS / SUGGESTIONS D'INSTALLATION /  
SUGERENCIAS PARA LA INSTALACIÓN

AXOR Edge Thermostatic Trim with Volume Control  
46750XX1 / 46751XX1

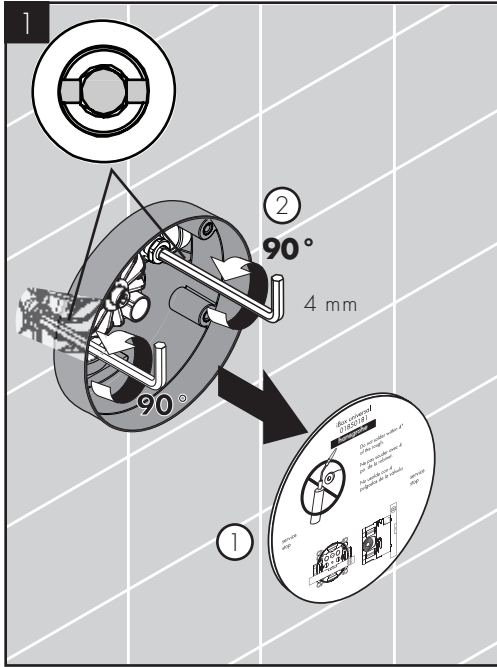
AXOR Edge Thermostatic Trim with Volume Control  
and Diverter  
46760XX1 / 46761XX1



TOOLS REQUIRED / OUTILS REQUIS /  
HERRAMIENTAS ÚTILES



FLUSH THE HOT AND COLD SUPPLIES / RINCEZ LES CONDUITES D'ALIMENTATION DE L'EAU CHAUDE ET DE L'EAU FROIDE / LAVE LOS SUMINISTROS FRÍO Y CALIENTE - 46760XX1, 46761XX1



46760XX1 / 46761XX1 ONLY:

Remove the dust cover.

Open the stops using a 4 mm Allen wrench.

46760XX1 / 46761XX1 SEULEMENT:

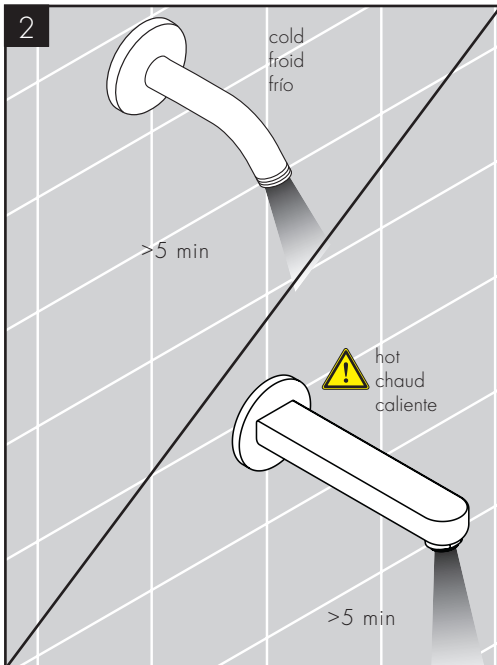
Retirez l'étiquette.

Ouvrez l'eau à les butées d'arrêt d'isolation à l'aide d'une clé hexagonale de 4 mm.

46760XX1 / 46761XX1 SOLAMENTE:

Retire la etiqueta.

Abra los pasos del agua en los cierres de servicios con una llave Allen de 4 mm.



Allow the hot and cold supplies to flush for at least 5 minutes.

**⚠ USE CAUTION WITH SKIN CONTACT TO HOT WATER TO REDUCE THE RISK OF SCALD INJURY.**

Close the stops.

Rincez les conduites de l'eau pour au moins 5 minutes.

**⚠ POUR RÉDUIRE LES RISQUES DE BLESSURES PAR BRÛLURE, ÉVITEZ LE CONTACT DE LA PEAU AVEC L'EAU CHAUDE.**

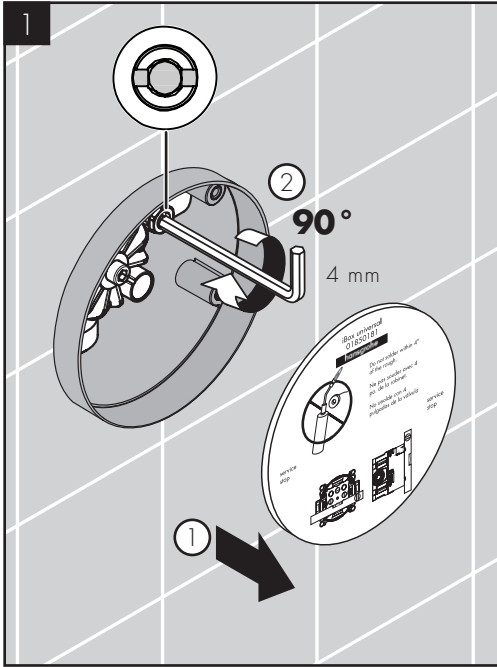
Fermez l'eau à les butées d'arrêt d'isolation

Lave los suministros de agua para por lo menos cinco minutos.

**⚠ PARA EVITAR LESIONES POR ESCALDADURA, EVITE EL CONTACTO DE LA PIEL CON EL AGUA.**

Cierre los pasos del agua en los cierres de servicios

FLUSH THE HOT AND COLD SUPPLIES / RINCEZ LES CONDUITES D'ALIMENTATION DE L'EAU CHAUDE ET DE L'EAU FROIDE / LAVE LOS SUMINISTROS FRÍO Y CALIENTE - 46750XX1, 46751XX1



46750XX1 / 46751XX1 ONLY:

Remove the dust cover.

Open the cold stop.

---

46750XX1 / 46751XX1 SEULEMENT:

Retirez l'étiquette.

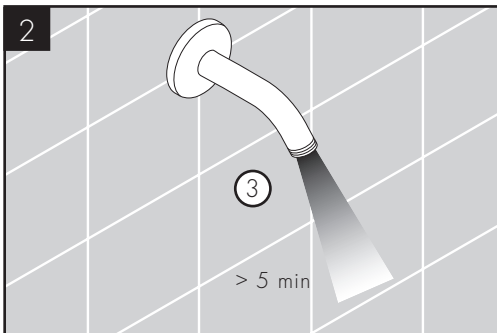
Ouvrez l'eau froide à la butée d'arrêt d'isolation.

---

46750XX1 / 46751XX1 SEULEMENT:

Retire la etiqueta.

Abra el paso del agua fría en el cierre de servicio.



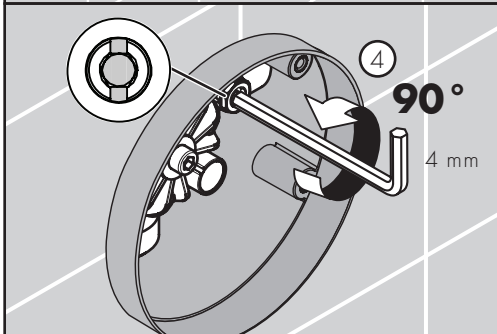
Allow the cold supply to flush for at least five minutes.

Close the cold stop.

---

Rincez le conduite de l'eau froide pour au moins 5 minutes.

Fermez l'eau froide à la butée d'arrêt d'isolation.

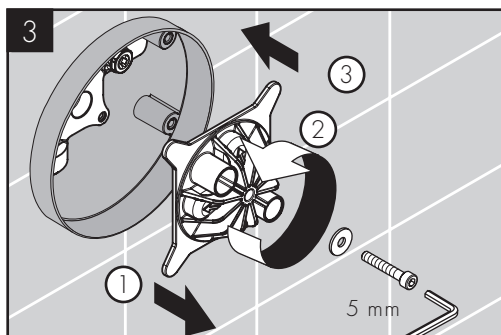


---

Lave el suministro de agua fría para por lo menos cinco minutos.

Cierre el paso del agua fría en el cierre de servicio.





Remove the flushing block. Turn it 90° and reinstall.

Open the hot stop.

⚠ USE CAUTION WITH SKIN CONTACT TO HOT WATER TO REDUCE THE RISK OF SCALD INJURY.

Retirez la vis de la pièce d'insertion affleurante. Tournez-le à 90°, et réinstallez-le.

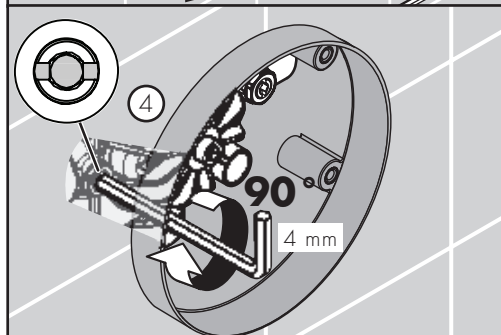
Ouvrez l'eau chaude à la butée d'arrêt d'isolation.

⚠ POUR RÉDUIRE LES RISQUES DE BLESSURES PAR BRÛLURE, ÉVITEZ LE CONTACT DE LA PEAU AVEC L'EAU CHAUDE.

Retire el inserto de lavado. Gírelo 90° y reinstálolo.

Abra el paso del agua caliente en el cierre de servicio.

⚠ PARA EVITAR LESIONES POR ESCALDADURA, EVITE EL CONTACTO DE LA PIEL CON EL AGUA.

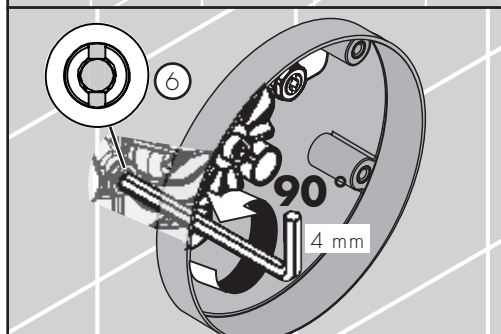


Allow the hot supply to flush for at least 5 minutes.

Close the hot stop.

Rincez le conduite de l'eau chaude pour au moins 5 minutes.

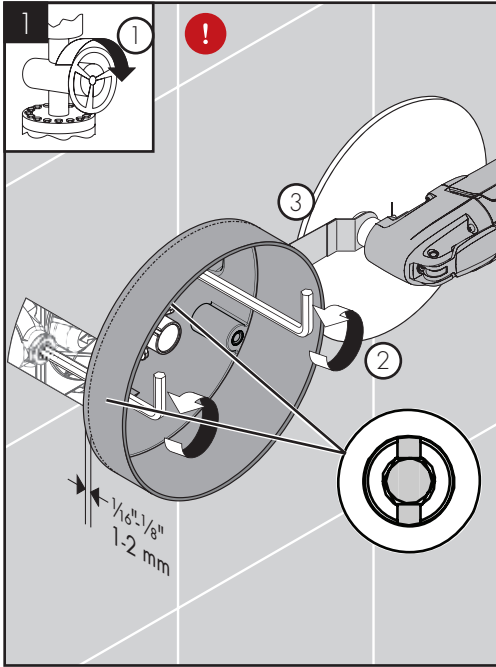
Fermez l'eau chaude.



Lave el suministro de agua caliente para por lo menos cinco minutos.

Cierre el paso del agua caliente en el cierre de servicio.

# INSTALLATION / INSTALLATION / INSTALACIÓN



⚠ MAKE SURE THAT THE STOPS ARE CLOSED.

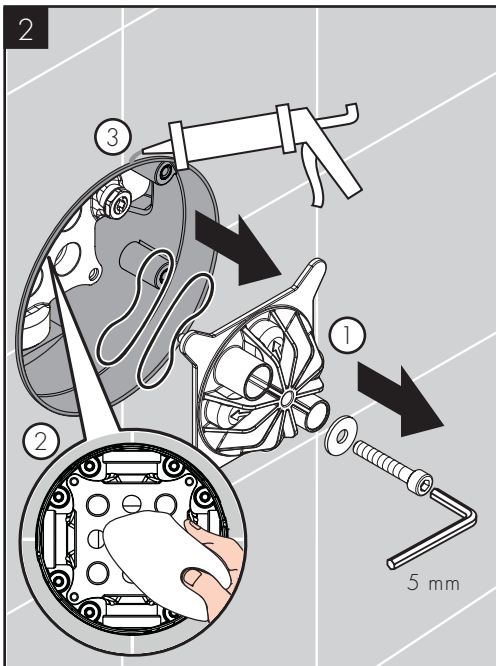
Cut the plaster shield so that it extends  $\frac{1}{16}$ " -  $\frac{1}{8}$ " (1 - 2 mm) from the finished wall surface.

⚠ ASSUREZ-VOUS QUE LES BUTÉES D'ARRÊT SONT FERMÉES.

Coupez le protecteur de façon à ce qu'une partie de  $\frac{1}{16}$  à  $\frac{1}{8}$  po (1 - 2 mm) soit à l'extérieur de la surface du mur fini.

⚠ ASEGÚRESE DE QUE LAS LLAVES DE PASO ESTÉN CERRADAS.

Corte el protector de yeso de modo que sobresalga  $\frac{1}{16}$ " -  $\frac{1}{8}$ " (1 - 2 mm) de la superficie de la pared terminada.



Remove the flush insert screw using a 5 mm Allen wrench . Remove the flush insert and the seals. Dry the inside of the rough using a soft cloth.

⚠ SEAL THE WALL AROUND THE PLASTER SHIELD WITH WATERPROOF SEALANT.Failure to seal the wall can lead to possible water damage.

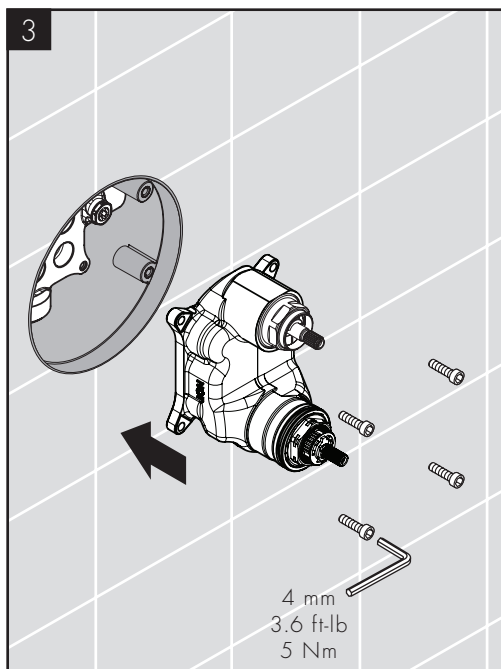
Retirez la vis de la pièce d'insertion affleurante à l'aide d'une clé hexagonale de 5 mm. Retirez la pièce d'insertion affleurante et les joints d'étanchéité. Séchez l'intérieur de la pièce intérieure à l'aide d'un chiffon doux.

⚠ SCELLEZ LE MUR AUTOUR DU PROTECTEUR À L'AIDE D'UN AGENT D'ÉTANCHÉITÉ.Si le mur n'est pas scellé, l'eau pourrait éventuellement causer des dommages.

Quite los tornillos del inserto de lavado con una llave Allen de 5 mm. Retire el inserto de lavado y los sellos.

Seque el interior de la pieza con un paño suave.

⚠ SELLE LA PARED ALREDEDOR DEL PROTECTOR DE YESO CON UN SELLADOR IMPERMEABLE. Si no se sella la pared, pueden producirse daños por acción del agua.



Insert the function block.

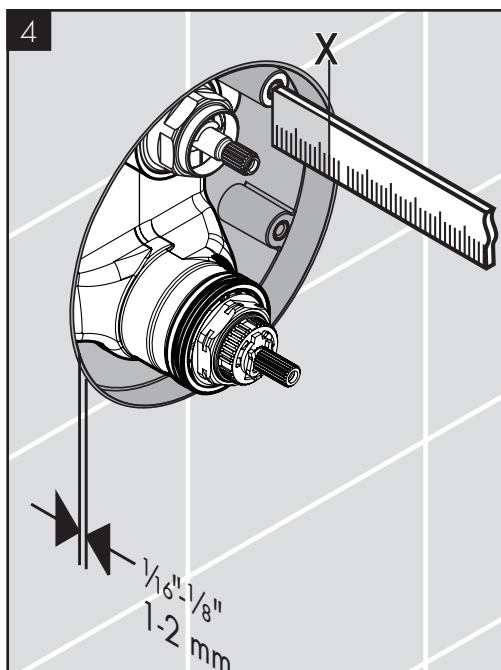
Tighten the function block screws using a 4 mm Allen wrench.

Insérez le bloc de fonction.

Serrez les vis du bloc de fonction à l'aide d'une clé Allen de 4 mm.

Inserte el bloque de función.

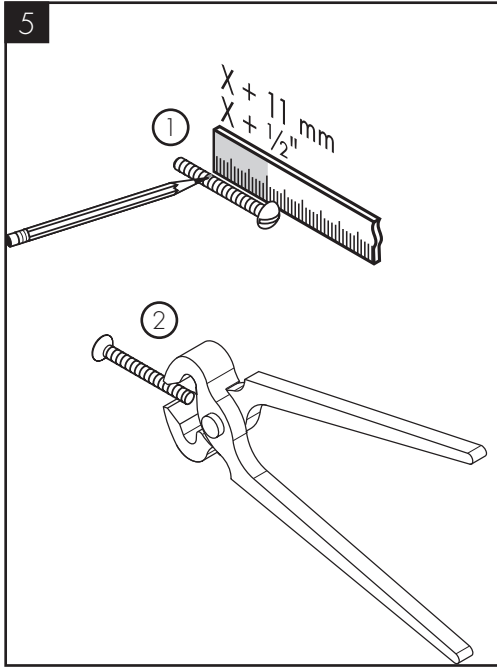
Ajuste los tornillos del bloque de función con una llave Allen de 4 mm.



Measure the distance from the front of the plaster shield to one of the screw-in flanges ("X").

Mesurez la distance séparant la partie avant du protecteur et l'une des brides à visser (« X »).

Mida la distancia desde el frente del protector de yeso hasta una de las bridas del tornillo ("X").



Add  $\frac{1}{2}$ " (11 mm) to this measurement.

Cut each screw so that it is  $X + \frac{1}{2}$ " ( $X + 11$  mm) long.

---

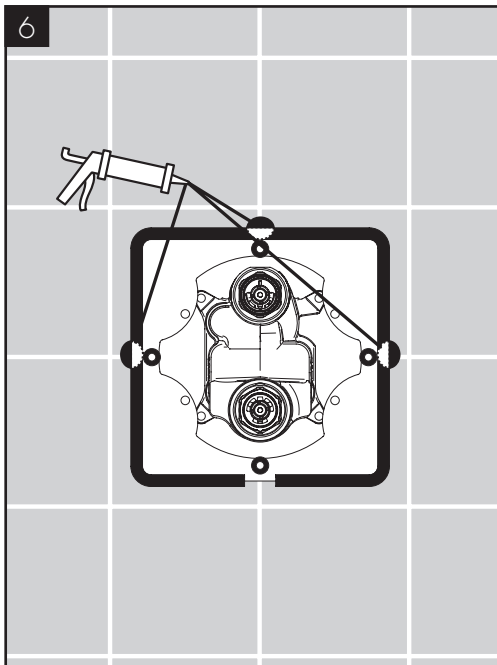
Ajoutez  $\frac{1}{2}$  po (11 mm) à cette mesure.

Coupez chaque vis de façon de façon de ce qu'elle mesure  $X + \frac{1}{2}$  po ( $X + 11$  mm) de long.

---

Sume  $\frac{1}{2}$ " (11 mm) a esta medida.

Corte cada tornillo para que tengan una longitud de  $X + \frac{1}{2}$ " ( $X + 11$  mm).



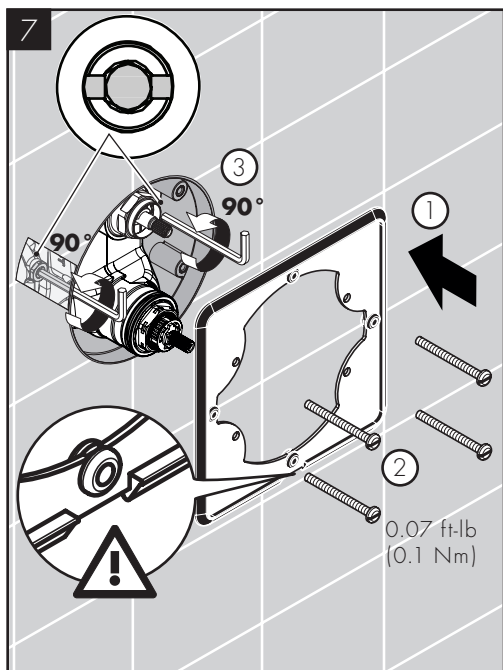
Place a small amount of caulk at the top and side grout lines where the carrier plate will rest.

---

Appliquez une petite quantité de matériau de calfeutrage aux lignes de coulis sur le dessus et les côtés, aux endroits où la plaque-support reposera.

---

Coloque una pequeña cantidad de masilla en la parte superior y en los laterales de las líneas de lechada de cemento donde se va a asentar la placa del portador.



Install the carrier plate so that the notch is at the bottom.

Install the carrier plate screws.

Open the stops.

---

Installez la plaque-support de façon à ce que l'encoche soit vers le bas.

Installez les vis de la plaque-support.

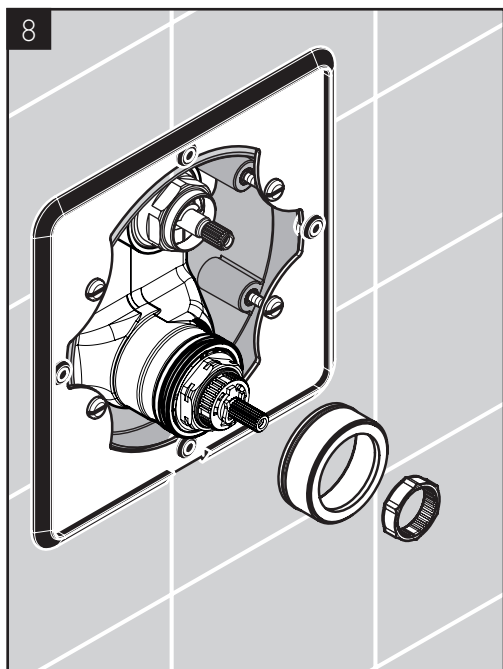
Ouvrez les robinets d'arrêt.

---

Instale la placa del portador de manera que la ranura quede en la parte inferior.

Coloque los tornillos de la placa del portador.

Abra las llaves de paso.



Install the adapter bushing.

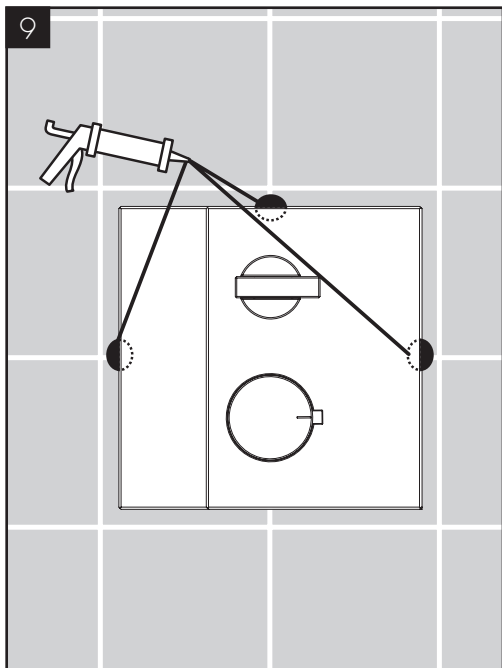
---

Installez la bague d'adaptateur.

---

Instale el casquillo del adaptador.

9



Place a small amount of caulk at the top and side grout lines where the escutcheon will rest.

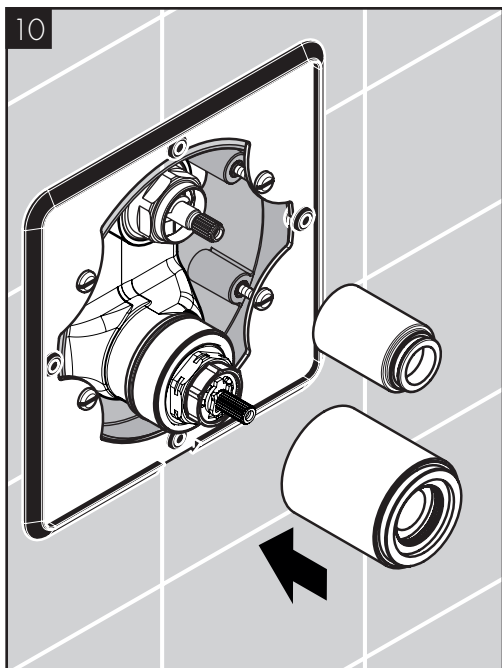
---

Appliquez une petite quantité de matériau de calfeutrage aux lignes de coulis sur le dessus et les côtés, aux endroits où l'écusson reposera.

---

Coloque una pequeña cantidad de masilla en la parte superior y en los laterales de las líneas de lechada de cemento donde se va a asentar el escudo.

10



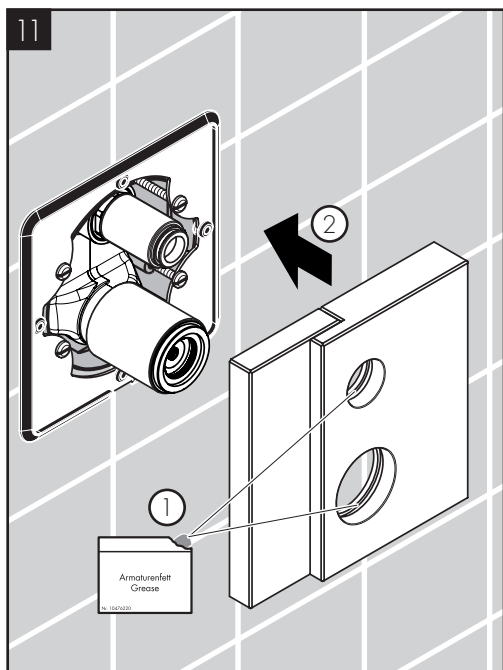
Install the sleeves.

---

Installez les gaines.

---

Installez les gaines.



Lightly lubricate the o-rings on the escutcheon using white grease.

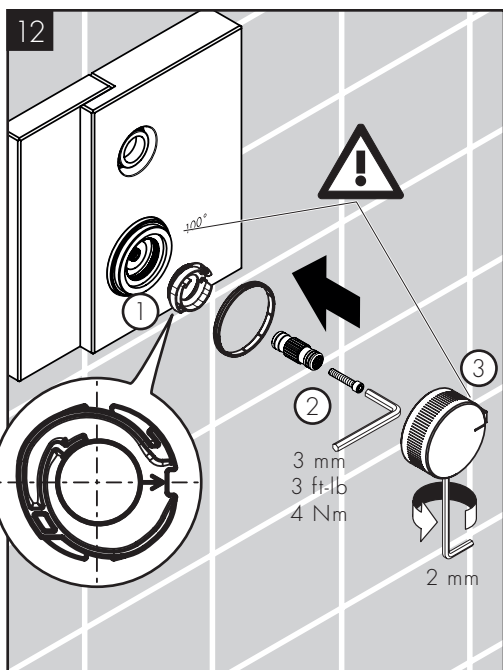
Install the escutcheon.

Lubrifiez légèrement les joints toriques sur l'écusson en utilisant de la graisse blanche.

Installez l'écusson.

Lubrique ligeramente los retenes anulares del escudo con grasa blanca.

Instale el escudo.



Install the safety set, aligned as shown in the diagram.

Install the glide ring. Install the stem adapter and the screw. Snap the handle into place with the override button next to the 100° marking.

Tighten the screw using a 2 mm Allen wrench.

Installez l'ensemble de sécurité, aligné comme sur le schéma.

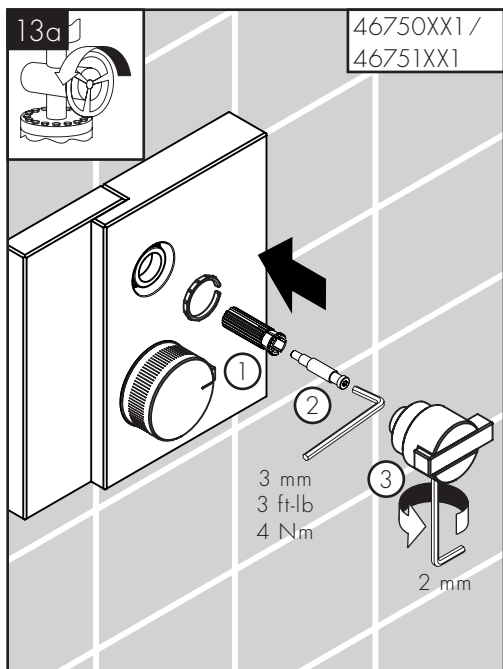
Installez l'anneau de glissement. Installez l'adaptateur de tige avec la vis.

Enclenchez la poignée en place avec le bouton de surpassement près de la marque 100°. Serrez le vis.

Instale el equipo de seguridad, de manera que quede alineado como se muestra en el dibujo.

Instale el anillo de deslizamiento. Instale el adaptador de vástago con el tornillo. Acople a presión la manija de manera que el botón de vencimiento se encuentre al lado de la marca de 100°.

Ajuste el tornillo con una llave Allen de 4 mm.



Install the glide ring. Install the stem adapter with the screw.

46750/46751XX1 only: Position the handle so that the long part of the lever points to the right.

Snap the handle into place. Tighten the screw.

Installez l'anneau de glissement. Installez l'adaptateur de tige avec la vis.

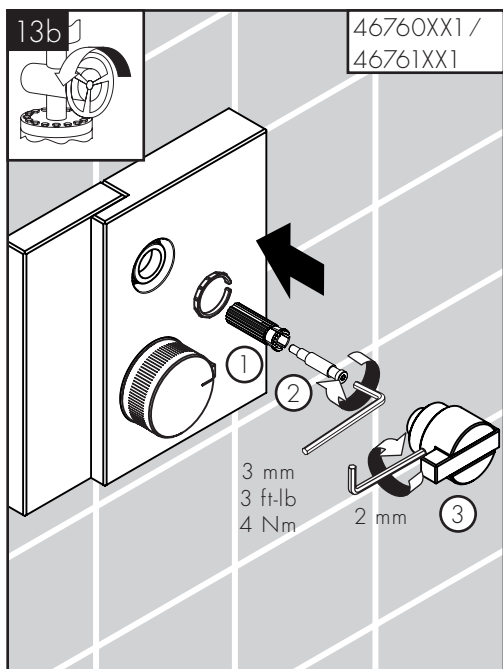
46750/46751XX1 uniquement :

Positionnez la poignée de façon à ce que la partie longue du levier soit orientée vers la droite. Enclenchez la poignée en place. Serrez le vis.

Instale el anillo de deslizamiento. Instale el adaptador de vástago con el tornillo.

46750/46751XX1 únicamente:

Coloque la manija de manera que la parte larga de la palanca esté orientada hacia la derecha. Acople a presión la manija para colocarla en su sitio.



46760/46751XX1 only:

Position the handle so that the long part of the lever points to the left.

Snap the handle into place. Tighten the screw using a 2 mm Allen wrench.

46760/46751XX1 uniquement :

Positionnez la poignée de façon à ce que la partie longue du levier soit orientée vers la gauche.

Enclenchez la poignée en place. Serrez le vis à l'aide d'une clé Allen de 2 mm.

Ajuste el tornillo.

46760/46751XX1 únicamente:

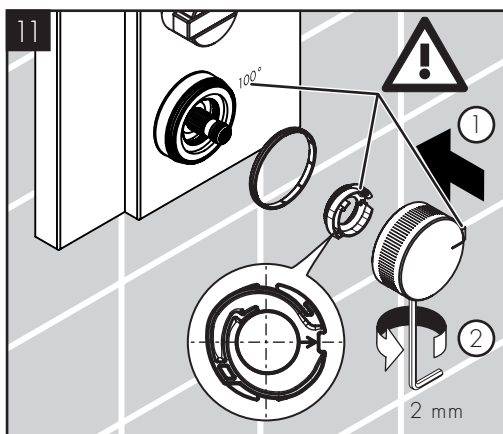
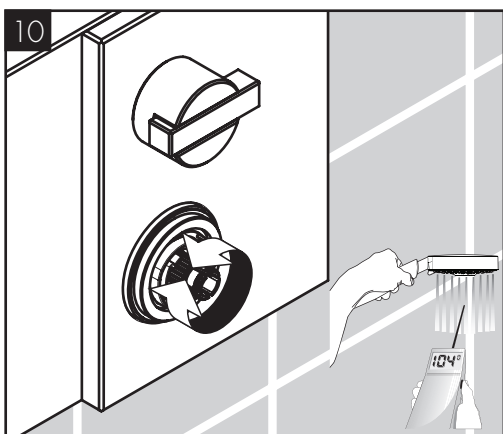
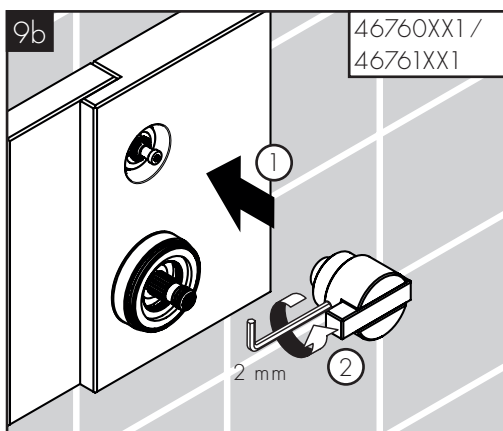
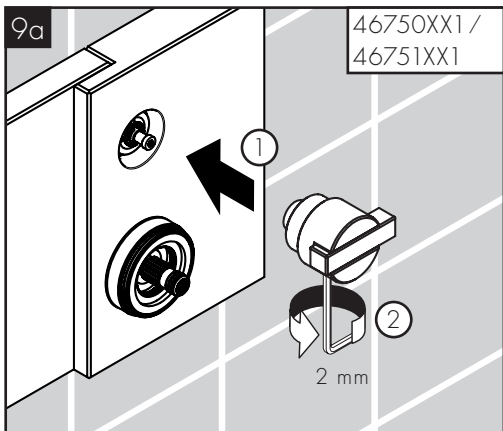
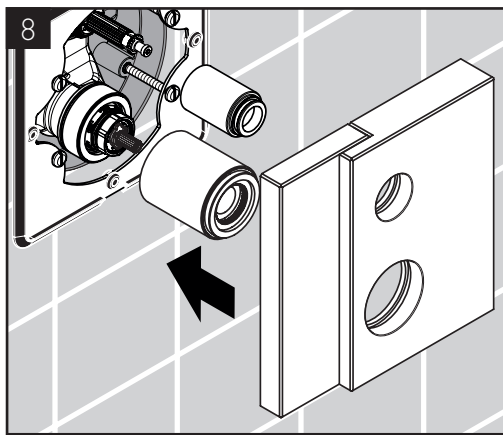
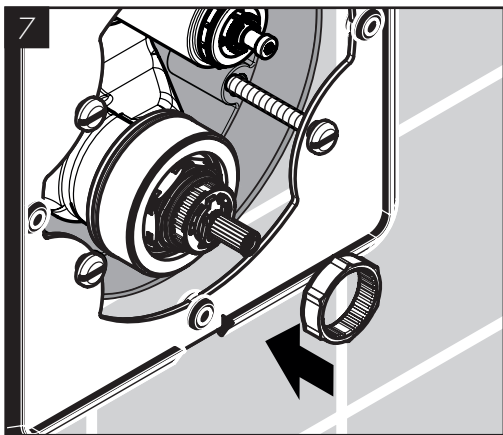
Coloque la manija de manera que la parte larga de la palanca esté orientada hacia la izquierda. Acople a presión la manija para colocarla en su sitio.

Ajuste el tornillo con una llave Allen de 2 mm.



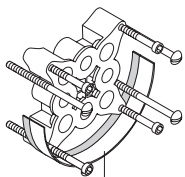
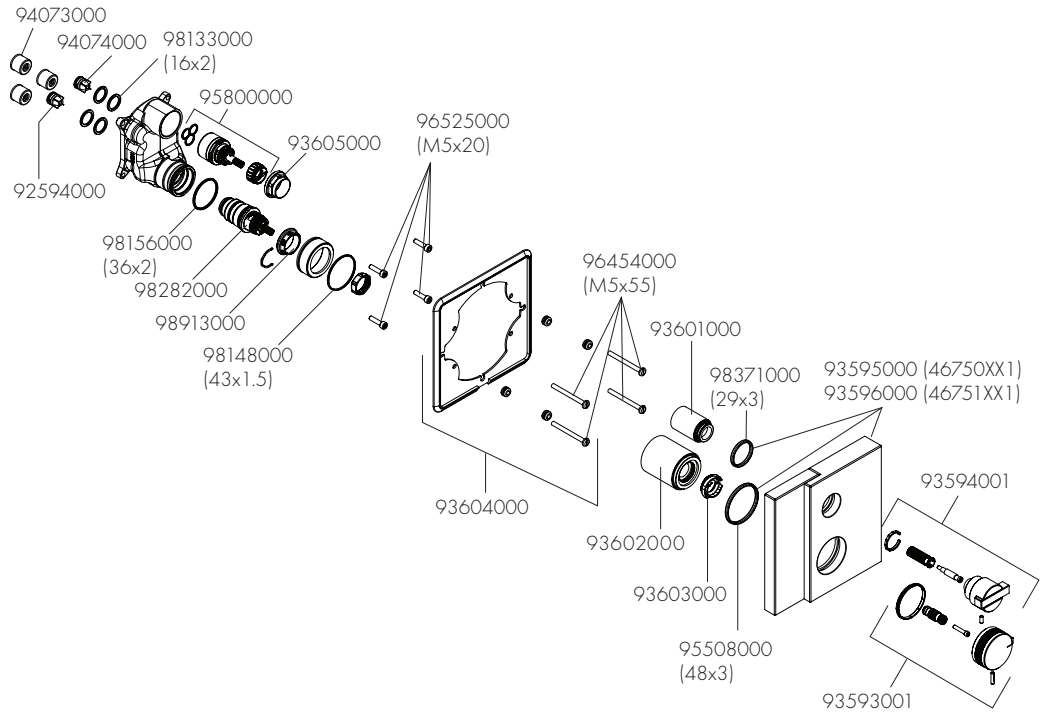




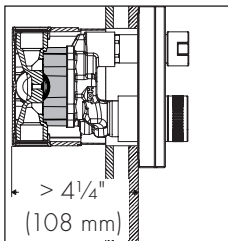


# REPLACEMENT PARTS / PIÈCES DÉTACHÉES / REPUESTOS

AXOR EDGE 46750XX1 / 46751XX1

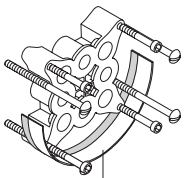
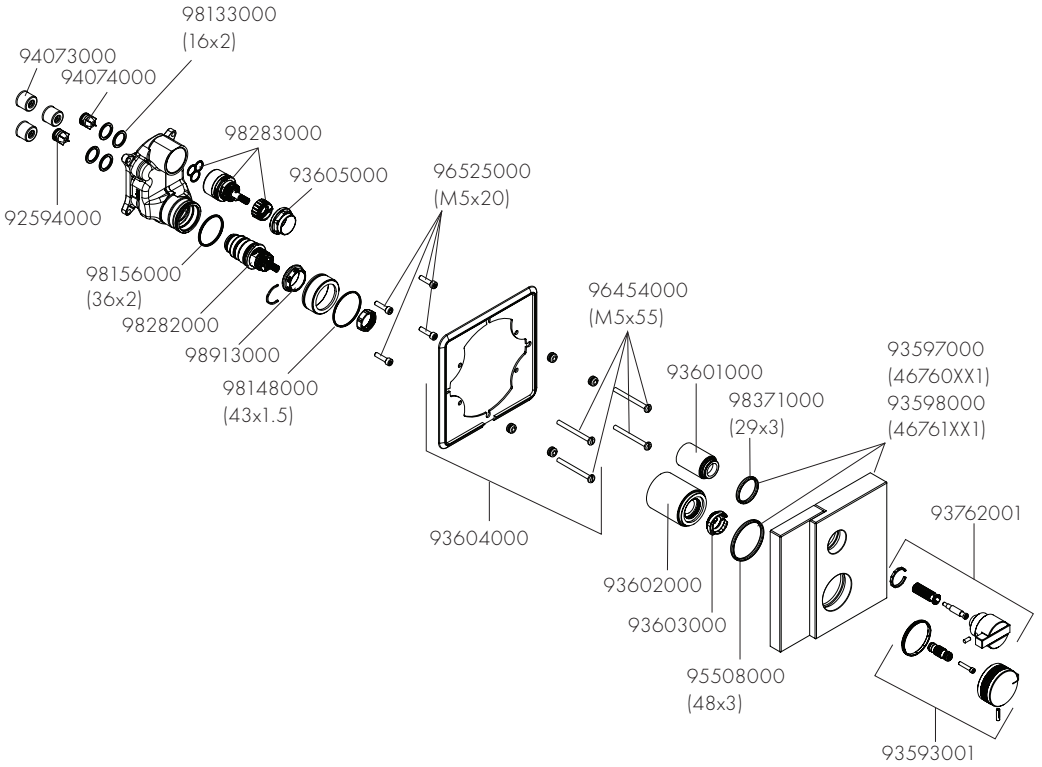


13595000  
(25 mm)  
not included  
non compris  
no incluido

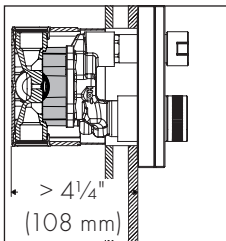


XX = COLORS / COULEURS / ACABADOS  
 00 = Chrome  
 33 = Polished Black Chrome  
 99 = Polished Gold Optik

AXOR EDGE 46760XX1 / 46761XX1



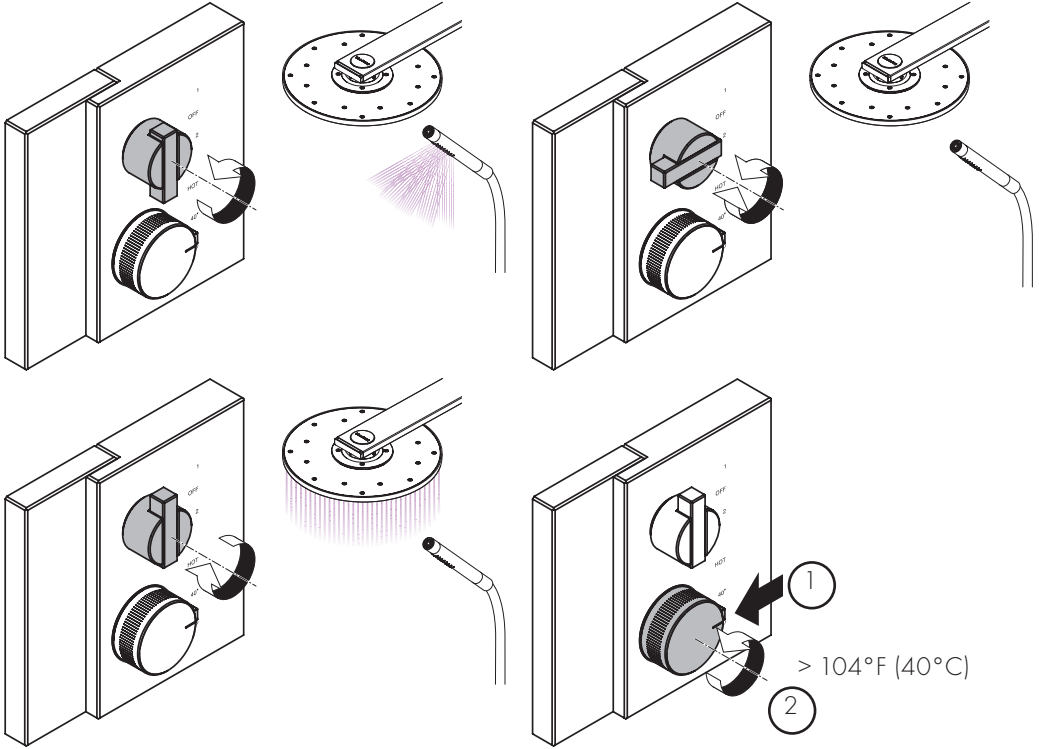
13595000  
(25 mm)  
not included  
non compris  
no incluido



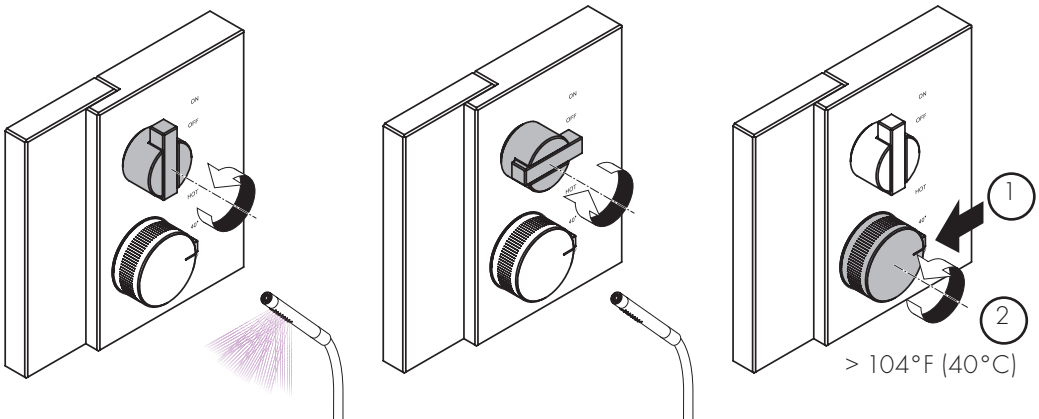
- XX = COLORS / COULEURS / ACABADOS
- 00 = Chrome
- 33 = Polished Black Chrome
- 99 = Polished Gold Optik

USER INSTRUCTIONS / INSTRUCTIONS DE SERVICE / MANEJO

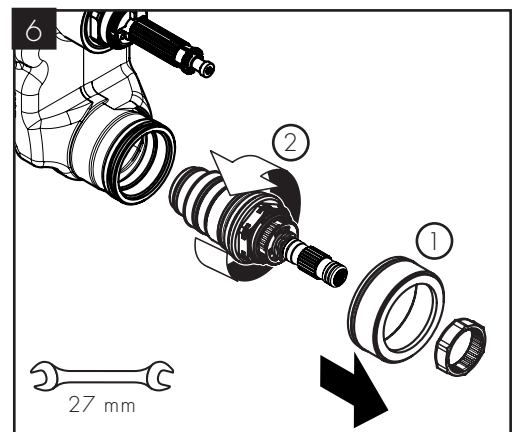
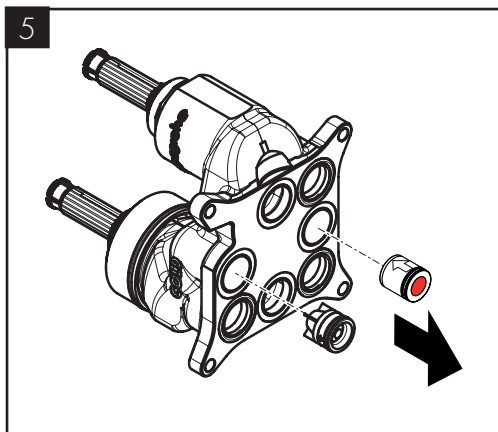
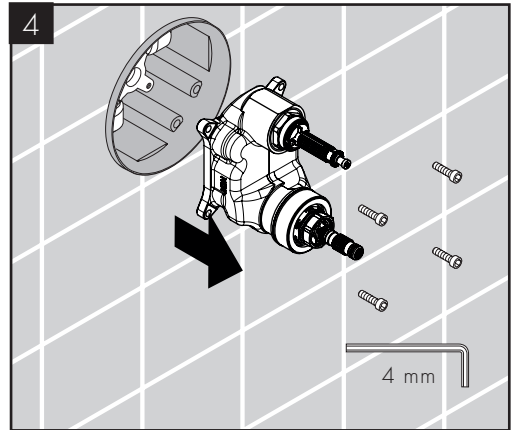
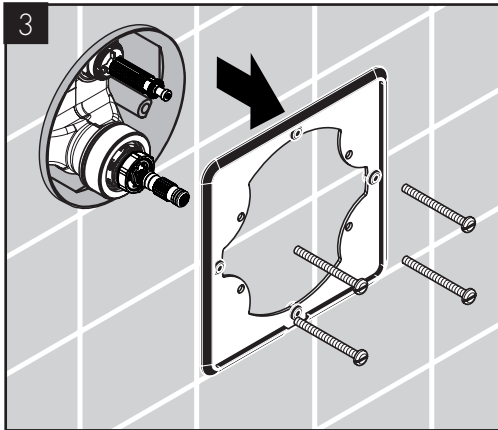
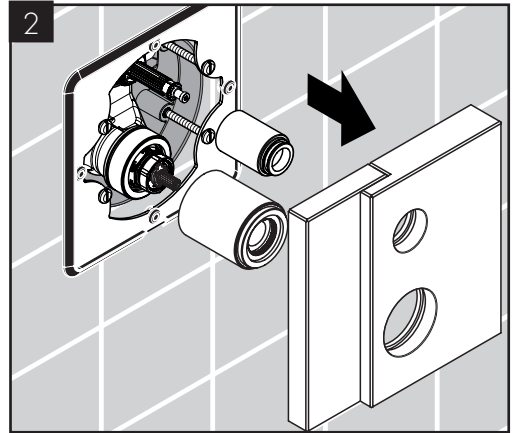
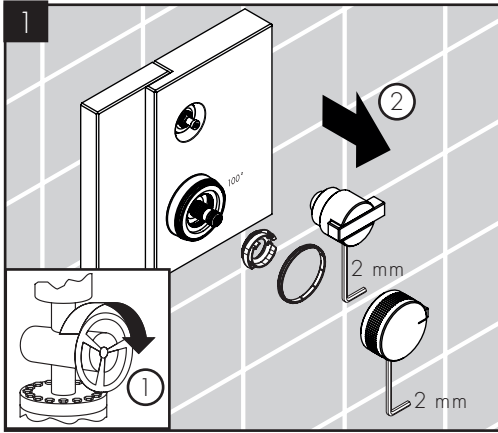
AXOR EDGE 46760XX1 / 46761XX1

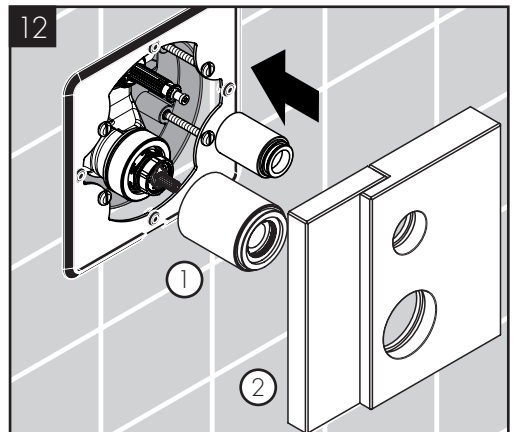
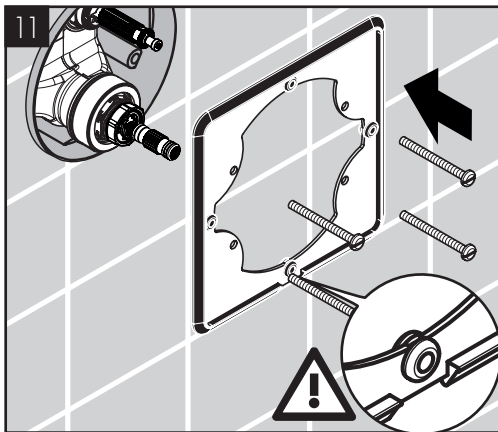
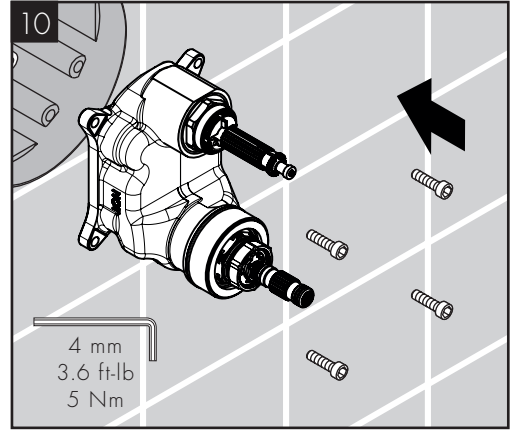
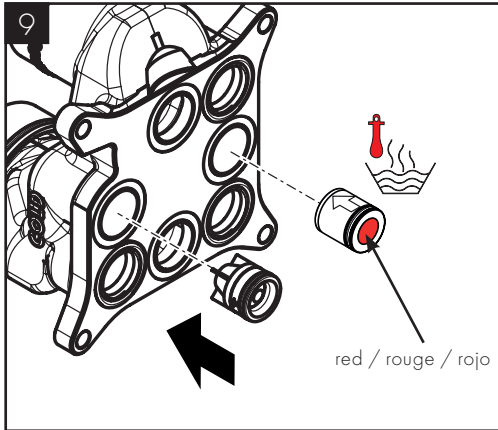
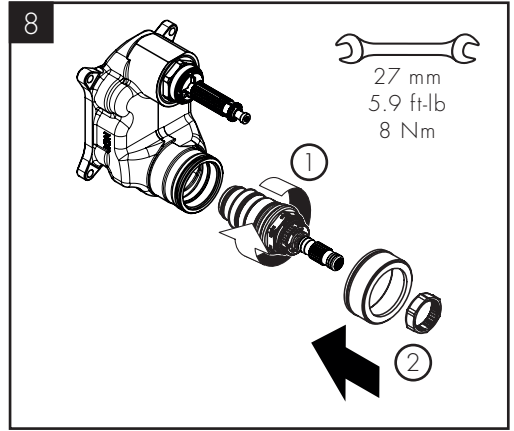
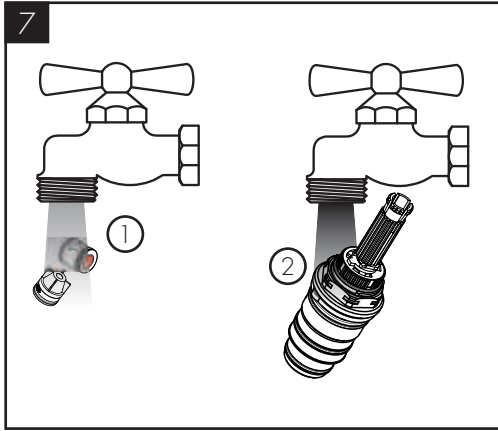


AXOR EDGE 46750XX1 / 46751XX1

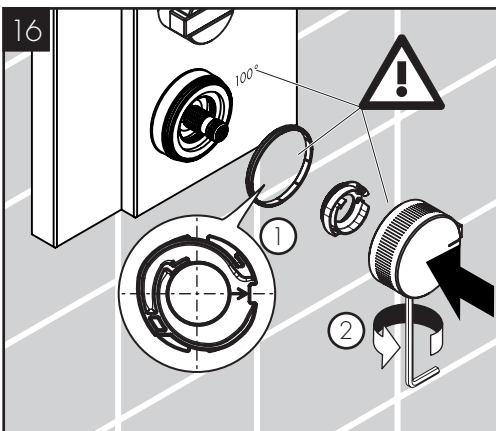
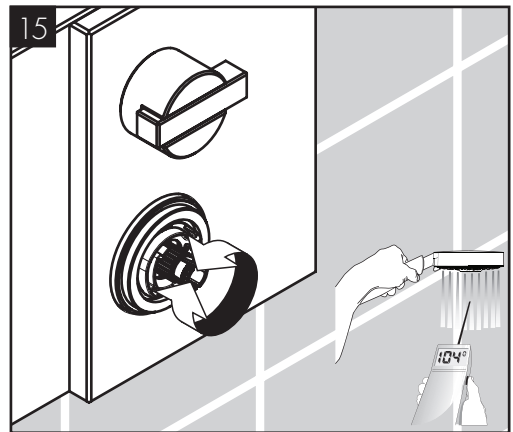
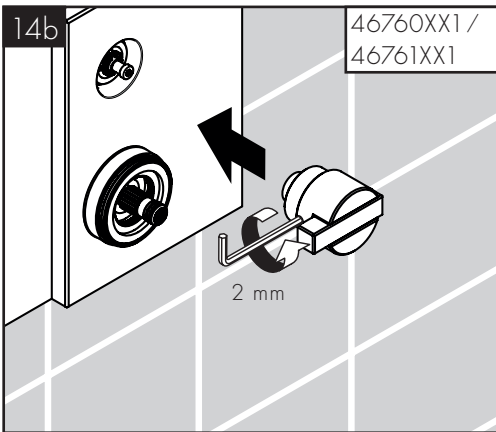
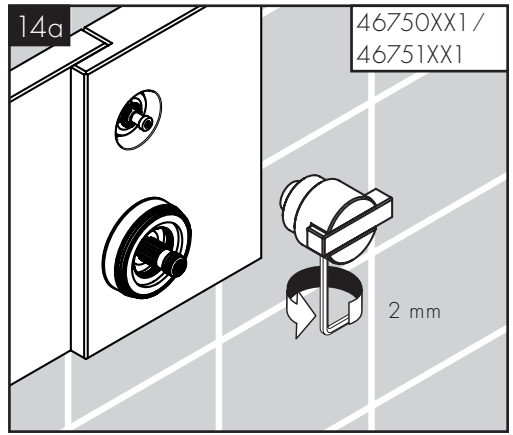
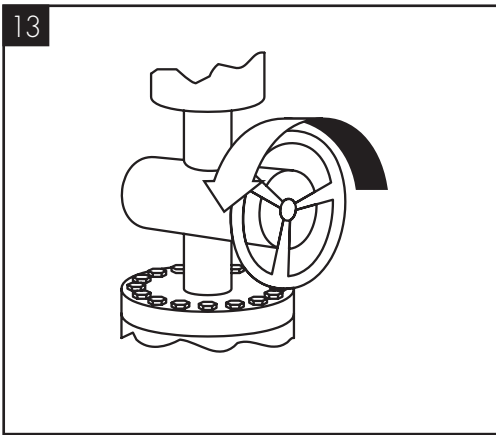


CHECK VALVE MAINTENANCE / ENTRETIEN DE LES CLAPETS ANTI-RETOUR/ MANTENIMIENTO DE LAS VÁLVULAS ANTIRRETORNOS









## MAINTENANCE

- ⚠ Use caution with skin contact to hot water to reduce the risk of scald injury. Before servicing the valve, turn the water off using the stops on the iBox Universal Plus or at the main shutoff.
- / Inspect the check valves at least once per year. Replace if dirty or worn.
- / Should the volume of water decrease over time, inspect and clean the filters on the thermostatic cartridge. After reassembly, set the high temperature limit stop and justify the handle.
- / To prolong the life of the thermostatic cartridge, regularly run it through its full range of temperatures.
- ⚠ If the shower will not be used for an extended period of time, turn off the water to the shower valve by using the service stops in the iBox Universal Plus rough, or at the main shut off.
- / If you have questions, please contact Hansgrohe Customer Service at 1-800-334-0455.

## TROUBLESHOOTING

Symptom	Possible Cause	Suggested Action
Insufficient water	<ul style="list-style-type: none"> <li>- Supply pressure inadequate</li> <li>- Cartridge filters dirty</li> <li>- Showerhead or handshower filter dirty</li> </ul>	<ul style="list-style-type: none"> <li>- Check water pressure</li> <li>- Clean the filters</li> <li>- Clean the filter</li> </ul>
Crossflow: hot water forced into cold water supply or vice versa when mixture is closed	<ul style="list-style-type: none"> <li>- Check valves dirty or worn</li> </ul>	<ul style="list-style-type: none"> <li>- Clean check valves, replace if necessary</li> </ul>
Output temperature does not correspond with temperature marked on handle	<ul style="list-style-type: none"> <li>- Handle not justified</li> <li>- Water heater set too low</li> </ul>	<ul style="list-style-type: none"> <li>- Justify the handle</li> <li>- Increase the hot water temperature</li> </ul>
Safety stop button not operating	<ul style="list-style-type: none"> <li>- Button and/or spring are dirty or worn</li> </ul>	<ul style="list-style-type: none"> <li>- Clean spring and button, replace if necessary</li> </ul>
Handle hard to turn	<ul style="list-style-type: none"> <li>- Cartridge dirty or worn</li> </ul>	<ul style="list-style-type: none"> <li>- Replace cartridge</li> </ul>
Shower or spout dripping	<ul style="list-style-type: none"> <li>- Volume control cartridge dirty or worn</li> </ul>	<ul style="list-style-type: none"> <li>- Clean or replace volume control cartridge</li> </ul>
Temperature regulation not possible	<ul style="list-style-type: none"> <li>- (new installation) Hot and cold supplies are reversed - should be hot/left and cold/right</li> <li>- Thermostatic cartridge dirty or worn</li> </ul>	<ul style="list-style-type: none"> <li>- Turn the function block 180° or correct the plumbing</li> <li>- Replace the thermostatic cartridge</li> </ul>

## ENTRETIEN

- ⚠ Lors de l'entretien du robinet, fermez l'eau à l'aide des butées d'arrêt dans la pièce intérieure iBox Universal Plus ou à la vanne d'arrêt principale.
- / Les clapets anti-retour doivent être examinés régulièrement.
- / Contrôler par la même occasion les filtres qui se trouvent sur la cartouche thermostatique. Après le montage de la cartouche thermostatique vérifier obligatoirement la température au point de vidange.
- / Pour assurer le mouvement facile de l'élément thermostatique, le thermostat devrait être placé de temps en temps en position très chaude et très froide.
- ⚠ Si vous ne comptez pas utiliser la douche pendant un laps de temps prolongé, fermez l'eau au robinet de douche à l'aide des butées d'arrêt dans la pièce intérieure iBox Universal Plus ou à la vanne d'arrêt principale.
- / Si vous avez des questions, veuillez contacter le service à la clientèle de Hansgrohe au 1-800-334-0455.

## DÉPANNAGE

SYMPTÔME	CAUSE POSSIBLE	ACTION RECOMMANDÉE
Pas assez d'eau	- Pression d'alimentation insuffisante	- Contrôlez la pression
	- Filtre de l'élément thermostatique encrassé	- Nettoyez les filtres
	- Joint-filtre de douchette encrassé	- Nettoyez le joint-filtre entre la douchette et le flexible
Circulation opposée, l'eau chaude est comprimée dans l'arrivée d'eau froide et vice versa avec robinet fermé	- Clapet anti-retour est encrassé ou usé	- Nettoyez le clapet anti-retour ou le changez éventuellement
La température à la sortie ne correspond pas à la température de réglage	- Clapet anti-retour est encrassé ou usé	- Réglez le thermostat
Le réglage de la température n'est pas possible	- L'élément thermostatique est encrassé ou entartré	- Nettoyez l'élément thermostatique ou le changez éventuellement
	- La pièce de base a une alimentation inversée (l'eau froide doit être à droite et l'eau chaude à gauche) ou elle est montée à l'envers	- Montez le bloc de fonction à 180°
Bouton à pression du verrouillage de sécurité défectueux	- Ressort encrassé ou usé	- Nettoyez le ressort ou bien le bouton à pression, le changez éventuellement
	- Bouton à pression entartré	
Fonctionnement de la poignée difficile	- Mécanisme d'arrêt est encrassé ou usé	- Changez le mécanisme d'arrêt
La douchette ou le bec verseur goutte	- Le mécanisme d'arrêt est encrassé ou usé	- Nettoyez le mécanisme d'arrêt ou le changez éventuellement

## MANTENIMIENTO

⚠ Al realizar el mantenimiento de la válvula, corte el suministro de agua usando las llaves de paso de servicio en la pieza interior iBox Universal Plus o la válvula de paso principal.

- / Las válvulas anti-retorno tienen que ser controladas regularmente.
- / Conviene comprobar al mismo tiempo el filtro del termoelemento. Después de poner el termoelemento se ha de ajustar el termoelemento a la temperatura. Asegúrese de que el agua caliente esté conectada.
- / Para garantizar el funcionamiento duradero del termostato, la manija del mismo debería girarse de vez en cuando del extremo frío al extremo caliente.

⚠ Si la ducha no se usará por un período extenso de tiempo, corte el suministro de agua a la válvula de la ducha usando las llaves de paso de servicio en la pieza interior iBox Universal Plus o la llave de paso principal.

- / Si tiene alguna pregunta, comuníquese con el Departamento de Asistencia al Cliente al 800 334 0455.

## LOCALIZACIÓN DE FALLAS

SÍNTOMA	CAUSA POSIBLE	ACCIÓN RECOMENDADA
Sale poca agua	- presión insuficiente	- comprobar presión
	- filtro del termoelemento sucio	- limpiar filtro
	- filtro de la ducha sucio	- limpiar / cambiar filtros entre flexo y ducha
Flujo de agua cruzada agua caliente entra en la tubería del agua fría o al revés	- válvula antirretorno sucia o pierde	- limpiar / cambiar válvula
Temperatura del agua no corresponde a lo marcado	- termostato no ha sido ajustado	- ajustar termostato
No es posible regular la temperatura	- termoelemento sucio/lleño de cal	- limpiar / cambiar termoelemento
	- cuerpo empotrado mal montado (debe estar: frío = derecha) o instalado girado en 180°	- girar embellecedor en 180°
Botón de tope no funciona	- muelle sucio	- limpiar / cambiar
	- botón lleño de cal	
Llave de paso va duro	- montura dañada	- cambiar montura
Llave de paso pierde agua	- suciedad/cal en el asiento de la junta o montura dañada	- limpiar / cambiar montura

## CLEANING RECOMMENDATION FOR HANSGROHE PRODUCTS

Modern bathroom faucets, kitchen faucets and shower products are made from different materials to comply with the needs of the market with regard to design and functionality. To avoid damage to the product, it is necessary to take proper care of it.

### FOR BEST RESULTS:

- / Prevent the buildup of mineral scale and /or soap residue by cleaning your Hansgrohe product(s) when needed.
- / Select a cleaning agent specifically intended for the type of product.
- / DO NOT use these types of cleaners as they will cause damage to your Hansgrohe product:
  - Any cleaning agent containing hydrochloric acid, formic acid, lye, or acetic acid.
  - Abrasive cleaning powders, pads, or brushes.
  - Steam cleaners.
  - “No rinse” cleaning agents.
- / ALWAYS follow the instructions provided by the manufacturer of the cleaning agent.
- / DO NOT mix cleaning agents, unless directed by the manufacturer.
- / DO NOT spray cleaners directly onto the product as drops could enter openings and gaps and cause damage. When using spray cleaners, spray the cleaner onto a soft cloth or sponge.
- / ALWAYS rinse your Hansgrohe product thoroughly with clear water and polish dry with a soft cloth after cleaning.

### IMPORTANT

- / Residue from soaps and shampoos can cause damage. Rinse the product with clean water after each use.
- / Residue from basin/tub/tile cleaner can cause damage to faucets and fittings. Immediately rinse any overspray from the Hansgrohe product.
- / DO NOT store any cleaning agents under your Hansgrohe product, such as in a vanity unit, as the fumes may damage the product.
- / DAMAGE TO THE PRODUCT CAUSED BY IMPROPER CARE OR THE USE OF IMPROPER CLEANING AGENTS IS NOT COVERED BY THE WARRANTY.
- / IF A COMPONENT OF THE PRODUCT IS DAMAGED, REPLACE IT TO REDUCE THE RISK OF PERSONAL INJURY, PROPERTY DAMAGE OR PRODUCT FAILURE.

## CONSEIL DE NETTOYAGE POUR LES PRODUITS HANSGROHE

Les robinets pour les salles de bains et les cuisines modernes ainsi que les produits récents pour les douches se composent de matériaux différents afin de satisfaire aux besoins du marché en termes de conception et de fonctionnalité. Afin d'éviter d'endommager le produit, il est nécessaire d'en prendre soin.

### POUR DE MEILLEURS RÉSULTATS :

- / Empêchez l'accumulation de tarte et/ou de résidu de savon en nettoyant votre produit Hansgrohe lorsque c'est nécessaire.
- / Sélectionnez un produit de nettoyage spécifiquement prévu pour ce type de produit.
- / N'UTILISEZ PAS ces types de nettoyeurs car ils peuvent endommager votre produit Hansgrohe :
  - Tout produit de nettoyage contenant de l'acide chlorhydrique, de l'acide formique, de la potasse ou de l'acide acétique.
  - Les poudres de nettoyage, les tampons ou les brosses abrasives.
  - Les nettoyeurs à vapeur.
  - Les produits de nettoyage « sans rinçage ».
- / Ne mélangez pas les produits de nettoyage, à moins que cela soit indiqué par le fabricant.
- / Ne pulvérisez pas les nettoyeurs directement sur le produit car des gouttes pourraient entrer dans les ouvertures et les fentes et causer des dommages. Lorsque vous utilisez des nettoyeurs par pulvérisation, pulvérisez le nettoyant sur un chiffon ou une éponge douce.
- / Après le nettoyage rincer abondamment à l'eau claire pour éliminer intégralement les restes de détergent.

## IMPORTANT

- / Les residus de produits pour le corps comme les savons liquides, shampooings, gels de douche, teintures pour cheveux, parfums, apres-rasage et vernis a ongles peuvent causer des deteriorations. Rincez le produit avec de l'eau propre après chaque utilisation.
- / Le résidu provenant des nettoyeurs pour cuvette/baignoire/carrelage peut endommager les robinets et les raccords de tuyauterie. Rincez immédiatement toute surpulvérisation sur le produit Hansgrohe.
- / De meme, il est interdit de stocker des detergents ou des produits chimiques sous les produits, par ex. dans un meuble sous lavabo, car les vapeurs qui s'en degagent risquent d'abimer les produits.
- / LES DOMMAGES AU PRODUIT CAUSÉS PAR UN MAUVAIS ENTRETIEN OU PAR L'UTILISATION DE PRODUITS DE NETTOYAGE INADÉQUATS NE SONT PAS COUVERTS PAR LA GARANTIE.
- / SI UN COMPOSANT DU PRODUIT EST ENDOMMAGÉ, REMPLACEZ-LE POUR RÉDUIRE LES RISQUES DE BLESSURES, DE DOMMAGES MATÉRIELS OU DE DÉFAILLANCES DU PRODUIT.

## RECOMENDACIÓN DE LIMPIEZA PARA LOS PRODUCTOS DE HANSGROHE

Hoy en día, las griferías de baño y de cocina así como duchas modernas se componen de materiales muy distintos para satisfacer las exigencias del mercado respecto al diseño y la funcionalidad. Para evitar daños y reclamaciones hay que tener en cuenta ciertos aspectos tanto en el uso como en su limpieza.

### PARA OBTENER MEJORES RESULTADOS:

- / Evite la acumulación de restos de jabón o sarro limpiando el producto Hansgrohe cuando sea necesario.
- / Seleccione un agente de limpieza diseñado específicamente para el tipo de producto.
- / NO use estos tipos de limpiadores, ya que causarán daño a su producto Hansgrohe:
  - Agentes limpiadores que contengan ácido clorhídrico, fórmico, acético o lejía.
  - Polvos, paños o cepillos de limpieza abrasivos.
  - Limpiadores a vapor
  - Agentes de limpieza "sin enjuague".
- / SIEMPRE siga las instrucciones provistas por el fabricante del agente de limpieza.
- / NO mezcle los agentes de limpieza, a menos que esté indicado por el fabricante.
- / NO rocíe limpiadores directamente sobre el producto, ya que podrían caer gotas sobre las aberturas y espacios y causar daños. Cuando use limpiadores en spray, rocíe el limpiador sobre un paño suave o esponja.
- / SIEMPRE enjuague su producto Hansgrohe con agua limpia y séquelo y lústrelo con un paño suave después de la limpieza.

## IMPORTANTE

- / Los residuos de productos de aseo como jabon liquido, champus, gel de ducha, tintes de pelo, perfumes, lociones de afeitado y esmalte de unas pueden danar tambien los materiales. Enjuague el producto con agua limpia después de cada uso.
- / Los residuos de limpiadores para lavatorios, bañeras o azulejos pueden causar daño a los grifos y accesorios. Enjuague inmediatamente cualquier derrame que haya sobre el producto de Hansgrohe.
- / Tampoco pueden generarse depositos de productos de limpieza o quimicos debajo de los productos, p. ej. En un armario de lavabo. De lo contrario, los vapores generados pueden danar los productos.
- / LOS DAÑOS QUE RESULTEN DE UN CUIDADO INADECUADO O USO DE AGENTES DE LIMPIEZA INADECUADOS NO ESTÁN CUBIERTOS POR LA GARANTÍA.
- / SI UN COMPONENTE DEL PRODUCTO ESTÁ DAÑADO, REEMPLÁCELO PARA REDUCIR EL RIESGO DE LESIONES PERSONALES, DAÑOS A LA PROPIEDAD O FALLAS DEL PRODUCTO.

# HANSGROHE, INC. LIMITED WARRANTY

Offering our customers the highest quality at all times is a fundamental part of the Hansgrohe, Inc. company philosophy. We offer consumers a limited warranty on our hansgrohe® and AXOR® branded products.

This warranty is limited to products manufactured by Hansgrohe, Inc. that are purchased from a Hansgrohe, Inc. authorized seller by a consumer in the United States or Canada after September 1, 2019, and installed in either the United States or in Canada.

## WARRANTY

Hansgrohe, Inc. warrants to the original consumer purchaser that hansgrohe and AXOR products will be free from defects in material and workmanship for as long as the original consumer purchaser owns both the product and the home in which the product was originally installed. For commercial purchasers, the warranty period is (a) one (1) year for hansgrohe products and (b) five (5) years for AXOR products, in each case from the date of purchase. The warranty period for products in the Rubbed Bronze, Matte Black and Matte White finishes are three (3) years from the date of purchase. This warranty is non-transferable.

## WHAT WE WILL DO

Hansgrohe, Inc., at its option, will replace any product or part of the product that proves defective in workmanship and/or material, under normal installation, use, service and maintenance. If Hansgrohe, Inc. is unable to provide a replacement part or product and repair is not practical or cannot be made in timely fashion, Hansgrohe, Inc. may elect to refund the purchase price in exchange for the return of the defective product. REPAIR OR REPLACEMENT (OR, IN LIMITED CIRCUMSTANCES, REFUND OF THE PURCHASE PRICE) AS PROVIDED UNDER THIS LIMITED WARRANTY IS THE EXCLUSIVE REMEDY OF THE PURCHASER.

## WHAT IS NOT COVERED BY THE WARRANTY

Because Hansgrohe, Inc. is unable to control the quality of hansgrohe or AXOR products sold by unauthorized sellers, unless otherwise prohibited by law, this warranty does not cover hansgrohe or AXOR products purchased from unauthorized sellers. Authorized sellers can be found on hansgrohe and AXOR branded websites.

Labor and other expenses for disconnection, deinstallation, or return of the product for warranty service (including but not limited to proper packaging and shipping costs), or for installation or reinstallation of the product are not covered by this warranty.

Hansgrohe, Inc. shall not be liable for any damage to the product resulting from

- reasonable wear and tear
- outdoor use
- misuse (including use of the product for an unintended application)
- freezing water
- excessive water pressure
- pipe corrosion in the home in which the product is installed
- abuse, neglect or improper or incorrectly performed installation, maintenance or repair, including the use of abrasive or caustic cleaning agents or "no-rinse" cleaning products.

This warranty does not cover: (i) accessories, connected materials and products, or related products not manufactured by Hansgrohe, Inc. (ii) any hansgrohe or AXOR product sold for display purposes or (iii) hansgrohe or AXOR products purchased from unauthorized sellers.

## WHAT YOU MUST DO TO OBTAIN WARRANTY SERVICE OR INFORMATION

Contact your retailer, or contact Technical Service at:

Hansgrohe, Inc.  
1492 Bluegrass Lakes Parkway  
Alpharetta, GA 30004  
Toll-free 800-334-0455

In requesting warranty service, you will need to provide:

1. The sales receipt or other evidence of the date and place of purchase.
2. A description of the problem.
3. Delivery of the product or the defective part, postage prepaid and carefully packed and insured, to:

Hansgrohe, Inc.  
1492 Bluegrass Lakes Parkway  
Alpharetta, GA 30004  
Toll-free 800-334-0455

When warranty service is completed, any repaired or replacement product or part will be returned to you postage prepaid.

REVISED SEPTEMBER 1, 2019.

**LIMITATION ON DURATION OF IMPLIED WARRANTIES:** Some States do not allow limitations on how long an implied warranty lasts, so the below limitations may not apply to you. TO THE MAXIMUM EXTENT PERMITTED BY APPLICABLE LAW, ANY IMPLIED WARRANTY, INCLUDING THE IMPLIED WARRANTIES OF MERCHANTABILITY AND OF FITNESS FOR A PARTICULAR PURPOSE, IS LIMITED TO THE STATUTORY PERIOD OR THE DURATION OF THIS WARRANTY, WHICHEVER IS SHORTER.

**LIMITATION OF SPECIAL, INCIDENTAL OR CONSEQUENTIAL DAMAGES:** Some States do not allow the exclusion or limitation of incidental or consequential damages, so the below limitations and exclusions may not apply to you. TO THE MAXIMUM EXTENT PERMITTED BY APPLICABLE LAW, THIS WARRANTY DOES NOT COVER, AND HANSGROHE, INC. SHALL NOT BE LIABLE FOR, ANY SPECIAL, INCIDENTAL OR CONSEQUENTIAL DAMAGES (INCLUDING LABOR CHARGES TO REPAIR, REPLACE, INSTALL OR REMOVE THIS PRODUCT), WHETHER ARISING OUT OF BREACH OF ANY EXPRESS OR IMPLIED WARRANTY, BREACH OF CONTRACT, TORT, OR OTHERWISE. HANSGROHE, INC. SHALL NOT BE LIABLE FOR ANY DAMAGE TO THE PRODUCT RESULTING FROM REASONABLE WEAR AND TEAR, OUTDOOR USE, MISUSE (INCLUDING USE OF THE PRODUCT FOR AN UNINTENDED APPLICATION), FREEZING WATER, EXCESSIVE WATER PRESSURE, PIPE CORROSION IN THE HOME IN WHICH THE PRODUCT IS INSTALLED, ABUSE, NEGLECT OR IMPROPER OR INCORRECTLY PERFORMED INSTALLATION, MAINTENANCE OR REPAIR, INCLUDING THE USE OF ABRASIVE OR CAUSTIC

# AXOR

CLEANING AGENTS OR "NO-RINSE" CLEANING PRODUCTS.

**NOTICE TO RESIDENTS OF THE STATE OF NEW JERSEY:** The provisions of this warranty, including its limitations, are intended to apply to the fullest extent permitted by the laws of the State of New Jersey.

This warranty gives you specific legal rights, and you may also have other rights which vary from state to state.

## PRODUCT INSTRUCTIONS AND QUESTIONS

Upon purchase or prior to installation, please carefully inspect your product for any damage or visible defect. Prior to installing, always carefully study the enclosed instructions on the proper installation and the care and maintenance of this product.

If you have questions at any time about the use, installation or performance of your product, or the Limited Warranty, please write us or call us toll-free at 800-334-0455.

AXOR / Hansgrohe, Inc.

1490 Bluegrass Lakes Parkway

Alpharetta, GA 30004

Tel. 800-334-0455

Fax 770-889-1783

[axor-design.com](http://axor-design.com)