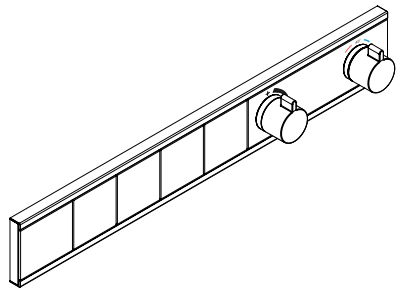
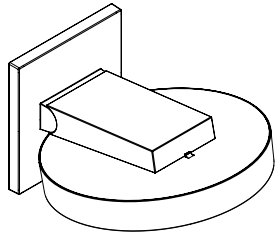


# hansgrohe

- EN** Installation / User Instructions / Warranty
- FR** Instructions de montage / Mode d'emploi / Garantie
- ES** Instrucciones de montaje / Manejo / Garantía



**Rainfinity™ 250 3-jet Showerhead  
with RainSelect™ Thermostatic Trim  
for 4 Functions**

04864700

04863700

## Technical Information

Water pressure	
Recommended	15 - 75 PSI (0.1 - 0.5 MPa)
Maximum	145 PSI (1 MPa)
Hot water temp.	
Recommended	120°-140° F (48° - 60° C)*
Maximum	158° F (70° C)*
Max. flow rate	
04864700	1.75 GPM (6.6 l/min)
04863700	2.5 GPM (9.5 l/min)

\* Please know and follow all applicable local plumbing codes when setting the temperature on the water heater.

## Installation Considerations

- Please read over these instructions thoroughly before beginning installation. Make sure that you have all tools and supplies needed to complete the installation.
- Inspect this product thoroughly before installation. Claims for shipping damage made after installation will not be honored.
- For best results, Hansgrohe recommends that this unit be installed by a licensed, professional plumber.
- This trim kit is for use with rough valve 04865180. When this trim kit is installed on the rough valve, an automatically compensating valve for anti-scald protection for individual fixture fittings, compliant to ASME A112.18.1/CSA B125.1, will be created.
- Protection against backflow is provided by check valves.
- The thermostatic mixer is for use with shower heads rated at 1.1 GPM (4.2 l/min) or higher.
- **04864700 only:** This showerhead is for use with automatic compensating valves rated at 1.3 GPM (4.9 l/min) or less.
- **04863700 only:** This showerhead is for use with automatic compensating valves rated at 1.9 GPM (7.2 l/min) or less.
- To prevent scald injury, the maximum output temperature of the shower mixing valve (not included) must be no higher than 120°F (49°C). In Massachusetts, the maximum output temperature can be no higher than 112°F (44°C).
- Keep this booklet and the receipt (or other proof of date and place of purchase) for this product in a safe place. The receipt is required should it be necessary to request warranty parts.



## Données techniques

Pression d'eau	
recommandée	15 - 75 PSI (0.1 - 0.5 MPa)
maximum	145 PSI (1 MPa)
Température d'eau chaude	
recommandée	120°-140° F (48° - 60° C)*
maximum	158° F (70° C)*
Capacité nominale	
04864700	1.75 GPM (6.6 l/min)
04863700	2.5 GPM (9.5 l/min)

\* Vous devez connaître et respecter tous les codes de plomberie locaux applicables pour le réglage de la température du chauffe-eau.

## À prendre en considération pour l'installation

- Veuillez lire attentivement ces instructions avant de procéder à l'installation. Assurez-vous de disposer de tous les outils et du matériel nécessaires pour l'installation.
- Avant son montage, s'assurer que le produit n'a subi aucun dommage pendant le transport. Après le montage, tout dommage de transport ou de surface ne pourra pas être reconnu.
- Pour de meilleurs résultats, Hansgrohe recommande que ce produit soit installé par un plombier professionnel licencié.
- Ce dispositif requiert une pièce intérieure 04865180. Une valve de compensation automatique pour protection anti-brûlure de raccords de robinetterie individuels, conforme à la norme ASME A112.18.1/CSA B125.1, est obtenue lorsque l'ensemble de garniture est installé.
- La protection contre le retour d'eau est assurée par des clapets anti-retour.
- Ce mitigeur thermostatique devrait être seulement utilisé avec les pommes de douche évaluées à 1.1 GPM (4.2 l/min) ou plus.
- **04864700 seulement:** Cette pomme de douche doit être utilisée avec une soupape qui compense automatiquement, et est évalué à 1.3 GPM (4.9 l/min) ou moins.
- **04863700 seulement:** Cette pomme de douche doit être utilisée avec une soupape qui compense automatiquement, et est évalué à 1.9 GPM (7.2 l/min) ou moins.
- Pour empêcher des blessures par ébullition, la température de sortie maximale du robinet de douche ne doit pas excéder 120°F (49° C). Au Massachusetts, la température de sortie maximale du robinet de douche ne doit pas excéder 112°F (44° C).
- Conservez ce livret et le reçu (ou une autre preuve sur laquelle figurent la date et l'endroit de l'achat) pour ce produit dans un endroit sûr. Le reçu est requis si vous commandez des pièces sous garantie.

## Datos técnicos

Presión en servicio	
recomendada	15 - 75 PSI (0.1 - 0.5 MPa)
max.	145 PSI (1 MPa)
Temperatura del agua caliente	
recomendada	120°-140° F (48° - 60° C)*
max.	158° F (70° C)*
Caudal máximo	
04864700	1.75 GPM (6.6 l/min)
04863700	2.5 GPM (9.5 l/min)

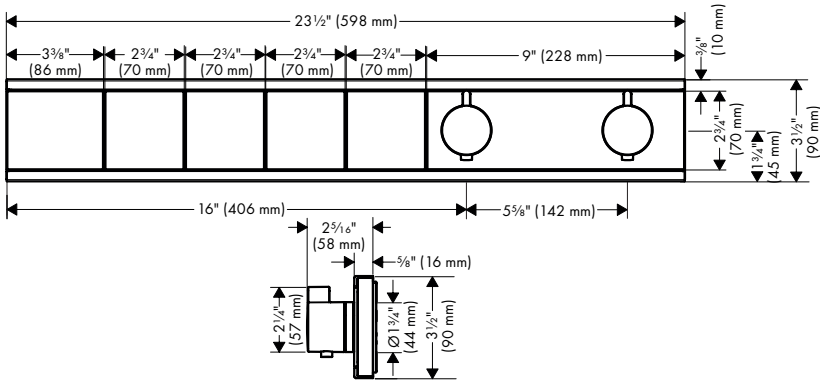
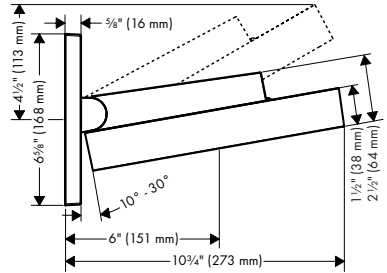
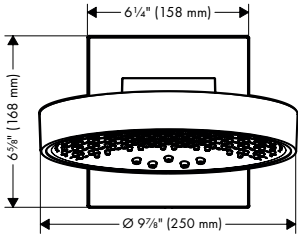
\* Debe conocer y cumplir todos los códigos locales aplicables para ajustar la temperatura del calentador de agua.

## Consideraciones para la instalación

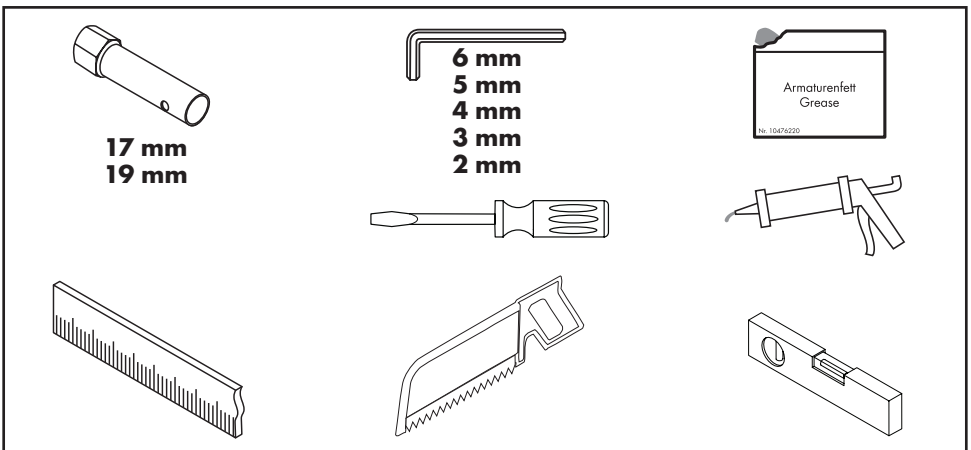
- Antes de comenzar la instalación, lea estas instrucciones detenidamente. Asegúrese de tener las herramientas y los insumos necesarios para completar la instalación.
- Antes del montaje se debe examinar el producto contra daños de transporte. Después de la instalación no se reconoce ningún daño de transporte o de superficie.
- Para obtener mejores resultados, la instalación debe estar a cargo de un plomero profesional matriculado.
- La unidad requiere una pieza interior de válvula 04865180. Cuando se instala el kit de pieza exterior se crea una válvula de compensación automática para protección anti-escaldadura para accesorios individuales, en cumplimiento con ASME A112.18.1/CSA B125.1.
- La protección contra flujo inverso se proporciona mediante válvulas de retención.
- La válvula termostática debe ser utilizado sólo con alcachofas de la ducha valoradas en 1.1 GPM (4.2 l/min) o más.
- **04864700 solamente:** La ducha cabezal debe ser utilizada con una válvula que compensa automáticamente, y es valorado en 1.3 GPM (4.9 l/min) o menos.
- **04863700 solamente:** La ducha cabezal debe ser utilizada con una válvula que compensa automáticamente, y es valorado en 1.9 GPM (7.2 l/min) o menos.
- Para evitar escaldaduras, la máxima temperatura de salida de la válvula de la ducha no debe exceder los 120°F (49° C). En Massachusetts, la máxima temperatura de salida de la válvula de la ducha no debe exceder los 112°F (44° C).
- Mantenga este folleto y el recibo (u otro comprobante del lugar y fecha de compra) de este producto en lugar seguro. El recibo se requiere en caso de ser necesario solicitar piezas bajo garantía.

**Rainfinity Showerhead 250 3-jet  
Showerhead with RainSelect  
Thermostatic Trim for 4 Functions**

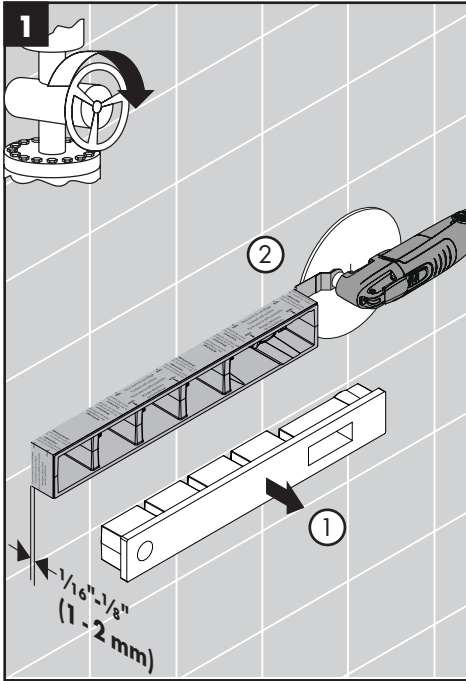
04864700  
04863700



**Tools Required / Outils Requis / Herramientas Útiles**



## Installation / Installation / Instalación



**⚠ Turn the water off at the main before beginning.**

Remove the insert from the RainSelect rough housing.

Cut the housing so that it extends  $\frac{1}{16}$ " -  $\frac{1}{8}$ " (1 - 2 mm) outside the surface of the finished wall.

**⚠ Fermez l'eau à la valve principale avant de commencer.**

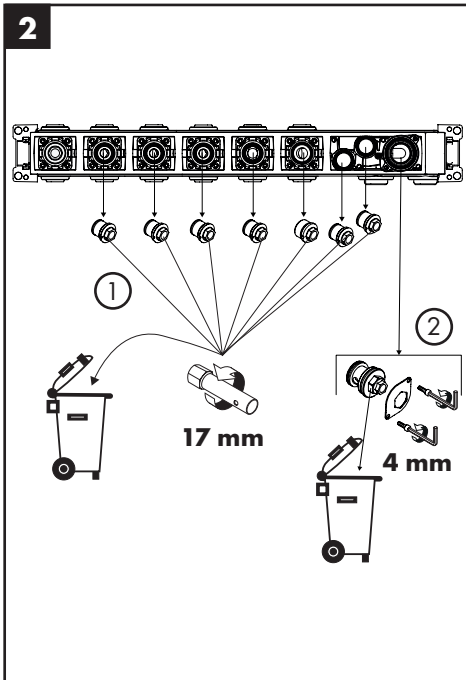
Retirez la pièce d'insertion du compartiment de pièce intérieure RainSelect.

Coupez le compartiment de façon à ce qu'une partie de  $\frac{1}{16}$ " -  $\frac{1}{8}$ " (1 - 2 mm) soit à l'extérieur de la surface du mur fini.

**⚠ Cierre el paso del agua en la entrada del suministro antes de comenzar.**

Retire el inserto del alojamiento de la pieza interior del RainSelect.

Corte el alojamiento de modo que sobresalga  $\frac{1}{16}$ " -  $\frac{1}{8}$ " (1 - 2 mm) de la superficie de la pared terminada.



Remove the plugs from the rough using a 17 mm wrench.

Remove the thermostatic cartridge dummy using a 4 mm Allen wrench.

Discard the dummy. Discard the plugs.

Retirez les bouchons de la pièce intérieure à l'aide d'une clé de 17 mm.

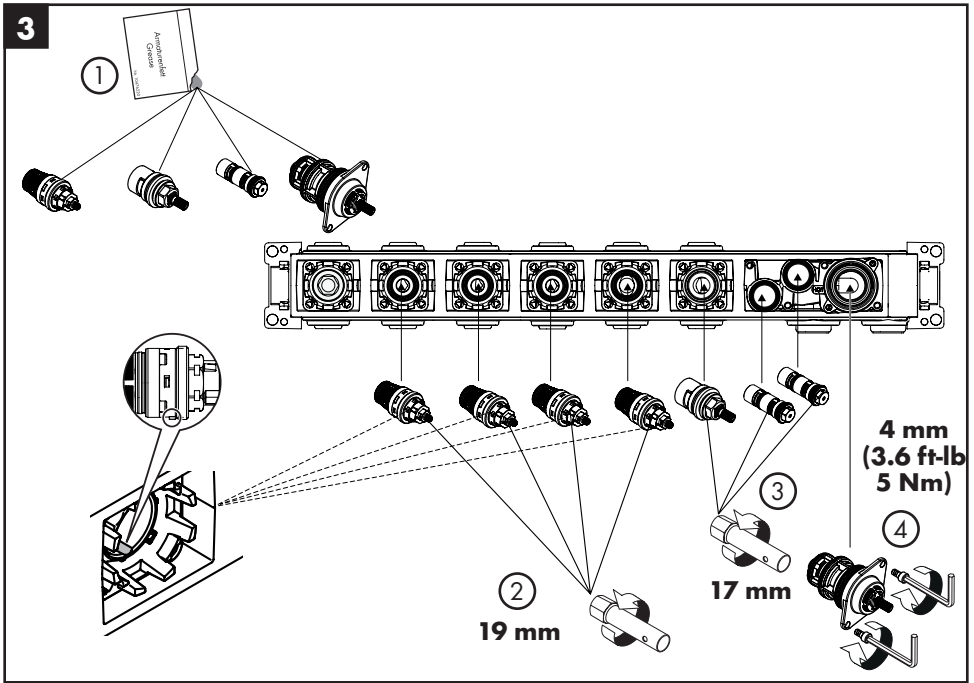
Retirez le patron de montage de la cartouche thermostatique à l'aide d'une clé hexagonale de 4 mm.

Jetez le patron de montage. Jetez les bouchons.

Quite los tapones de la pieza interior con una llave de 17 mm.

Quite la plantilla del cartucho termostático con una llave Allen de 4 mm.

Descarte la plantilla. Descarte los tapones.



Lightly lubricate the O-rings on the shutoff units, the volume control cartridge, the thermostatic cartridge, and the check valve housings.

Push the shutoff units into the ports, aligning the tab on the cartridge with the notch on the port. Tighten using a 19 mm wrench.

Install the volume control cartridge and the check valve housings using a 17 mm Allen wrench.

Install the thermostatic cartridge assembly. Tighten the screws using a 4 mm Allen wrench.

Lubrifiez légèrement les joints toriques sur les dispositifs d'arrêt, la cartouche du régulateur de débit et les compartiments de clapet anti-retour.

Poussez les dispositifs d'arrêt dans les orifices, en alignant la languette de la cartouche avec l'encoche sur l'orifice. Serrez à l'aide d'une clé de 19 mm.

Installez la cartouche du régulateur de débit et les compartiments de clapet anti-retour à l'aide d'une clé hexagonale de 17 mm.

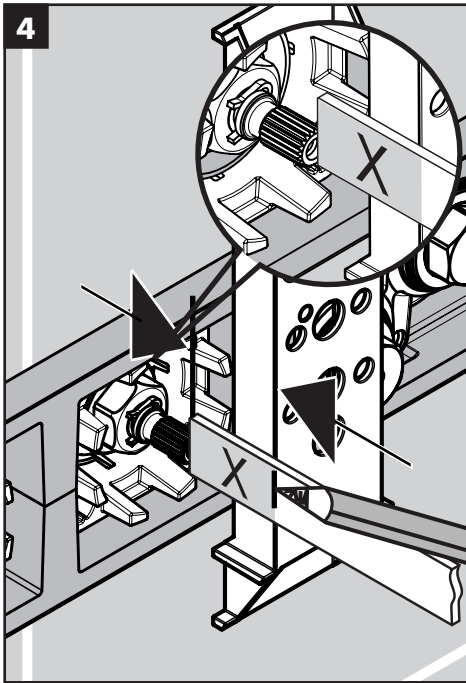
Installez l'assemblage de cartouche thermostatique. Serrez les vis à l'aide d'une clé hexagonale de 4 mm.

Lubrique suavemente los retenes anulares en las unidades de cierre, el cartucho de control de volumen y los alojamientos de la válvula antirretorno.

Empuje las unidades de cierre hacia dentro de los puertos, alineando la pestaña en el cartucho con la ranura en el puerto. Ajuste con una llave de 19 mm.

Instale el cartucho de control de volumen y los alojamientos de la válvula antirretorno con una llave Allen de 17 mm.

Instale el ensamble del cartucho thermostatico. Apriete los tornillos con una llave Allen de 4 mm.



Position the fitting aid on the housing near the volume control.

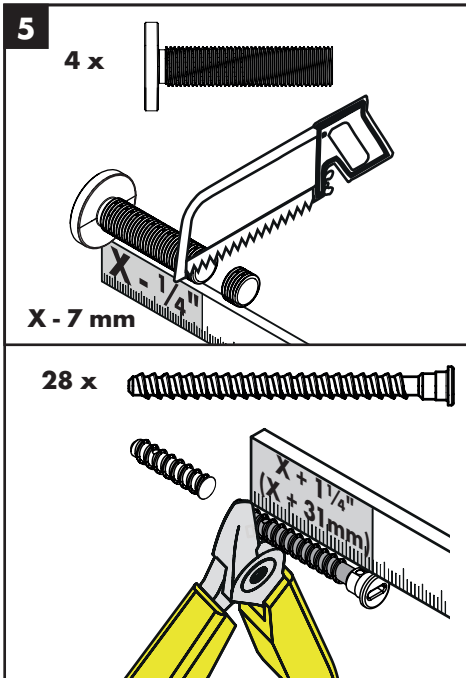
Measure the distance between the end of the stem and the outside edge of the fitting aid. Record this measurement (X).

Placez l'aide au montage sur le compartiment à proximité du régulateur de débit.

Mesurez la distance entre l'extrémité de la tige et le bord extérieur de l'aide au montage. Notez cette mesure (X).

Coloque el dispositivo de conexión sobre el alojamiento cerca del control de volumen.

Mida la distancia entre el extremo del vástago y el borde exterior del dispositivo de conexión. Anote esta medida (X).



Cut the four Select adapters so that the threaded section is  $X - \frac{1}{4}$ " ( $X - 7$  mm) long.

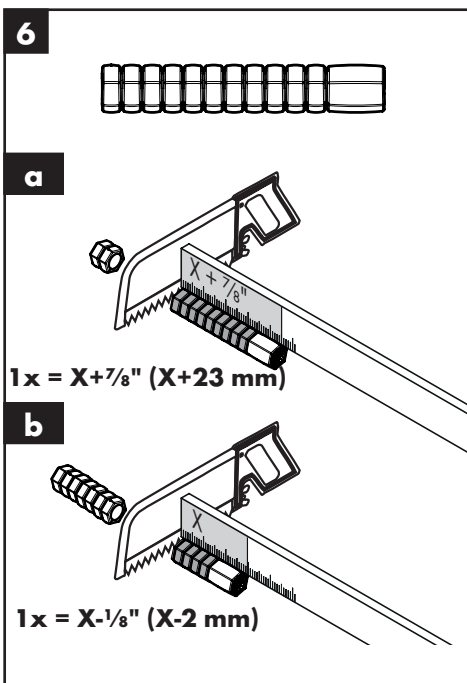
Coupez les quatre adaptateurs Select de façon à ce que la section filetée mesure  $X - \frac{1}{4}$  po ( $X - 7$  mm) de long.

Corte los cuatro adaptadores Select para que la parte roscada tenga una longitud de  $X - \frac{1}{4}$ " ( $X - 7$  mm).

Cut the 28 screws so that they are  $X + 1\frac{1}{4}$ " ( $X + 31$  mm) long.

Coupez les 28 vis de façon à ce qu'elles mesurent  $X + 1\frac{1}{4}$  po ( $X + 31$  mm) de long.

Corte los 28 tornillos para que tengan una longitud de  $X + 1\frac{1}{4}$ " ( $X + 31$  mm).



Cut one of the stem extensions so that it is  $X + \frac{7}{8}''$  ( $X + 23$  mm) long.

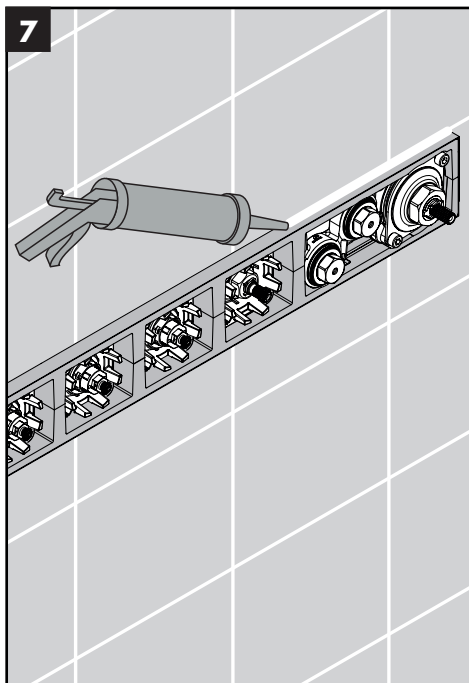
Cut the second stem extension so that it is  $X - \frac{1}{8}''$  ( $X - 2$  mm) long.

Coupez l'une des rallonges de tige de manière à obtenir la longueur  $X + \frac{7}{8}''$  ( $X + 23$  mm).

Coupez la seconde rallonge de tige de manière à obtenir la longueur  $X - \frac{1}{8}''$  ( $X - 2$  mm).

Corte una de las extensiones del vástago para que tenga una longitud de  $X + \frac{7}{8}''$  ( $X + 23$  mm) mm.

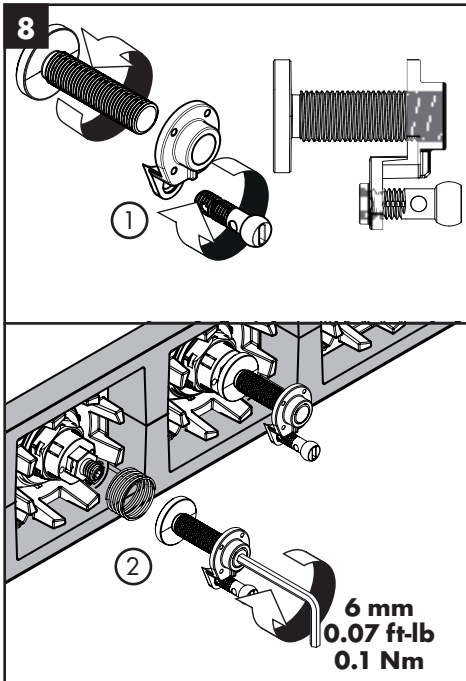
Corte la segunda extensión del vástago para que tenga una longitud de  $X - \frac{1}{8}''$  ( $X - 2$  mm).



Seal the wall around the installation box using water-proof sealant.

Sellez le mur autour du compartiment à l'aide d'un agent d'étanchéité.

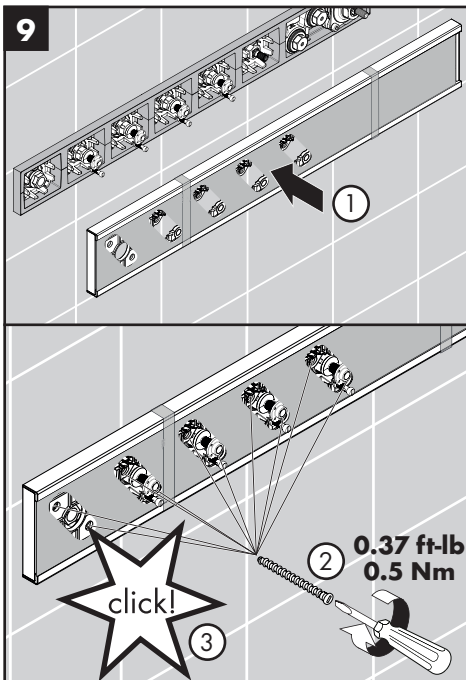
Selle la pared alrededor del alojamiento con un sellador impermeable.



Install the screws on the Select adapter extensions.  
 Install the extensions on the Select adapters.  
 Install the springs and the adapters on the shutoffs.

Installez les vis sur les rallonges d'adaptateur Select.  
 Installez les rallonges sur les adaptateurs Select.  
 Installez les ressorts et les adaptateurs sur les dispositifs d'arrêt.

Instale los tornillos en las extensiones de los adaptadores Select.  
 Instale las extensiones en los adaptadores Select.  
 Instale los resortes y los adaptadores en los cierres.

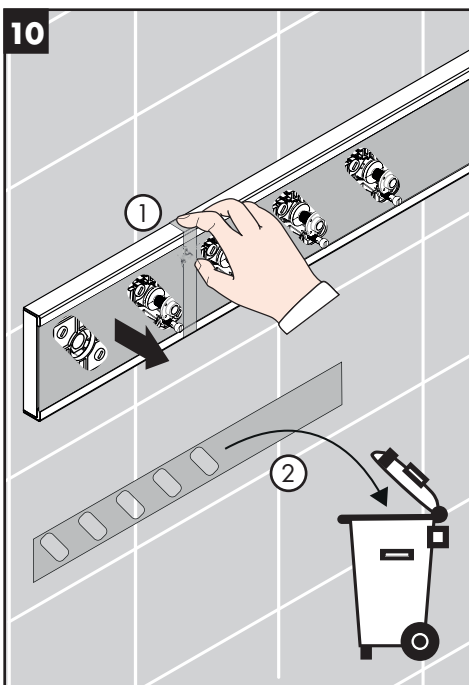


Push the escutcheon into place over the housing.  
 Install and tighten 10 of the screws.

Poussez l'écusson en place sur le compartiment.  
 Installez et serrez 10 des vis.

Coloque el escudo en su lugar sobre el alojamiento.  
 Instale y ajuste 10 de los tornillos.

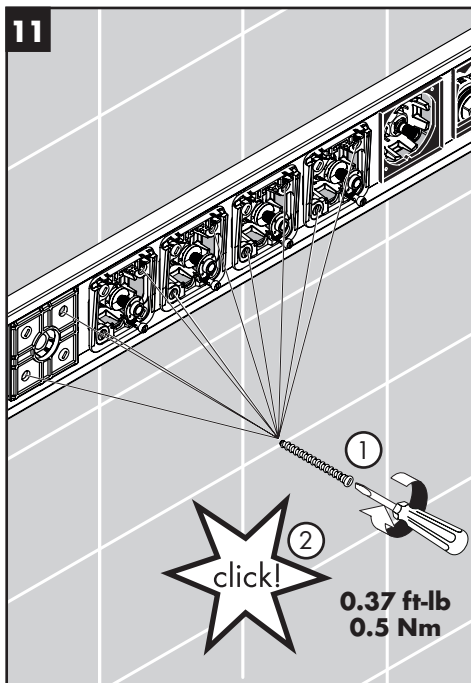




Remove and discard the escutcheon cover.

Retirez et jetez le couvercle d'écusson.

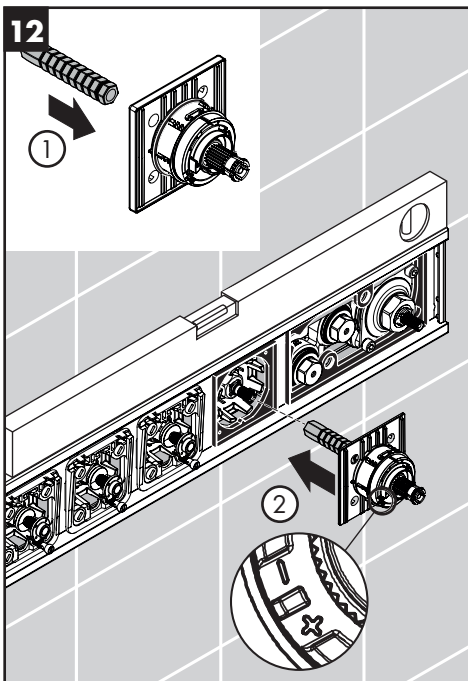
Quite y descarte la cubierta del escudo.



Install 10 more screws.

Installez et serrez 10 des vis.

Instale y ajuste 10 de los tornillos.



Push the long stem extension into the volume control frame.

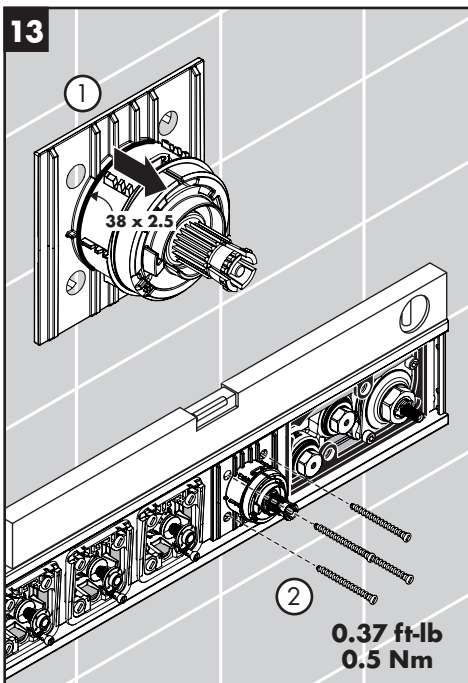
Push the volume control frame into place. The +/- symbol should be on the lower left side.

Poussez la rallonge de tige plus longue dans le cadre du régulateur de débit.

Poussez le cadre du régulateur de débit en place. Le symbole +/- doit se trouver sur le côté inférieur gauche.

Empuje la extensión del vástago más largo hacia dentro del marco del control de volumen.

Empuje el marco del control de volumen en su lugar. El símbolo +/- debería quedar en el lado inferior izquierdo.



Remove the 38x2.5 O-ring.

Install 4 of the screws.

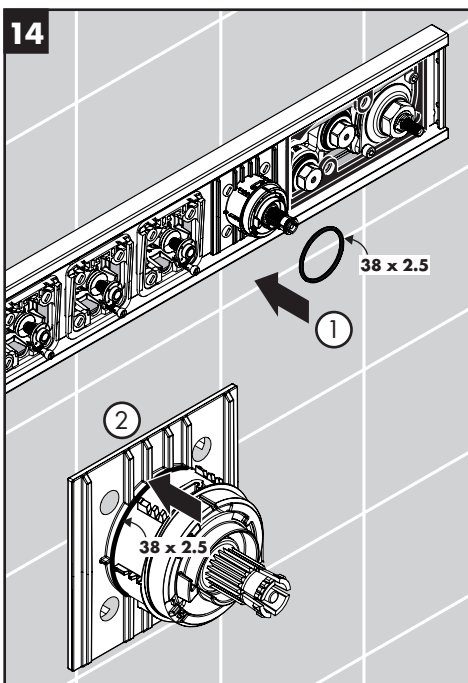
Retirez le joint torique 38x2.5.

Installez 4 des vis.

Quite el retén anular de 38 x 2.5.

Instale 4 de los tornillos.

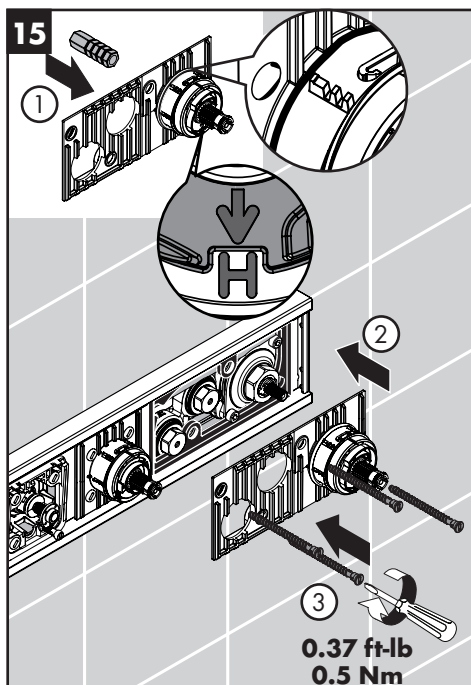
**0.37 ft-lb**  
**0.5 Nm**



Install the 38x2.5 O-ring so that it rests in the channel.

Installez le joint torique 38x2.5 afin qu'il repose dans le canal.

Instale el retén anular de 38x2.5, para que se apoye en el canal.



Push the short stem extension into the thermostatic mixer frame.

Install the thermostatic mixer frame so that the H is positioned at the bottom.

Install 4 of the screws.

Make sure that the O-ring is in the channel.

Poussez la rallonge de tige plus courte dans le cadre du mélangeur thermostatique.

Installez le cadre du mélangeur thermostatique de façon à ce que le H soit positionné dans le bas.

Installez 4 des vis.

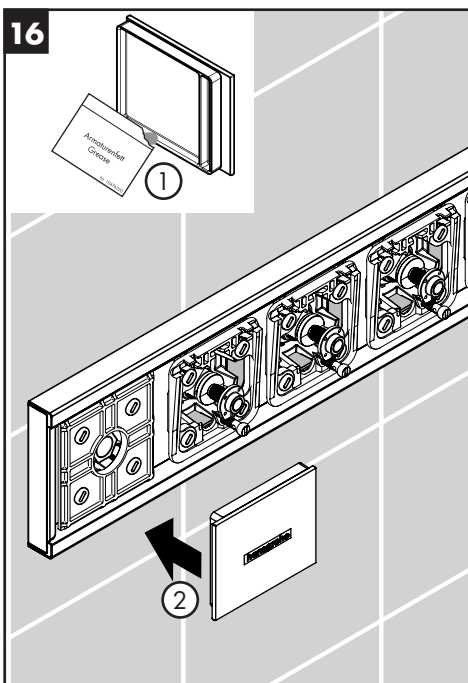
Assurez-vous que le joint torique soit dans le canal.

Empuje la extensión del vástago más corto hacia dentro del marco del mezclador termostático.

Instale el marco del mezclador termostático para que la H se ubique en la parte inferior.

Instale 4 de los tornillos.

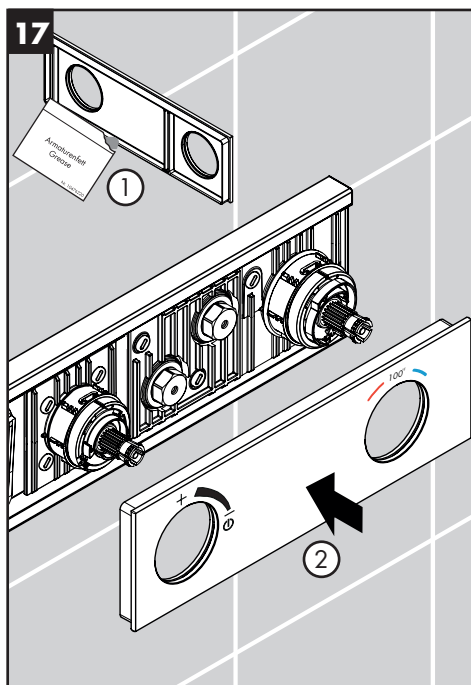
Asegúrese de que el retén anular se encuentre en el canal.



Lightly lubricate the inside edge of the end cover.  
Push it into place.

Lubrifiez légèrement le bord intérieur du couvercle d'extrémité. Poussez-le en place.

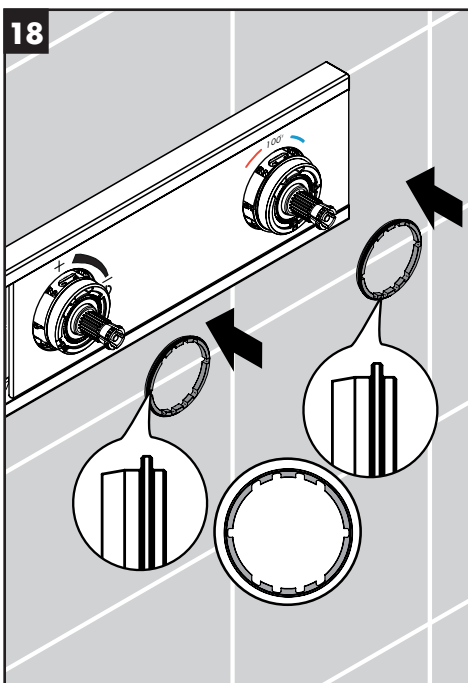
Lubrique levemente el borde interno del extremo de la cubierta. Empújelo y colóquelo en su lugar.



Lightly lubricate the inside edge of the thermostatic mixer / volume control cover. Push it into place.

Lubrifiez légèrement le bord intérieur du couvercle de mélangeur thermostatique / régulateur de débit. Poussez-le en place.

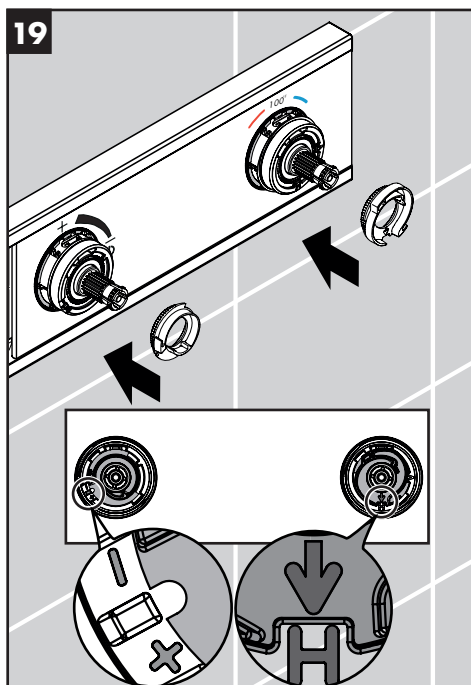
Lubrique levemente el borde interno del mezclador termostático/la cubierta del control de volumen. Empújelo y colóquelo en su lugar.



Install the shaped seals so they are oriented as shown.

Installez les joints formés afin qu'ils soient orientés de la façon indiquée.

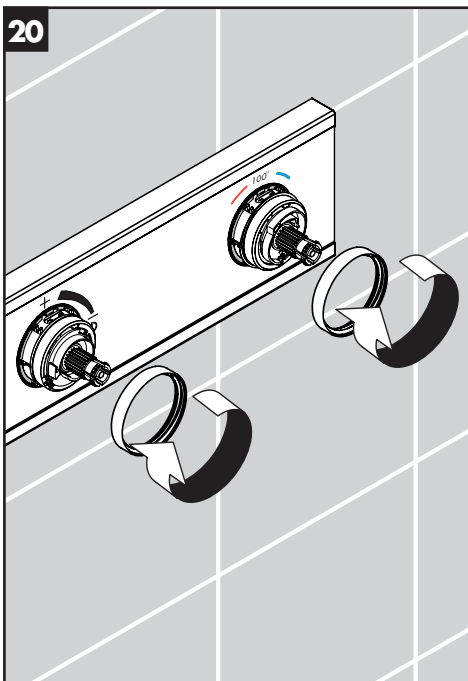
Instale los sellos con forma para que tengan la orientación que se muestra.



Install the stop rings so they are oriented as shown.

Installez les anneaux d'arrêt afin qu'ils soient orientés de la façon indiquée.

Instale los aros de tope para que tengan la orientación que se muestra.

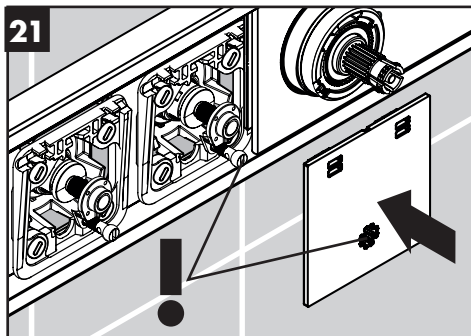


20

Install the bushings.

Installez les bagues.

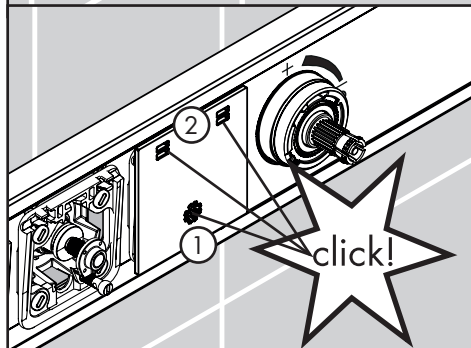
Instale los bujes.



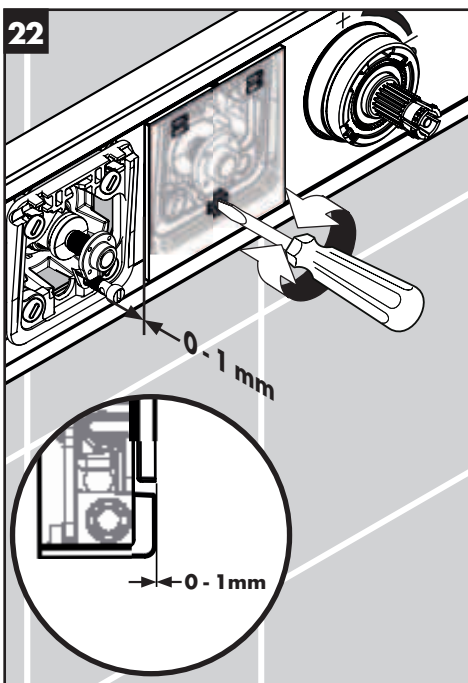
21

Position the fit-up aid over one of the shut-off units. The opening should be over the Select adapter extension screw.

Placez l'aide à la fixation sur l'un des dispositifs d'arrêt. L'ouverture doit se trouver au-dessus de la vis de rallonge d'adaptateur Select.



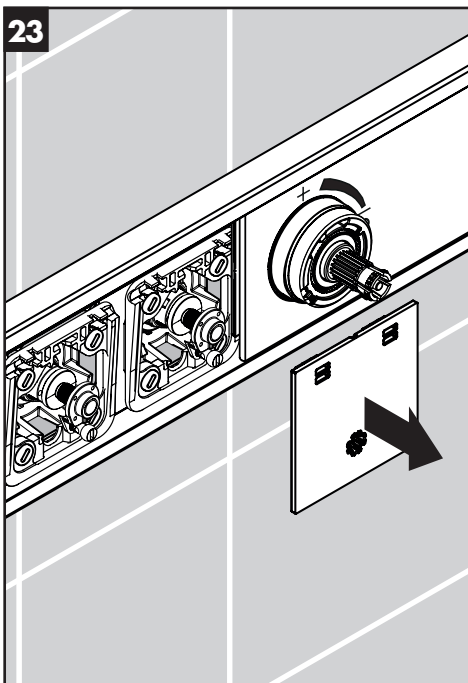
Coloque el auxiliar de montaje sobre una de las unidades de cierre. La apertura debería estar sobre el tornillo de la extensión del adaptador Select.



Tighten/loosen the screw until the outside edge of the fit-up aid is even with (or no more than 1 mm in front of) the outside edge of the escutcheon.

Serrez/desserrez la vis jusqu'à ce que le bord extérieur de l'aide à la fixation soit de niveau avec (ou à un maximum de 1 mm devant) le bord extérieur de l'écusson.

Ajuste/afloje el tornillo, hasta que el borde exterior del auxiliar de montaje esté nivelado con (o a no más de 1 mm hacia adelante de) el borde exterior del escudo.



Remove the fit-up aid.

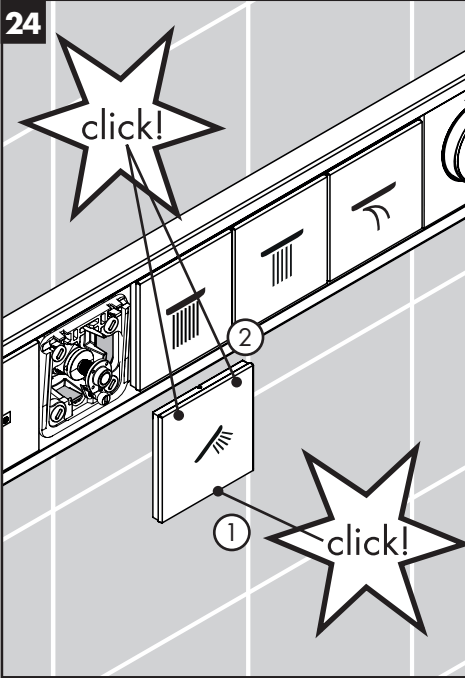
Repeat the procedure with the other three shut-off units.

Retirez l'aide à la fixation.

Répétez la procédure avec les trois autres dispositifs d'arrêt.

Quite el auxiliar de montaje.

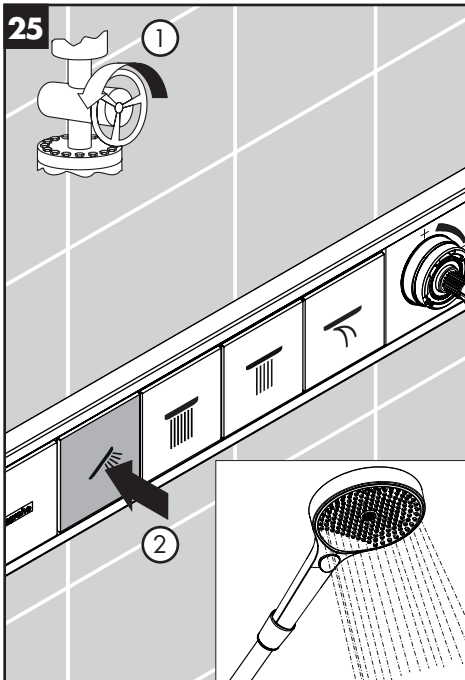
Repita el procedimiento con las otras tres unidades de cierre.



Install the symbol covers.

Installez les couvercles de symbole.

Instale las cubiertas de los símbolos.



Turn the water on at the main.

Test the handshower.

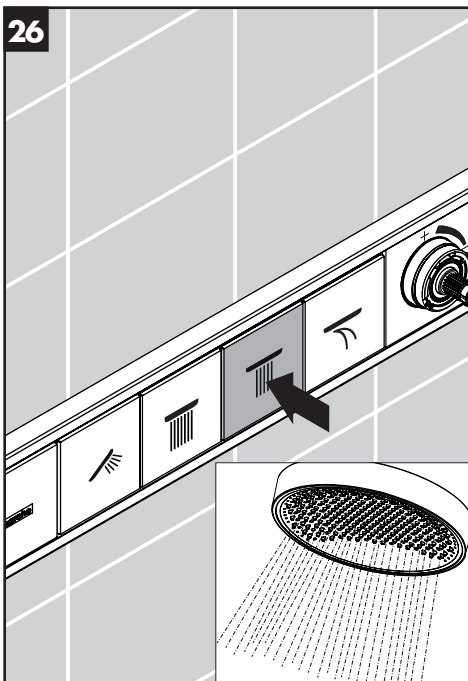
Ouvrez l'eau à la valve principale.

Testez la douchette.

Abra el paso del agua en la entrada del suministro.

Pruebe la ducha de mano.





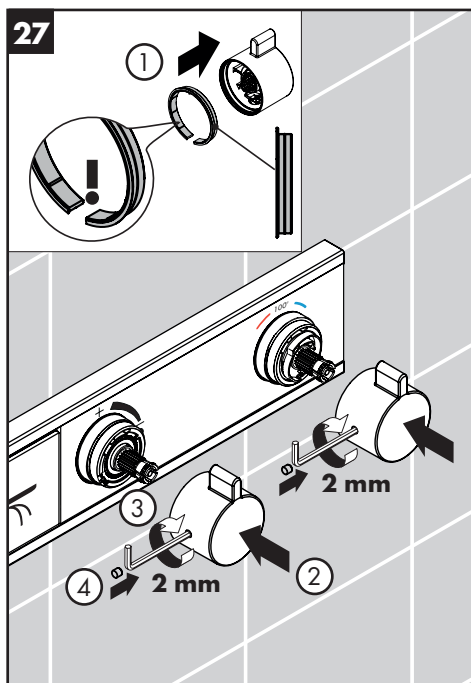
Test the showerhead functions.

---

Testez les fonctions de la pomme de douche.

---

Pruebe las funciones del cabezal de ducha.



Push the glide rings into the handles.

Push the handles onto the stems.

Tighten the screws. Install the screw covers.

---

Poussez les anneaux de glissement dans les poignées.

Poussez les poignées sur les tiges.

Serrez les vis. Installez les cache-vis.

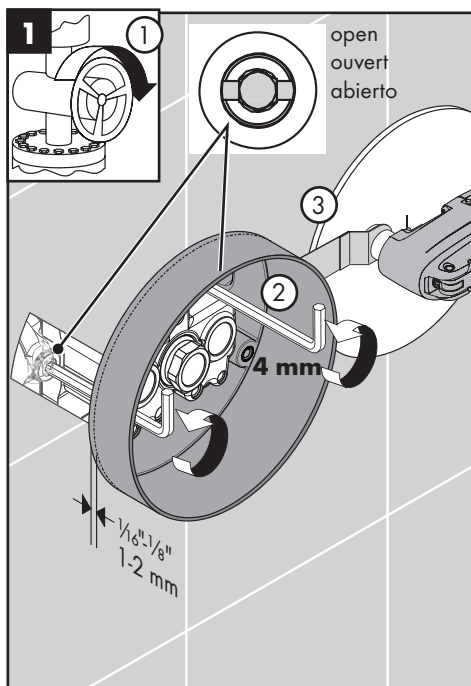
---

Coloque los anillos de deslizamiento en las manijas.

Coloque las manijas sobre los vástagos.

Ajuste los tornillos. Instale las cubiertas del tornillo.

## Showerhead Installation / Installation / Instalación



⚠ **CAUTION: Turn the water off at the main before beginning.**

Use a 4 mm Allen wrench to open the stops on the iBox.

Cut the plaster shield so that it extends  $\frac{1}{16}'' - \frac{1}{8}''$  outside the finished wall.

⚠ **ATTENTION : Fermez l'eau à la valve principale avant de commencer.**

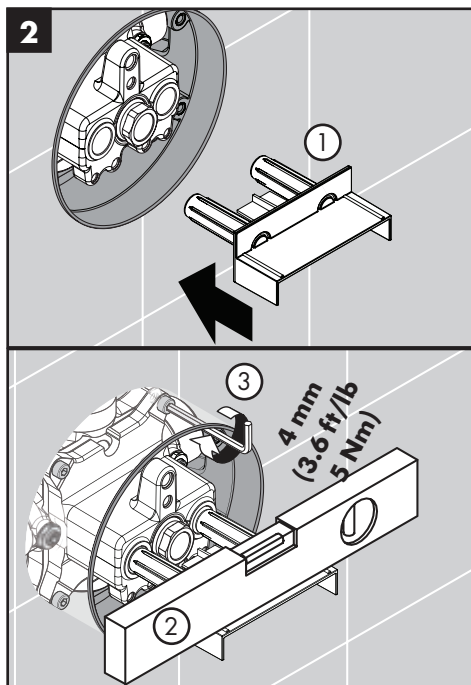
Utilisez une clé Allen de 4 mm pour ouvrir les butées.

Coupez le protecteur de façon à ce qu'il dépasse de la surface du mur fini de  $\frac{1}{16}$  po -  $\frac{1}{8}$  po.

⚠ **PRECAUCIÓN: Cierre el paso del agua en la entrada del suministro antes de comenzar.**

Utilice una llave Allen de 4 mm para abrir los topes.

Corte el protector de yeso de modo que sobresalga  $\frac{1}{16}'' - \frac{1}{8}''$  de la pared terminada.



Insert the levelling aid.

Make sure that the function block is level.

Tighten the screws using a 4 mm Allen wrench.

Insérez l'aide de mise de niveau.

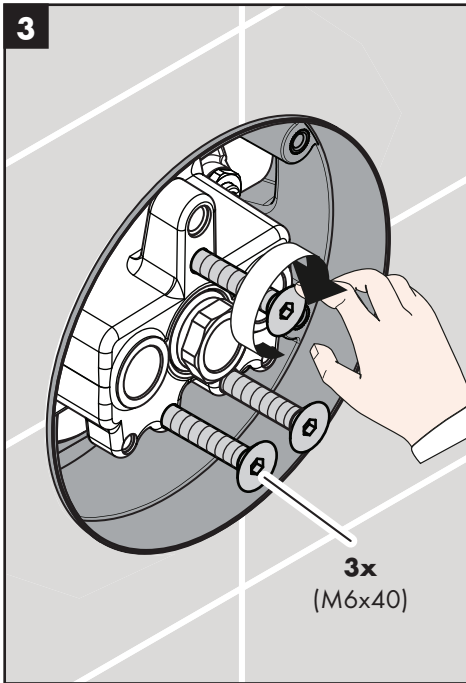
Assurez-vous que le bloc de fonction est de niveau.

Serrez les vis à l'aide d'une clé hexagonale de 4 mm.

Inserte el auxiliar de nivelación.

Asegúrese de que el bloque de función esté nivelado.

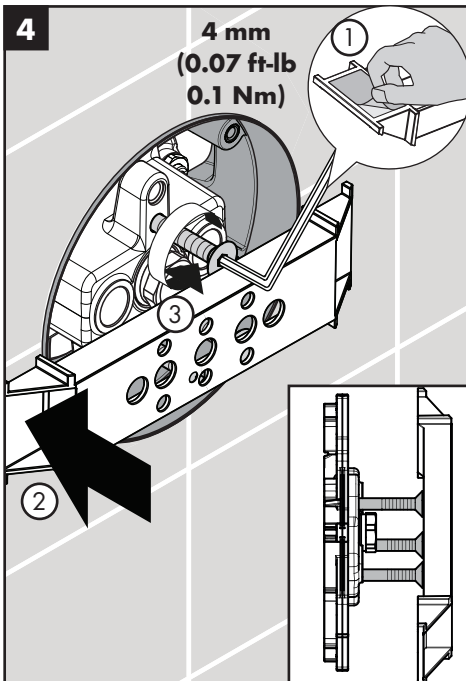
Apriete los tornillos con una llave Allen de 4 mm.



Install the three M6x40 countersunk screws by hand.

Installez les trois vis à tête fraisée M6x40 à la main.

Instale los tres tornillos avellanados M6x40, ajustando con la mano.



Remove the backing from the adhesive on the fitting aid.

Press the fitting aid against the wall.

Use a 4 mm Allen wrench to raise the countersunk screws so that they are against the edge of the fitting aid.

Retirez l'endos de la bande adhésive sur l'aide au montage.

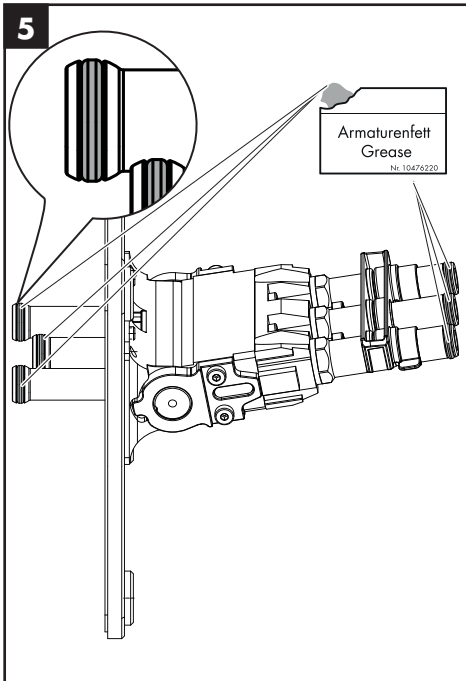
Appuyez l'aide au montage contre le mur.

Élevez les vis à tête fraisée afin qu'elles soient contre le rebord de l'aide au montage.

Retire la parte posterior de las tiras adhesivas del dispositivo de conexión.

Presione el dispositivo de conexión contra la pared.

Levante los tornillos avellanados de manera tal de que queden contra el borde del dispositivo de conexión.



Remove the fitting aid.

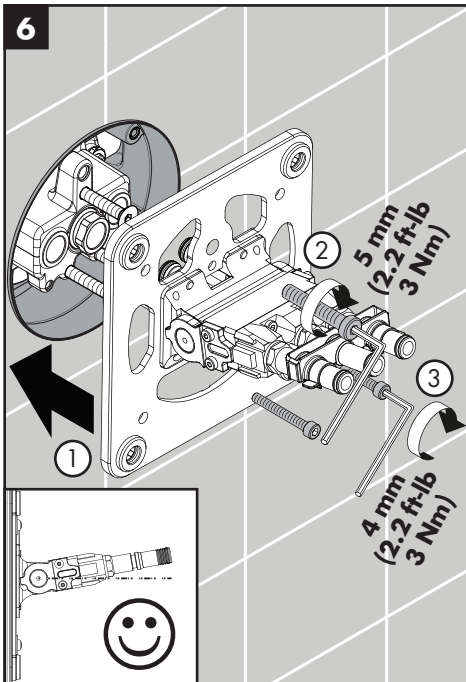
Lightly lubricate the O-rings on the swivel unit using white plumber's grease.

Retirez l'aide au montage.

Lubrifiez légèrement les joints toriques sur l'unité de pivotement en utilisant de la graisse de plomberie blanche.

Quite el dispositivo de conexión.

Lubrique levemente los retenes anulares de la unidad basculante, utilizando grasa blanca para plomería.



Position the swivel unit over the function block. The swivel should be pointed slightly upward.

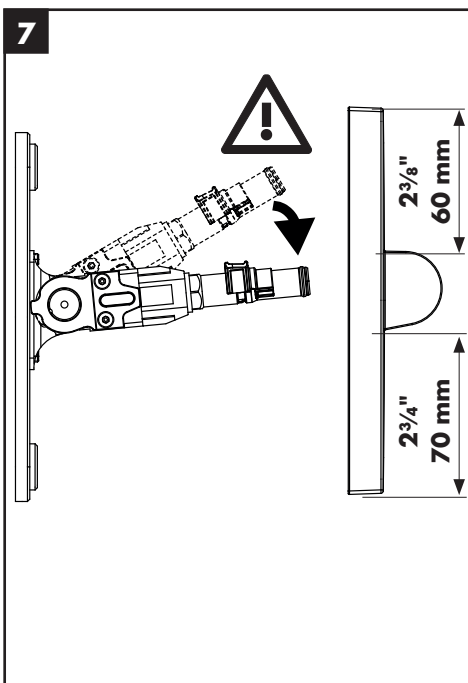
Install the M8x45 cylinder screw using a 5 mm Allen wrench. Install the two M5x40 cylinder screws using a 4 mm Allen wrench.

Positionnez l'unité de pivotement sur le bloc de fonction. Le pivotement doit être pointé légèrement vers le haut.

Installez la vis cylindrique M8x45 à l'aide d'une clé hexagonale de 5 mm. Installez les deux vis cylindriques M5x40 à l'aide d'une clé hexagonale de 4 mm.

Coloque la unidad basculante sobre el bloque de función. La unidad basculante debería apuntar ligeramente hacia arriba.

Instale los tornillos de cilindro M8x45 con una llave Allen de 5 mm. Instale los dos tornillos de cilindro M5x40 con una llave Allen de 4 mm.



Make sure that the swivel unit is at the lowest position.

Place the escutcheon over the swivel unit.

⚠ **HINT: The opening on the escutcheon is not vertically centered. The shorter edge should be at the top.**

Assurez-vous que l'unité de pivotement se trouve à la position la plus basse.

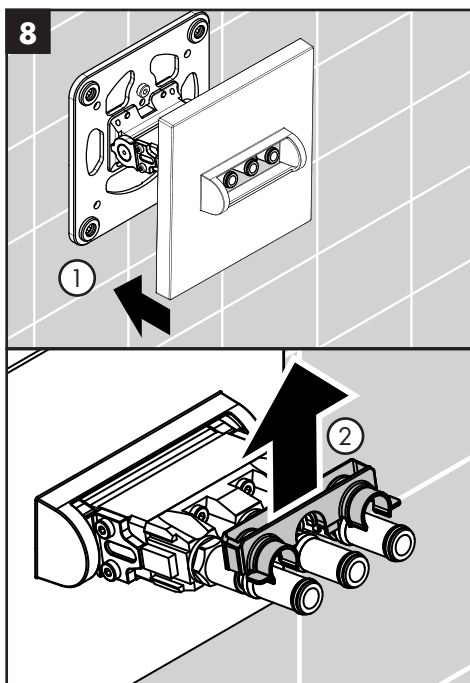
Placez l'écusson sur l'unité de pivotement.

⚠ **CONSEIL : L'ouverture de l'écusson n'est pas centrée à la verticale. Le rebord le plus court doit être dans le haut.**

Asegúrese de que la unidad basculante se encuentre en la posición más baja.

Coloque el escudo sobre la unidad basculante.

⚠ **CONSEJO: La abertura del escudo no está centrada verticalmente. El borde más corto debe quedar hacia arriba.**



Push the escutcheon over the swivel unit and against the wall.

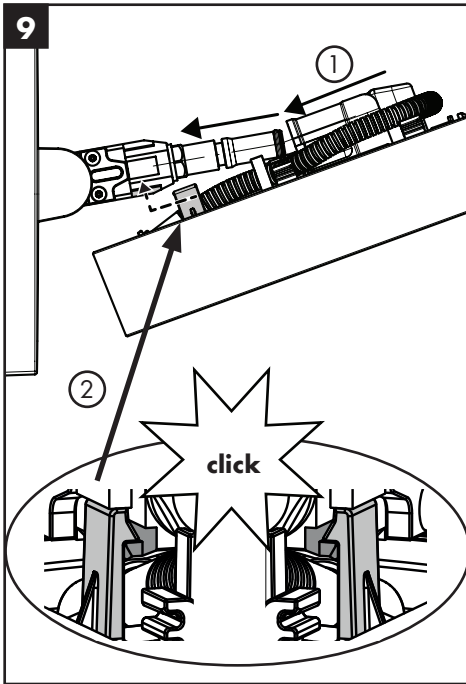
Remove the clip from the supply tubes.

Poussez l'écusson sur l'unité de pivotement et contre le mur.

Retirez le clip des tubes d'arrivée.

Empuje el escudo sobre la unidad basculante y contra la pared.

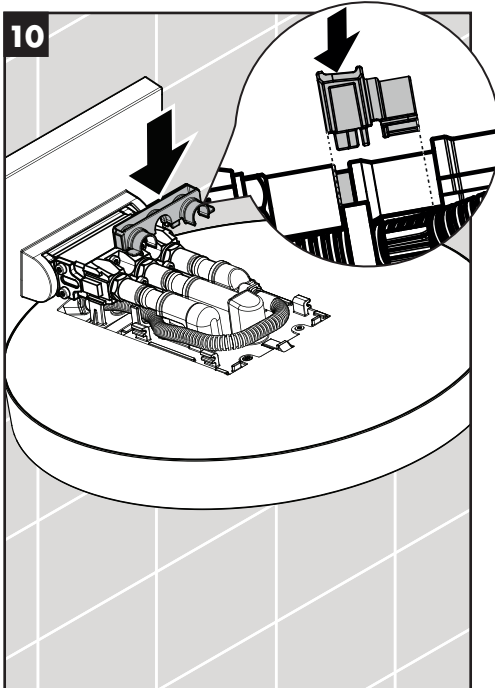
Retire la presilla de la tubería de suministro de agua.



Push the inlet of the showerhead over the supply tubes, then push upward so that the clips on the showerhead engage the swivel unit.

Poussez le point d'entrée de la pomme de douche sur les tubes d'arrivée, puis poussez vers le haut afin que les clips sur la pomme de douche s'engagent dans l'unité de pivotement.

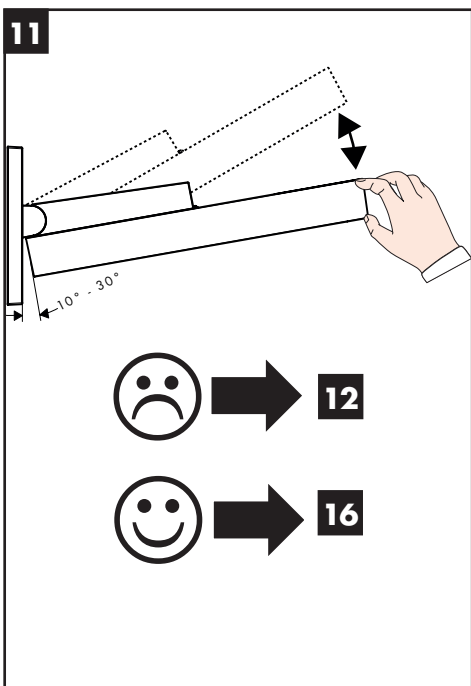
Empuje la entrada del cabezal de ducha sobre la tubería de suministro de agua, luego empuje hacia arriba de manera tal que las presillas del cabezal de ducha se enganchen con la unidad basculante.



Install the supply tube clip.

Installez le clip du tube d'arrivée.

Instale la presilla de la tubería de suministro de agua.



Swivel the showerhead up and down.

If the tension (the amount of force necessary to move the showerhead) is satisfactory, go to step 16 .

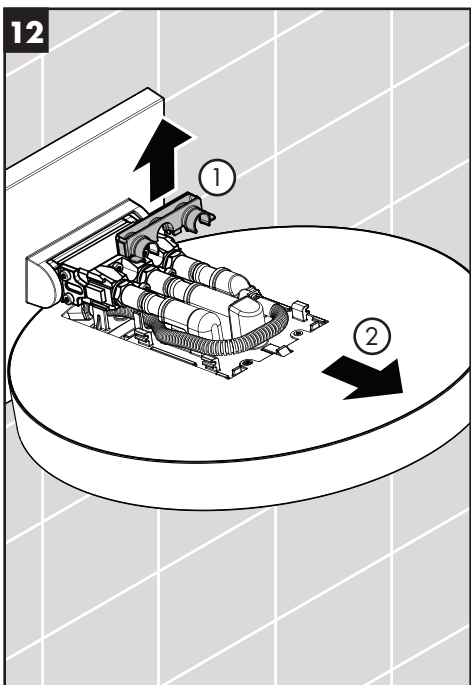
If the tension is unsatisfactory (the showerhead moves too easily or is too hard to move) go to step 12.

Faites pivoter la pomme de douche vers le haut et le bas.

Si la tension (la quantité de force nécessaire pour déplacer la pomme de douche) est satisfaisante, passez à l'étape 16. Si la tension n'est pas satisfaisante (la pomme de douche se déplace trop facilement ou difficilement), passez à l'étape 12.

Haga bascular el cabezal de ducha hacia arriba y hacia abajo.

Si la tensión (la cantidad de fuerza necesaria para mover el cabezal de ducha) es satisfactoria, avance al Paso 16. Si la tensión no es satisfactoria (el cabezal de ducha es demasiado fácil o demasiado difícil de mover), vaya al Paso 12.



Remove the clip.

Remove the showerhead.

Retirez le clip.

Retirez la pomme de douche.

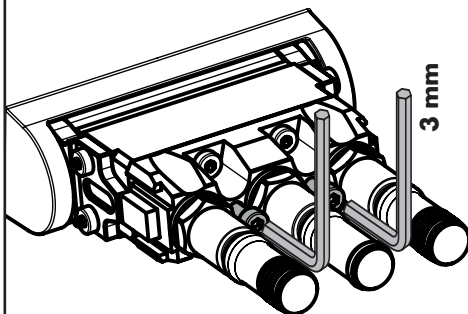
Retire la presilla.

Retire el cabezal de ducha.

13



harder  
mais difícil  
más pasedo



easier  
plus facile  
más ligero

If the tension is too loose, tighten the tension screws on the swivel unit using a 3mm Allen wrench.

If the tension is too tight, loosen the tension screws.

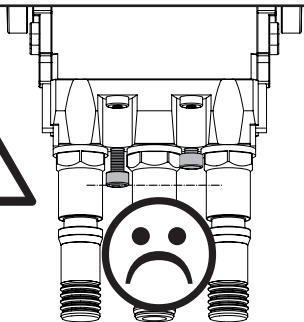
Si la tensión n'est pas suffisante, serrez les vis de serrage sur l'unité de pivotement à l'aide d'une clé hexagonale de 3 mm.

Si la tension est trop forte, desserrez les vis de serrage.

Si está demasiado flojo, apriete los tornillos tensores sobre la unidad basculante, usando una llave Allen de 3 mm.

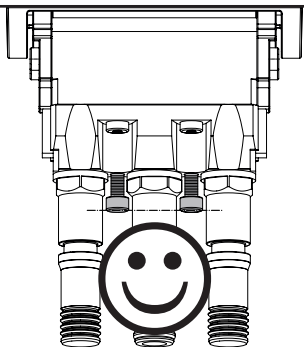
Si está demasiado ajustado, apriete los tornillos tensores.

14



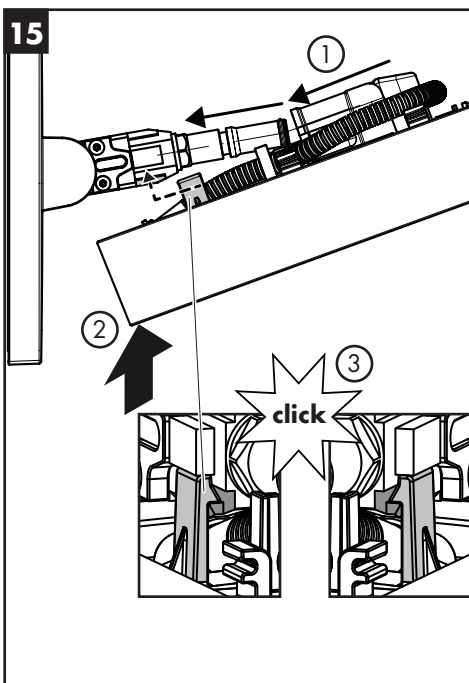
Make sure that the tension screws are tightened evenly.

Assurez-vous que les vis de serrage soient serrées uniformément.



Asegúrese de que los tornillos tensores estén apretados de forma pareja.

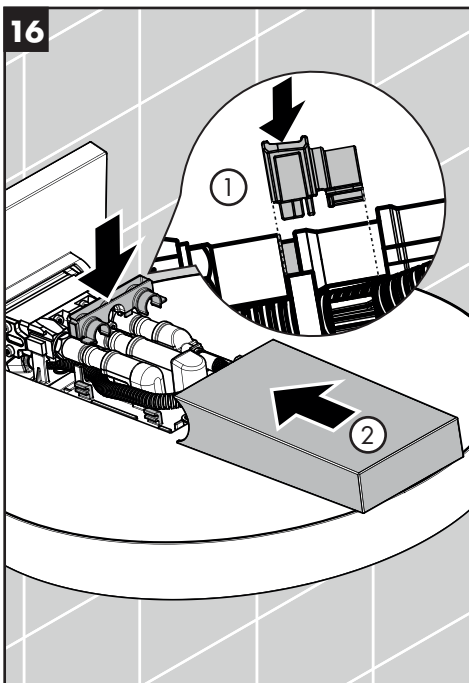




Push the inlet of the showerhead over the supply tubes, then push upward so that the clips on the showerhead engage the swivel unit.

Poussez le point d'entrée de la pomme de douche sur les tubes d'arrivée, puis poussez vers le haut afin que les clips sur la pomme de douche s'engagent dans l'unité de pivotement.

Empuje la entrada del cabezal de ducha sobre la tubería de suministro de agua, luego empuje hacia arriba de manera tal que las presillas del cabezal de ducha se enganchen con la unidad basculante.

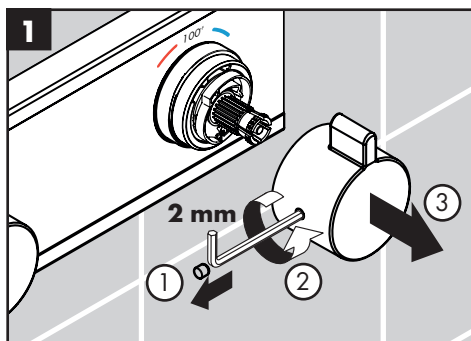


Install the clip.  
Install the cover.

Installez le clip.  
Installez le couvercle.

Instale la presilla.  
Instale la tapa.

## Justify the handle / Réglez la poignée / Ajuste la manija

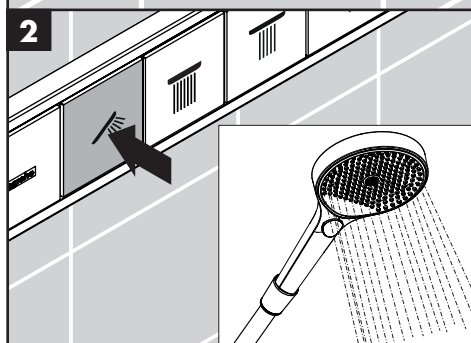


Remove the thermostatic mixer handle.

Turn the water on to the handshower.

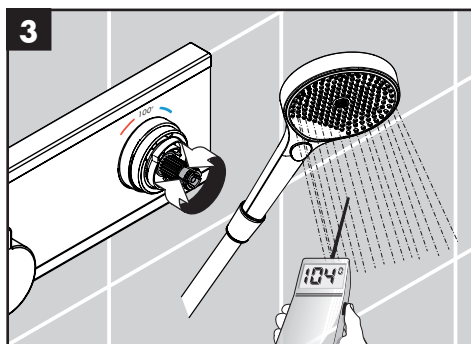
Retirez la poignée du mélangeur thermostatique.

Ouvrez l'eau de la pomme de douche.



Retire la manija del mezclador termostático.

Abra el paso del agua hacia la ducha de mano.



Turn the thermostatic mixer stem until the output water measures 104° F.

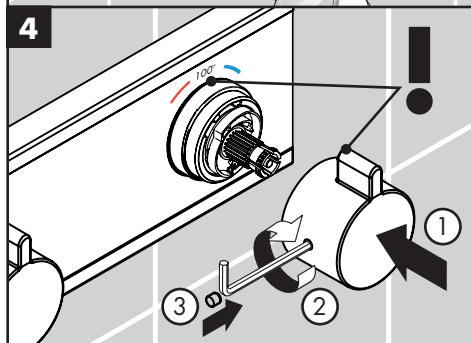
Turn the water off.

Install the thermostatic mixer handle so that the lever is at the 12:00 position.

Tighten the screw. Install the screw cover.

Tournez la tige du mélangeur thermostatique jusqu'à ce que l'eau qui s'écoule atteigne 104° F.

Fermez l'eau.



Installez la poignée du mélangeur thermostatique de façon à ce que le levier soit à la position 12:00.

Serrez la vis. Installez le cache-vis.

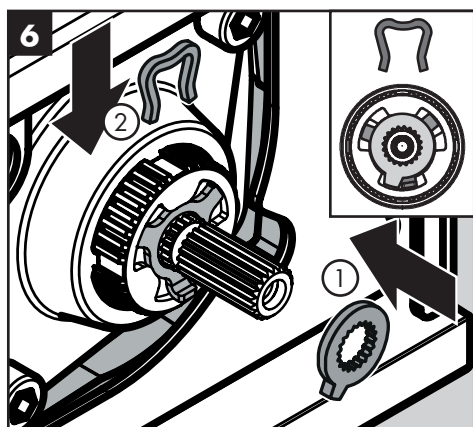
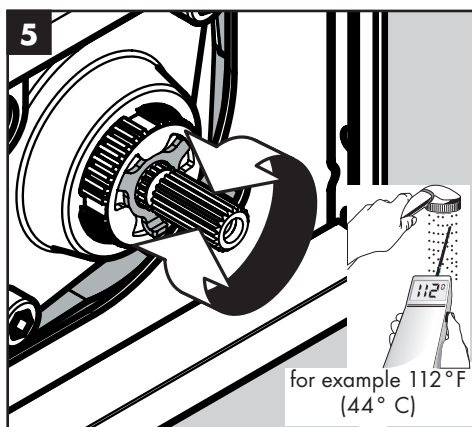
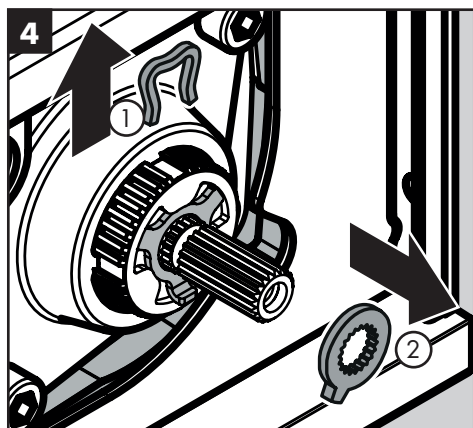
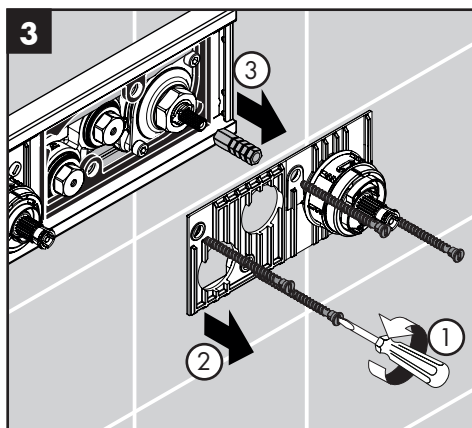
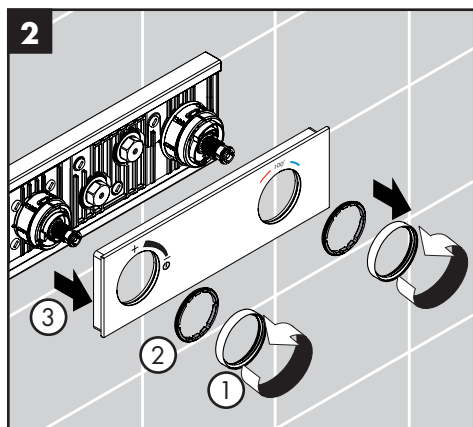
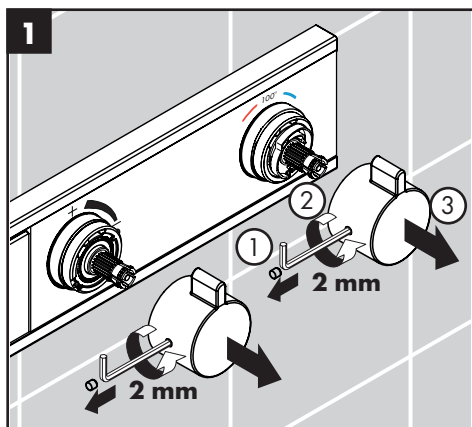
Gire el vástago del mezclador termostático hasta que el agua de salida esté en 104 °F.

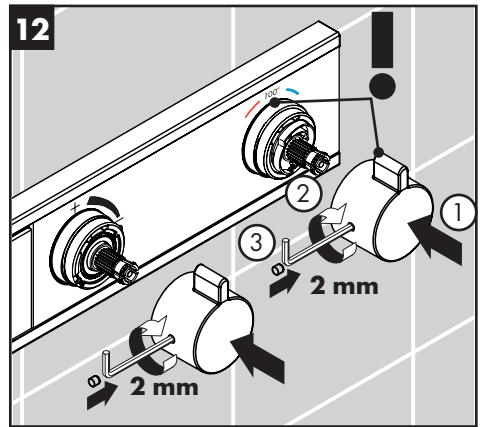
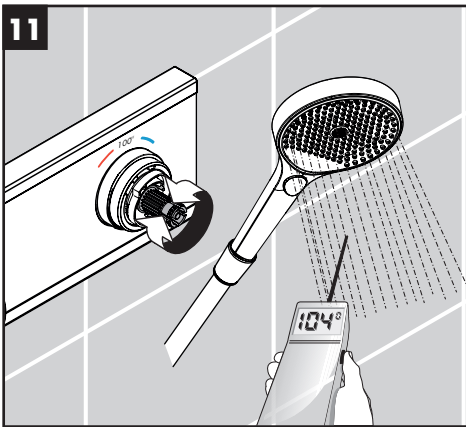
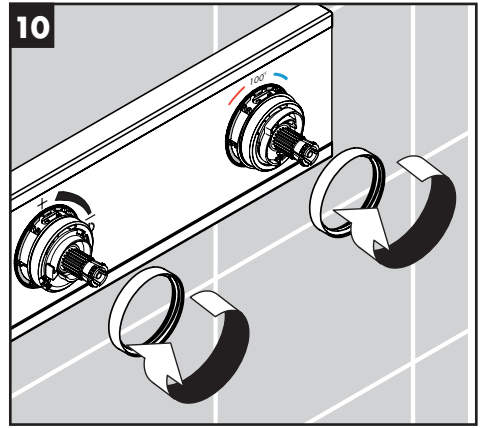
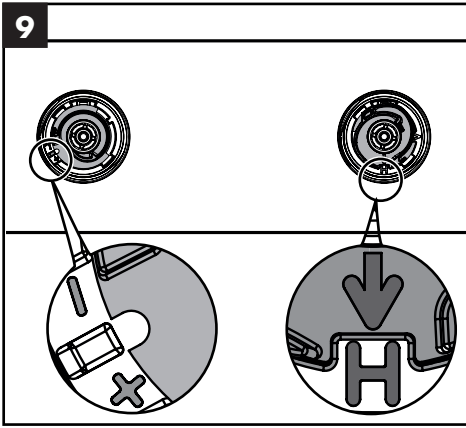
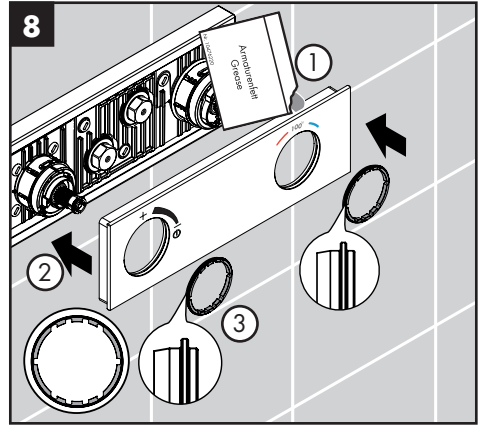
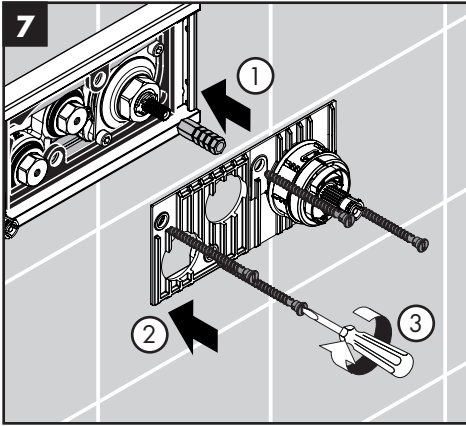
Cierre el suministro de agua.

Instale la manija del mezclador termostático para que la palanca esté en la posición 12:00

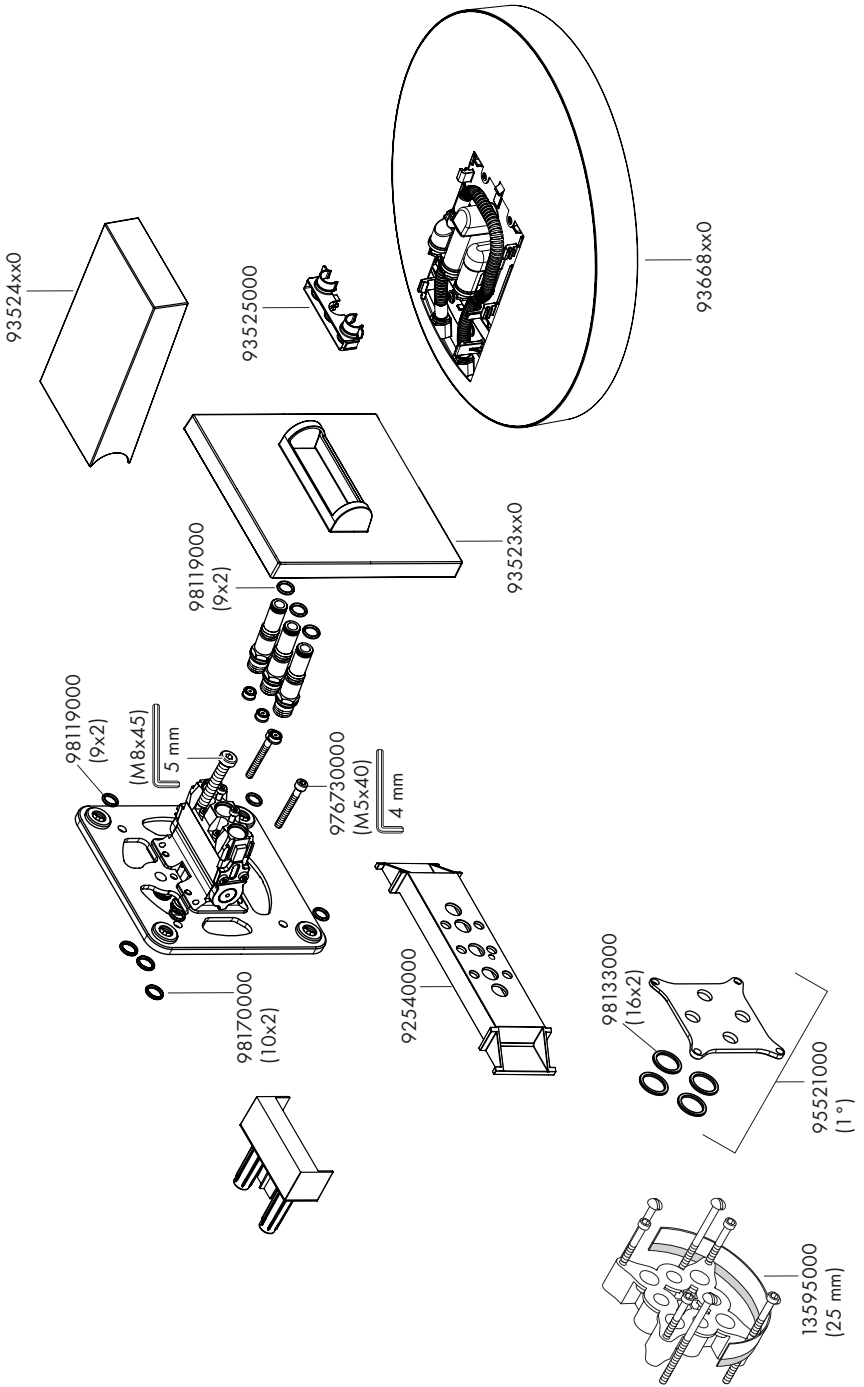
Ajuste el tornillo. Instale la cubierta del tornillo.

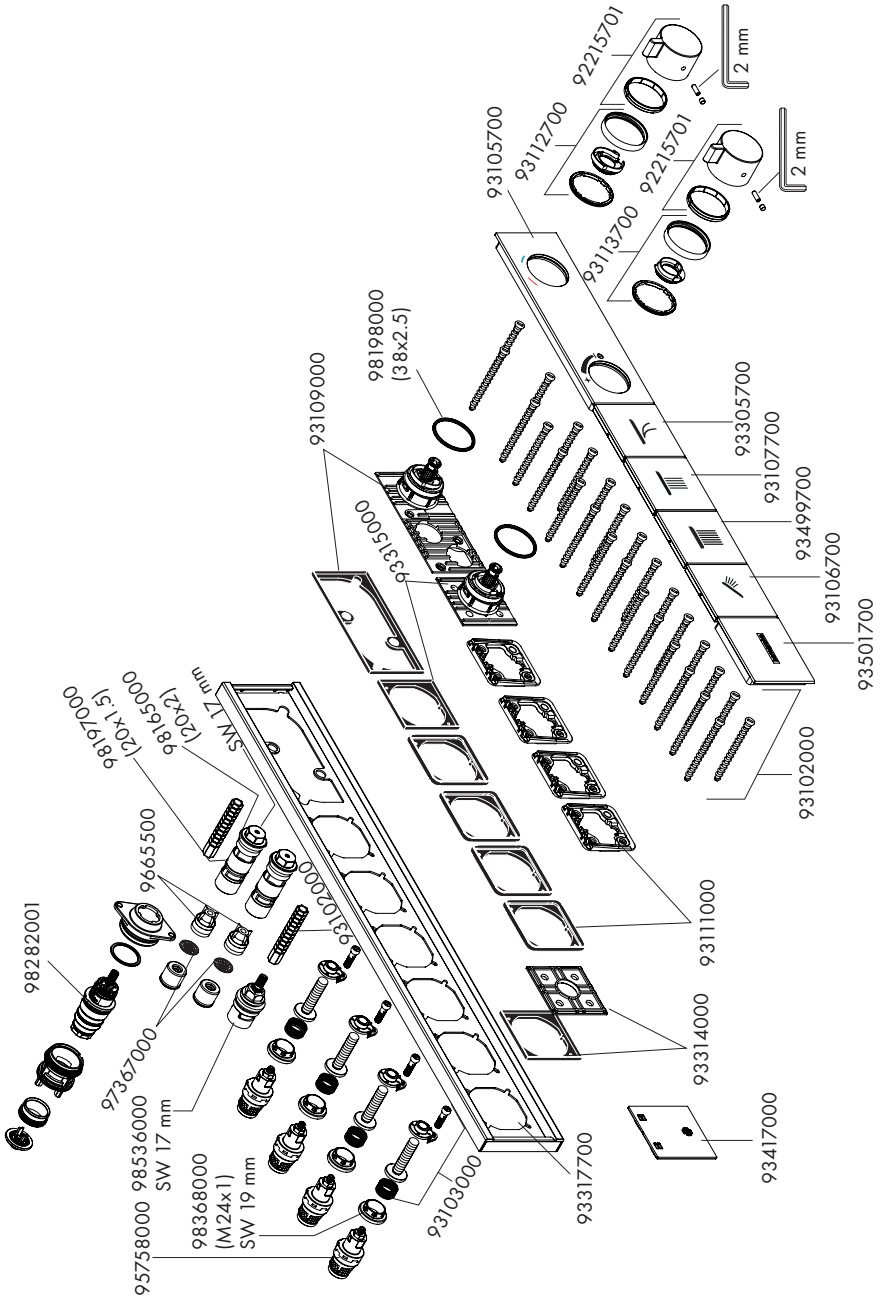
Set the High Temperature Limit Stop (optional) / Réglage de la butée limite d'eau chaude (en option) / Ajuste el tope de limite de alta temperatura (opcional)



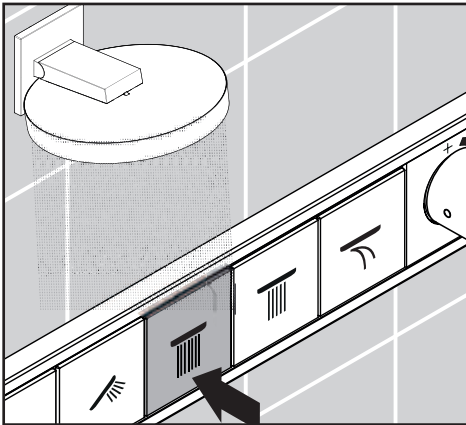
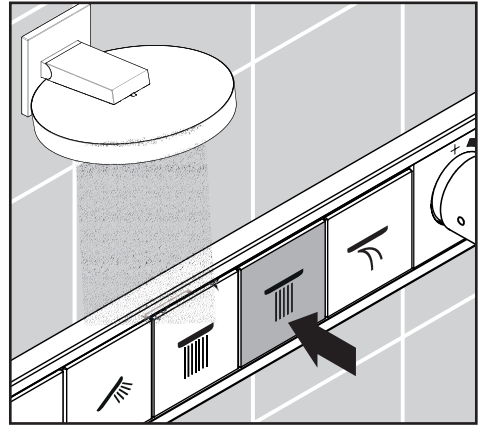
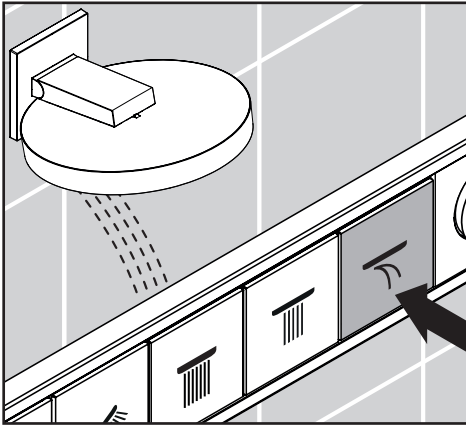
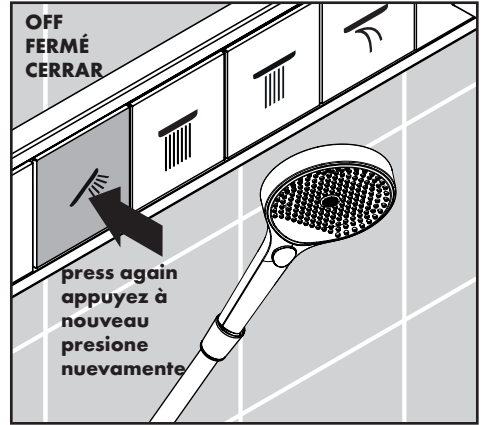
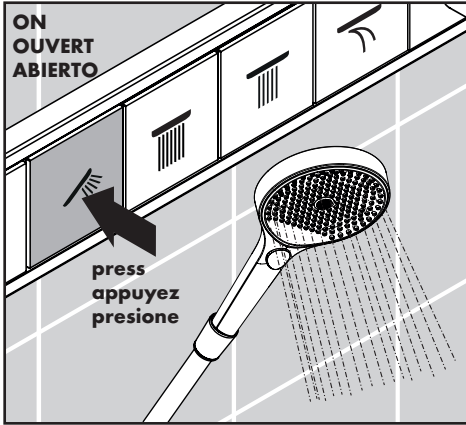


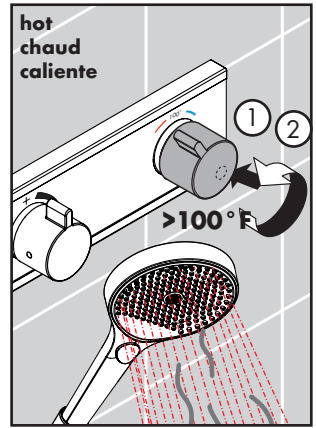
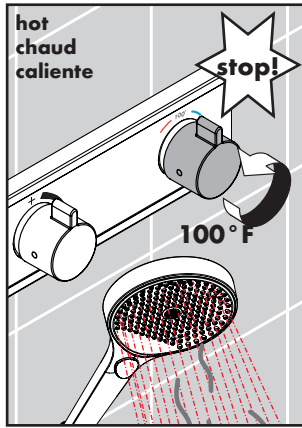
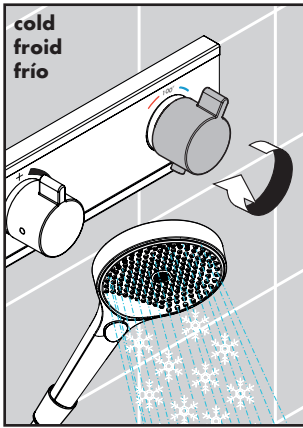
# Replacement Parts / Pièces détachées / Repuestos



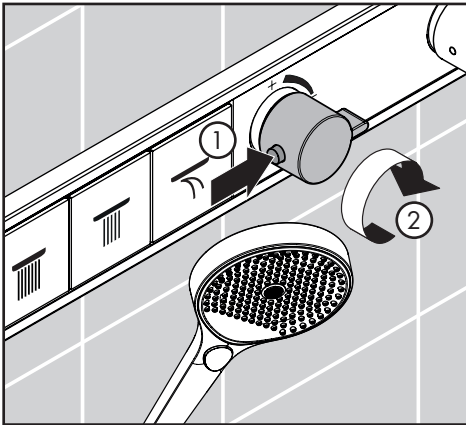
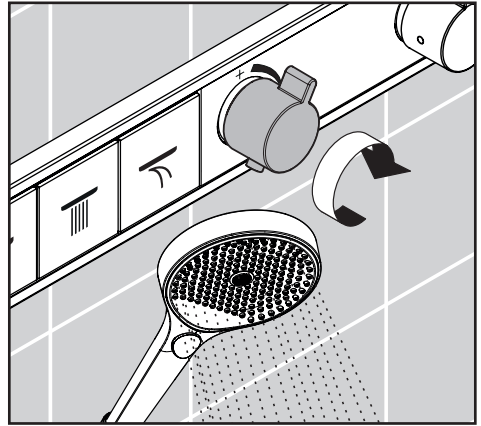
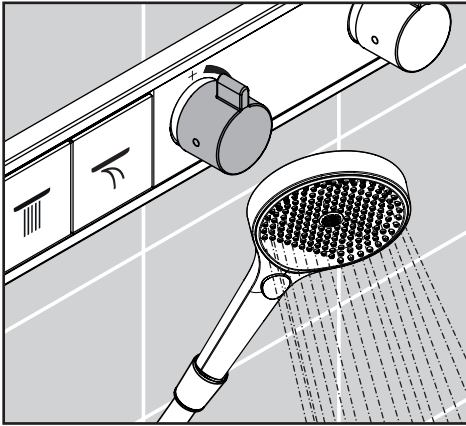


User Instructions / Instructions de service / Manejo

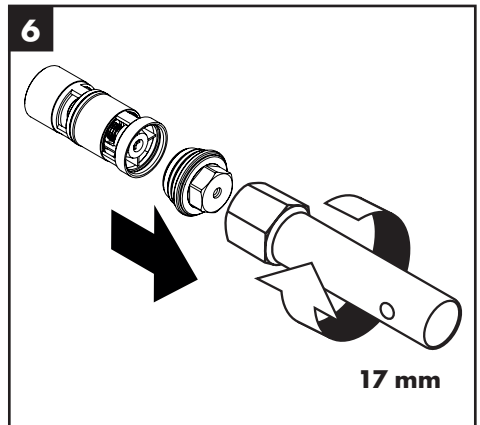
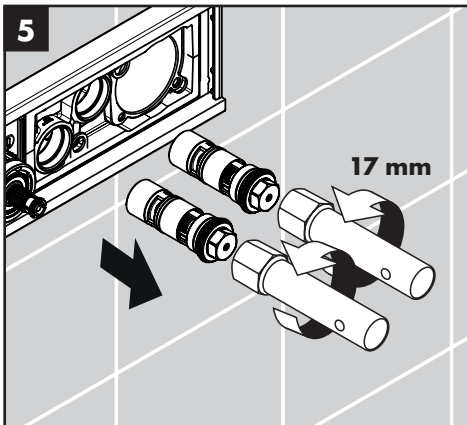
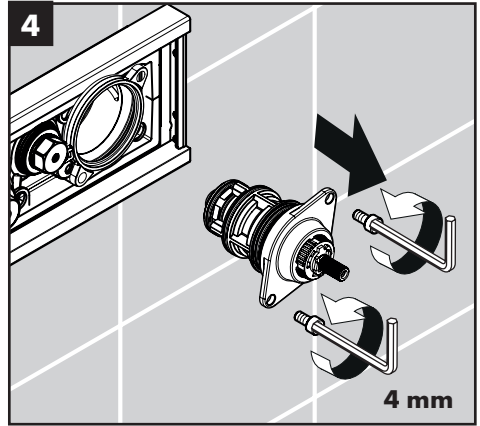
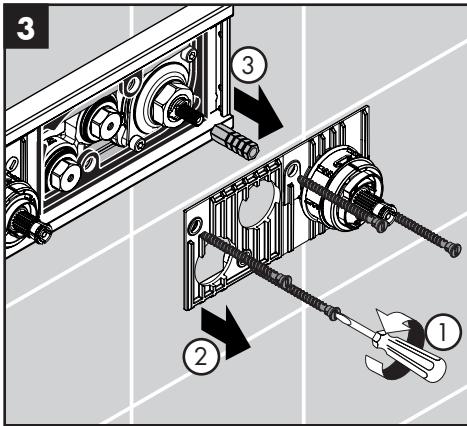
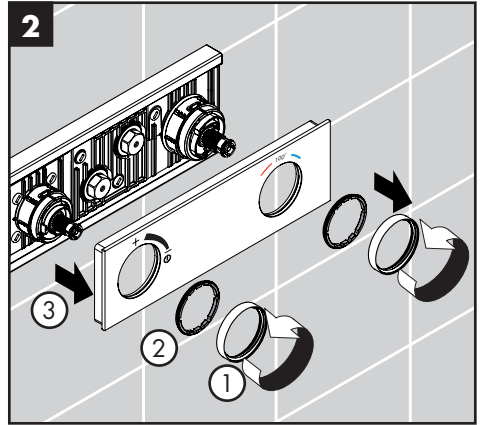
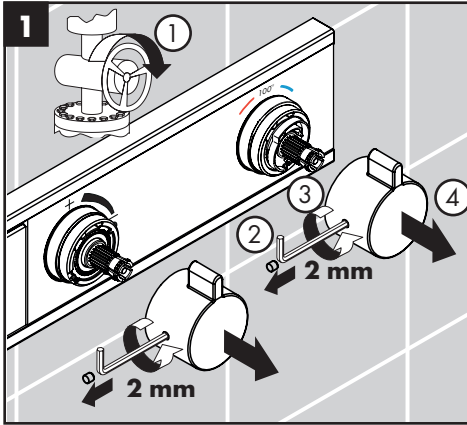


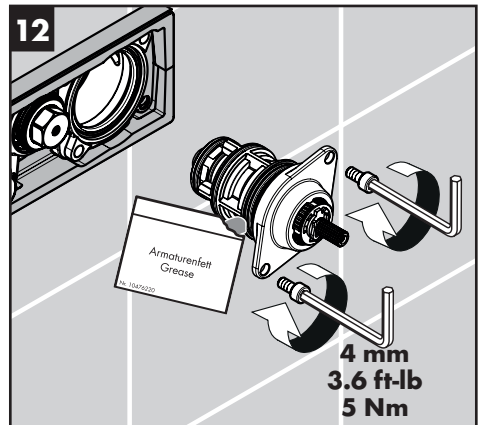
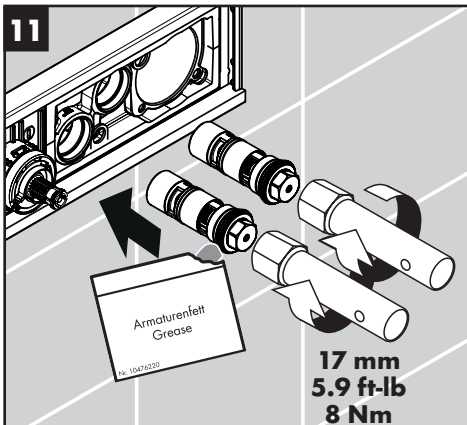
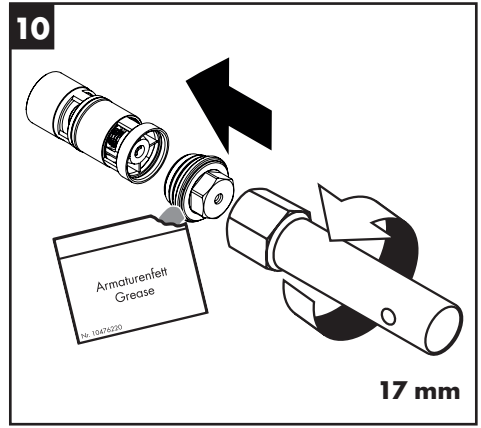
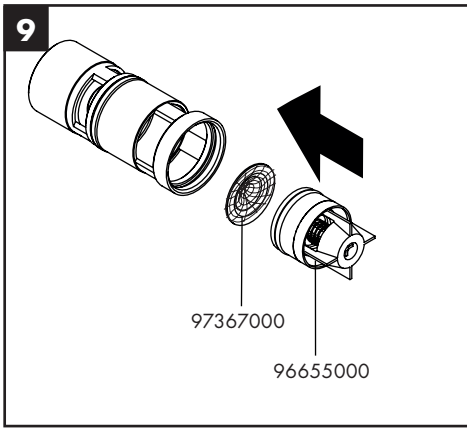
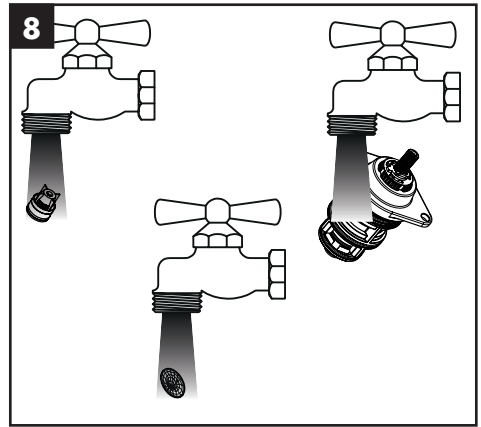
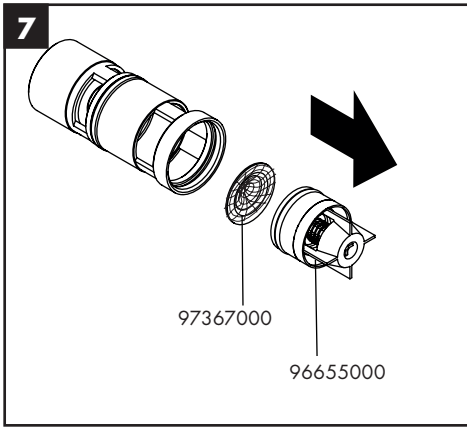


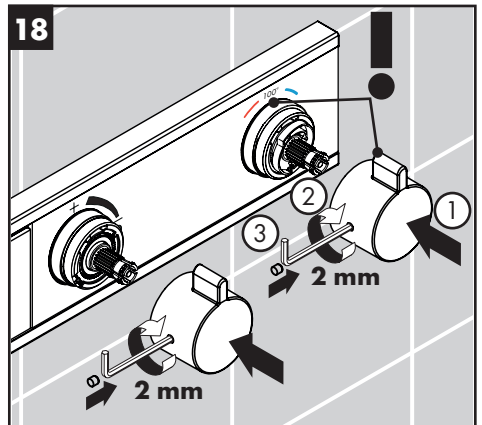
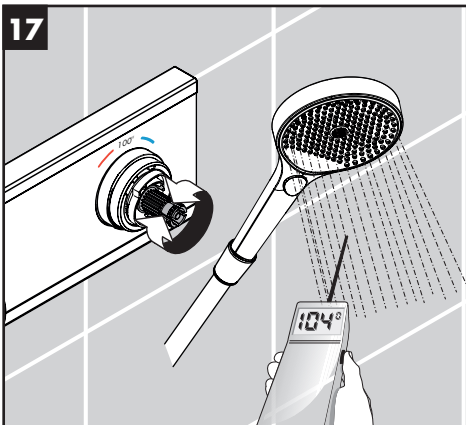
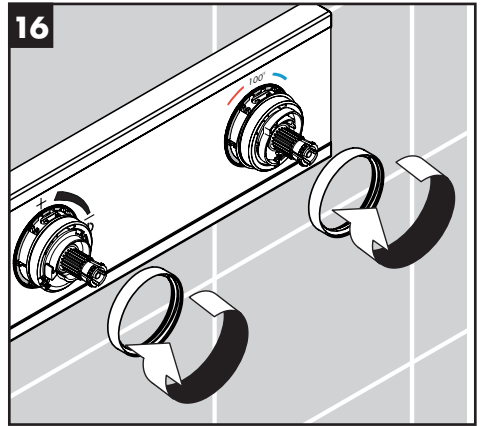
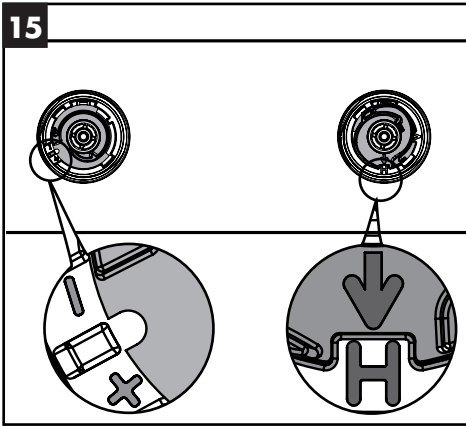
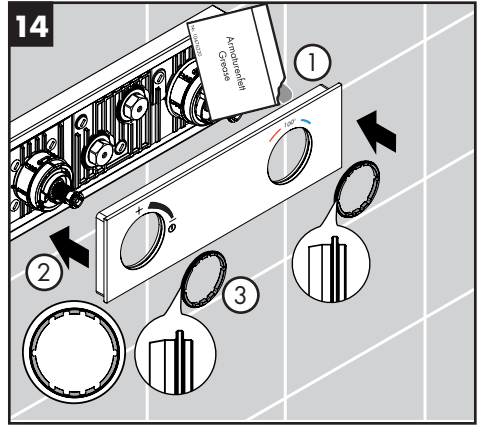
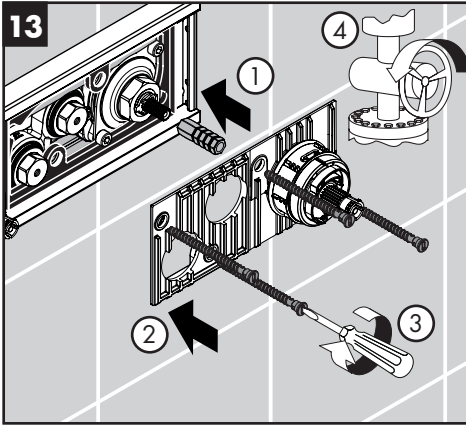
Adjust the water volume / Réglage du débit d'eau / Ajustar caudal de agua





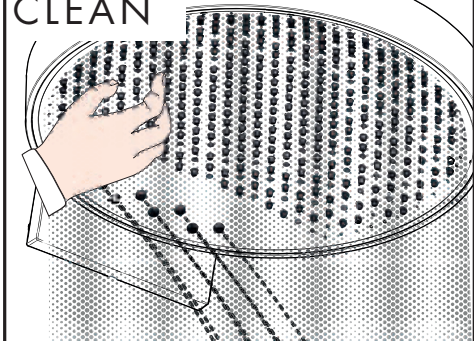






# Cleaning the Showerhead / Nettoyer la pomme de douche / Limpiar el cabezal de la ducha

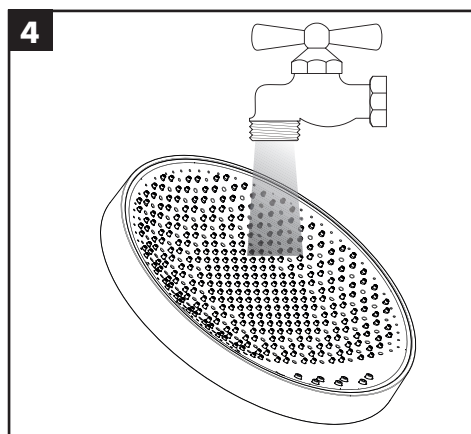
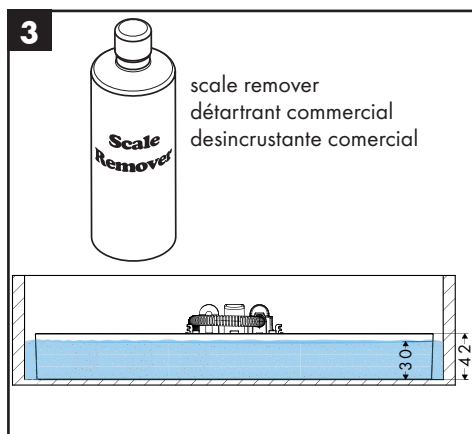
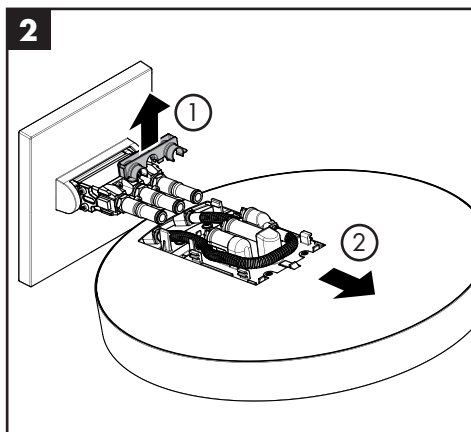
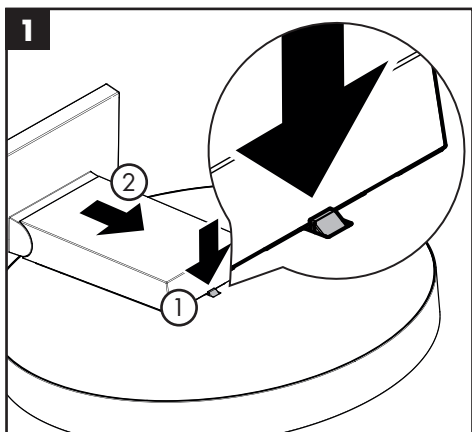
## QUICK CLEAN

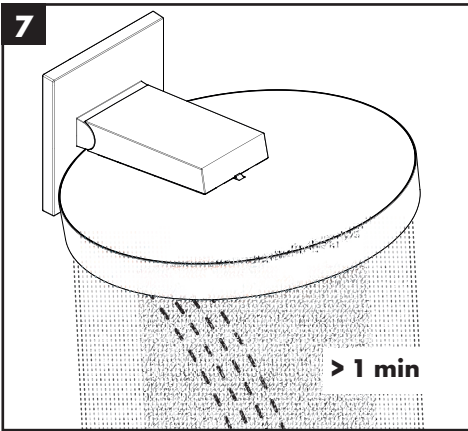
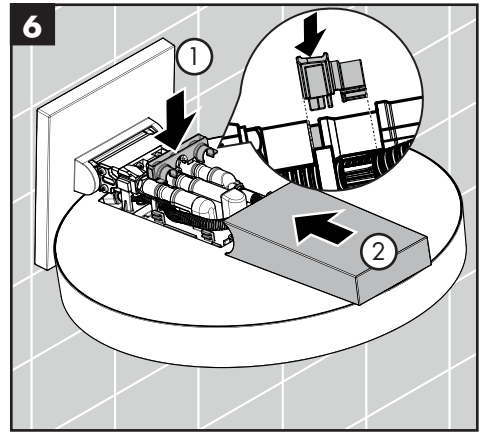
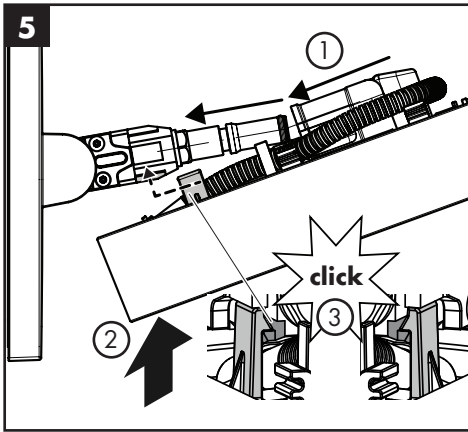


Just clean: simply rub over the spray nozzles to remove lime scale.

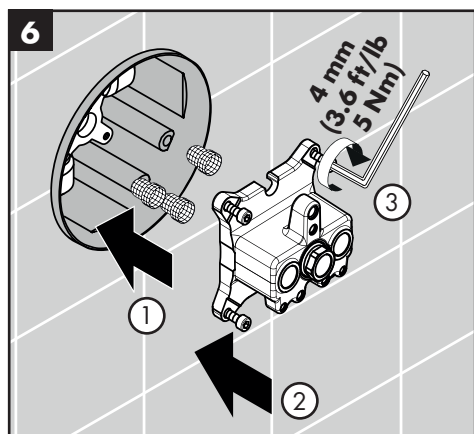
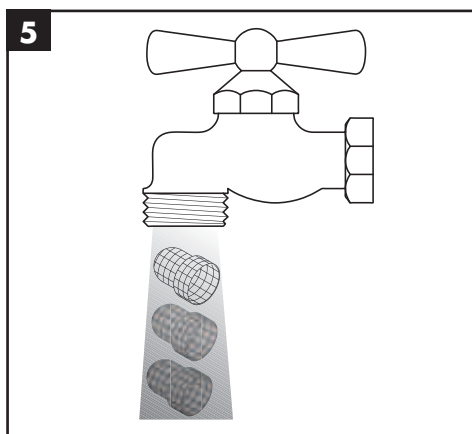
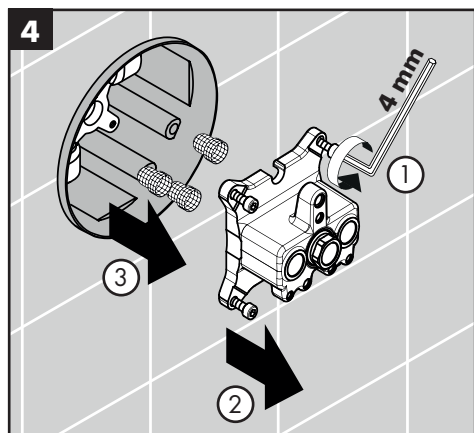
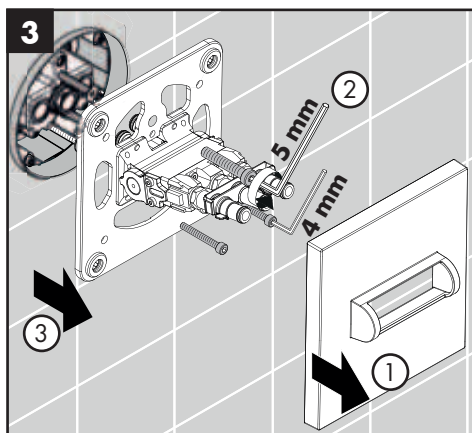
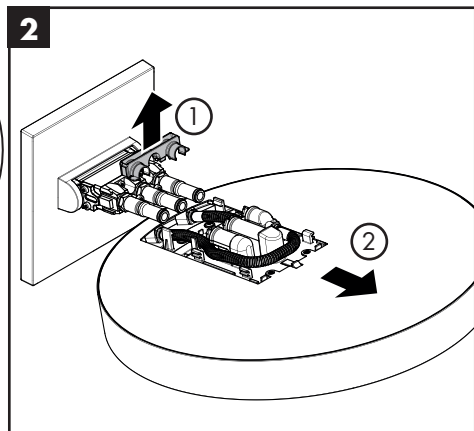
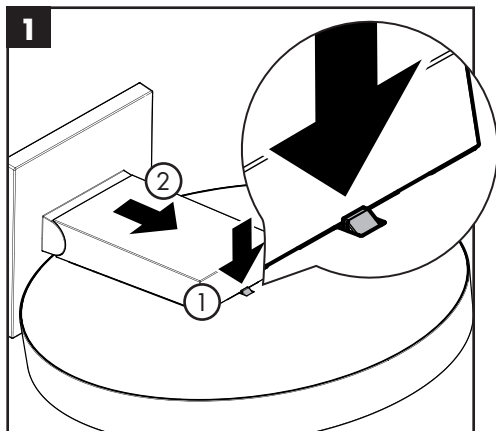
La propreté en toute simplicité: les dépôts formés sur les buses élastiques en silicone s'éliminent par un simple passage de la main.

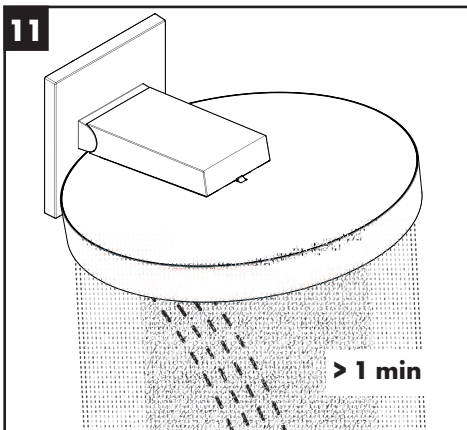
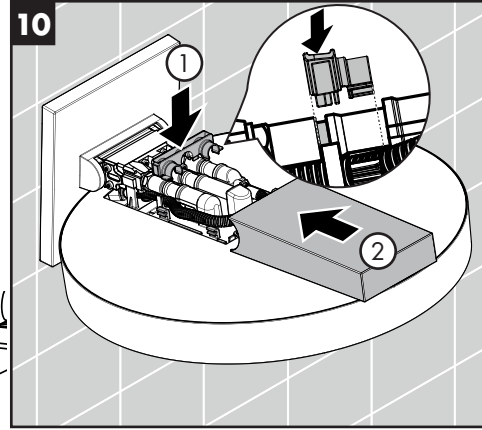
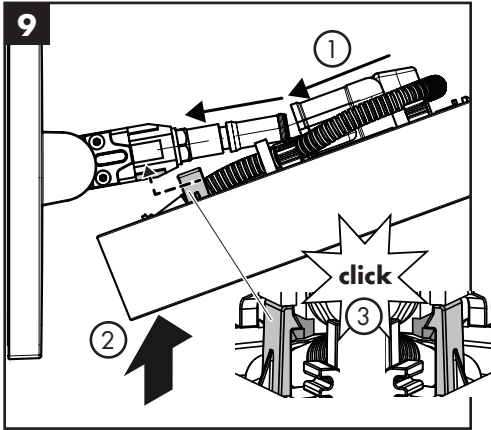
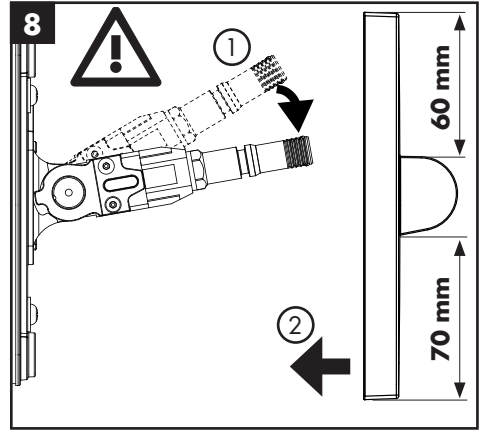
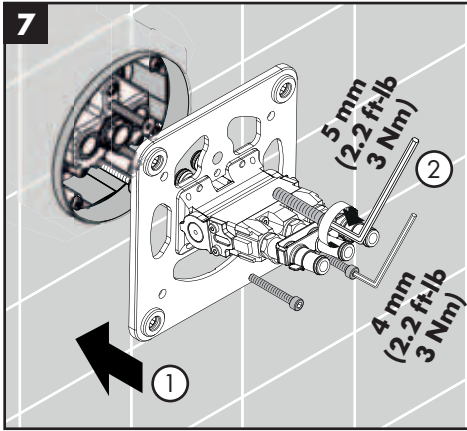
Facile da pulire: Il calcare viene eliminato semplicemente dagli ugelli elastici in silicone.



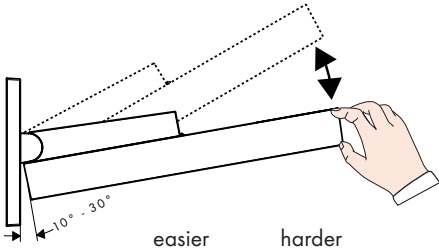


**Cleaning the showerhead filters / Nettoyage des filtres de pomme de douche / Limpiar los filtros de la ducha**



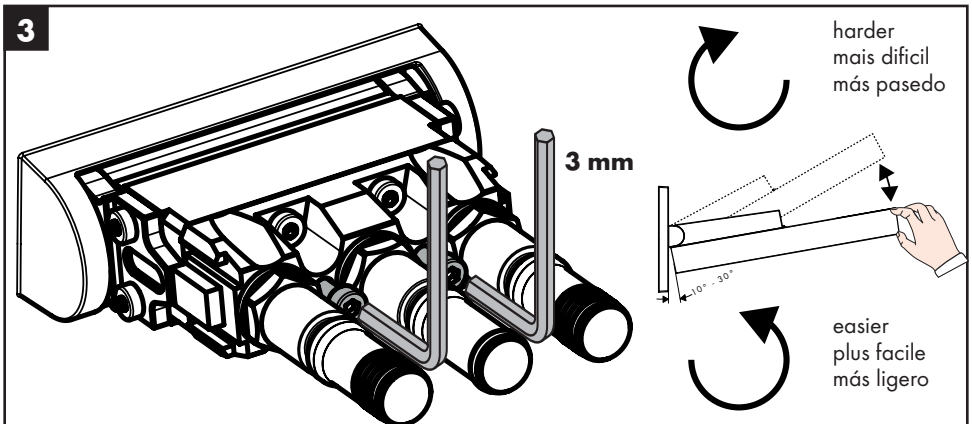
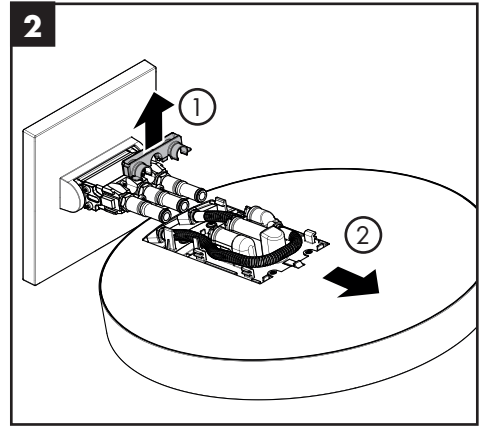
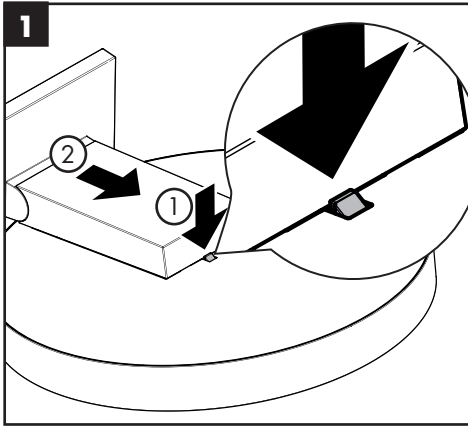


**Adjust the showerhead tension / Réglez la tension de la pomme de douche /  
Ajuste la tensión del cabezal de ducha**

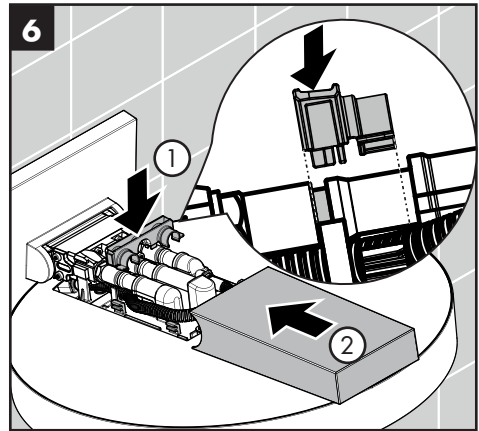
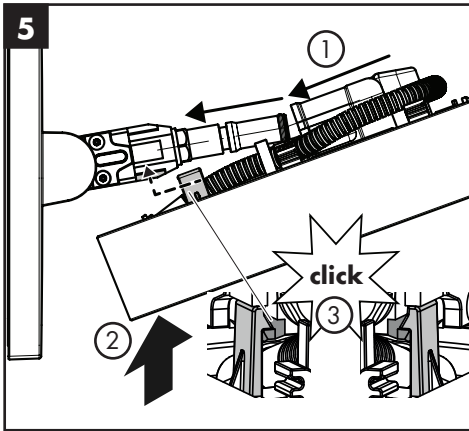
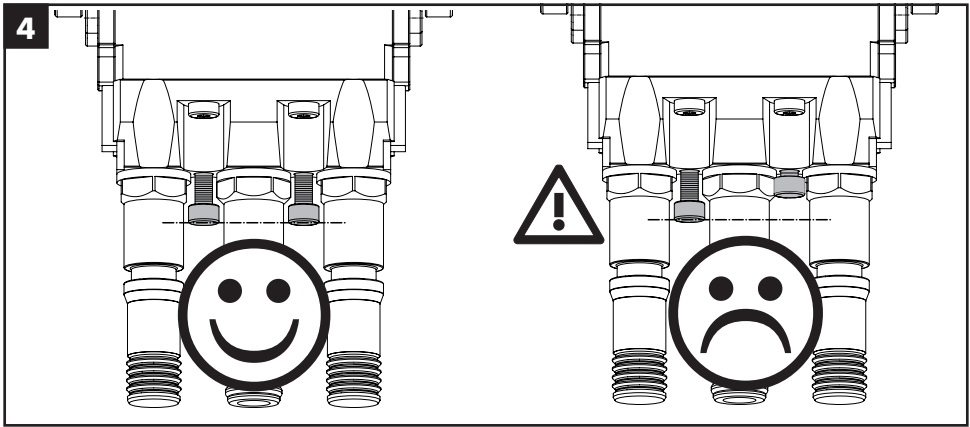


easier  
plus facile  
más ligero

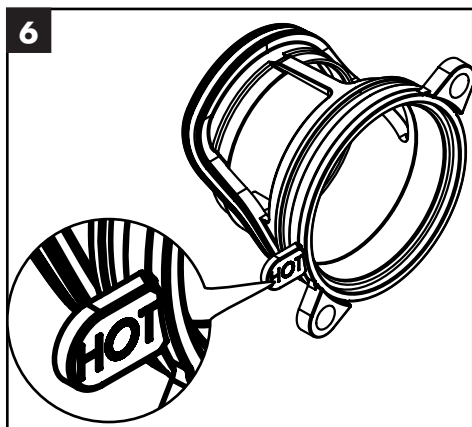
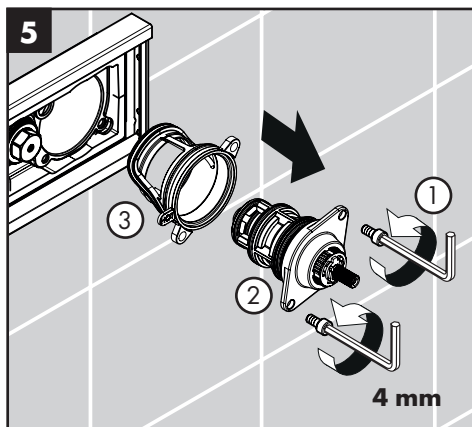
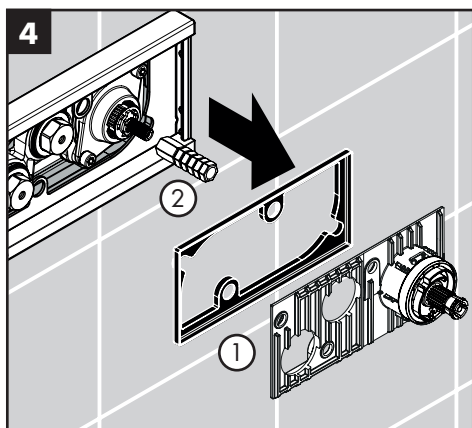
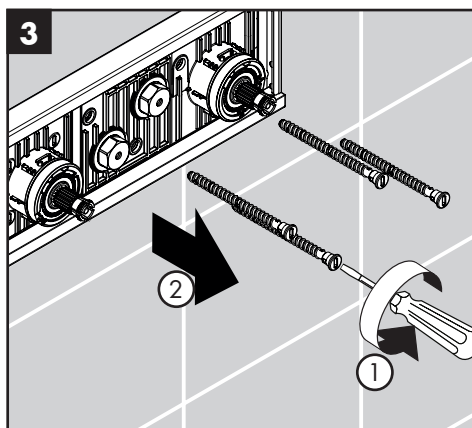
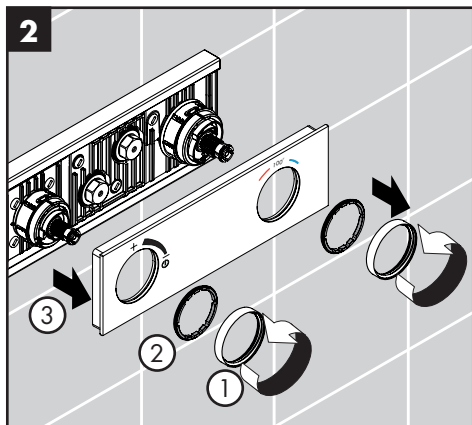
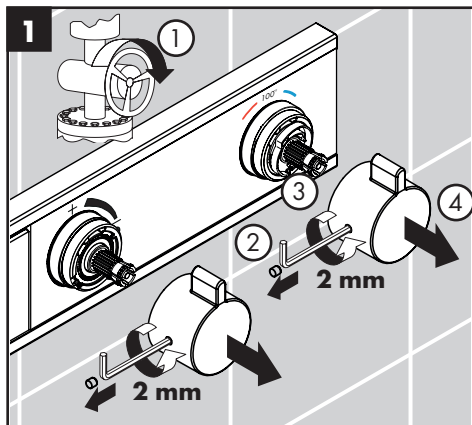
harder  
mais difficile  
más pesado

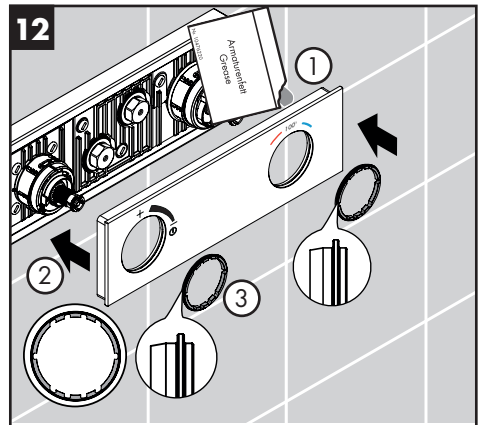
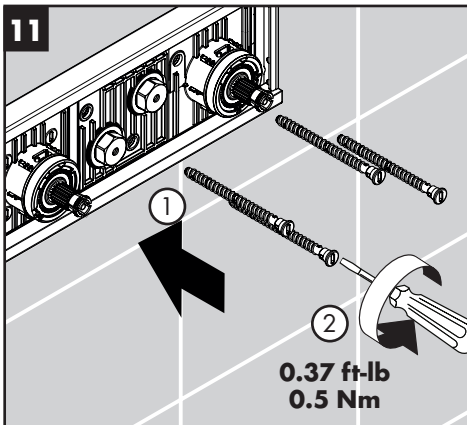
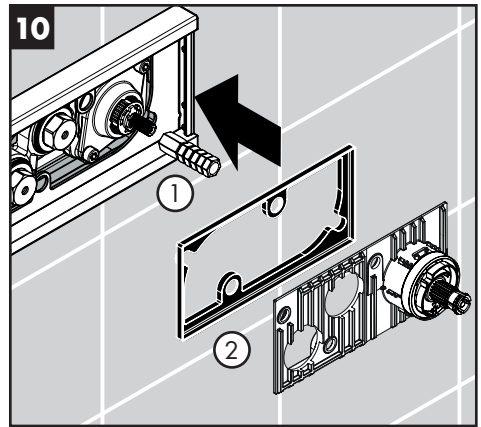
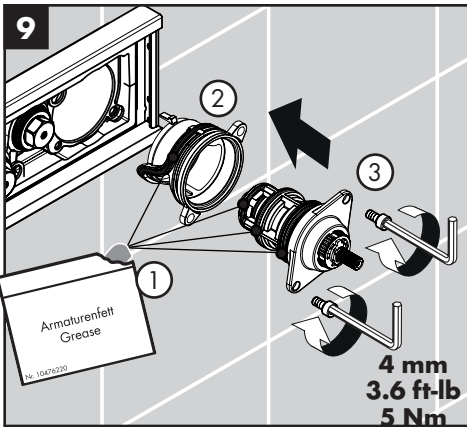
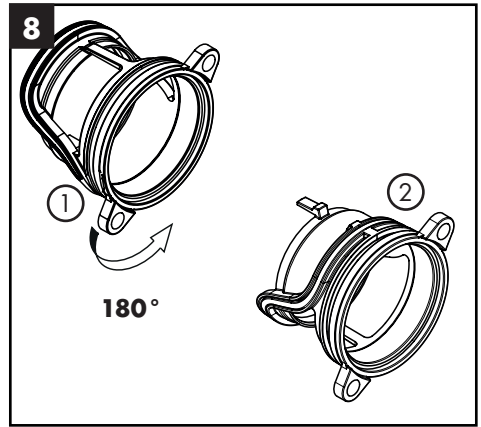
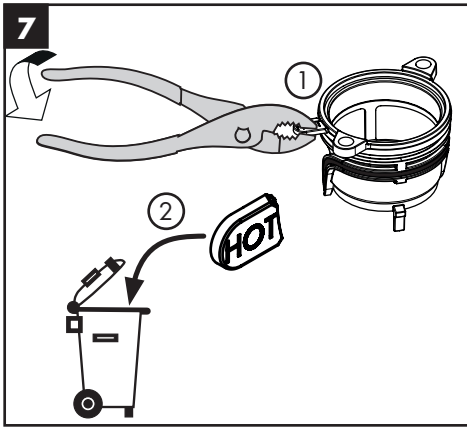


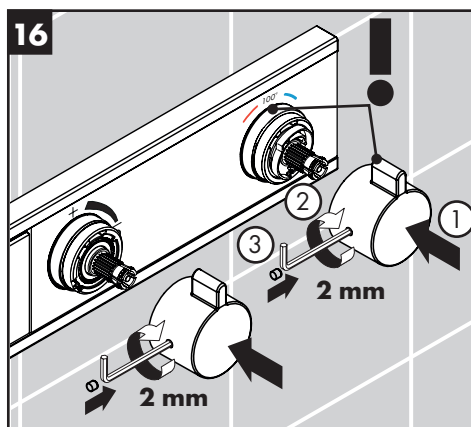
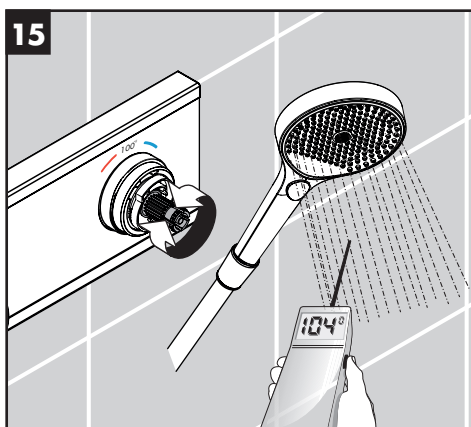
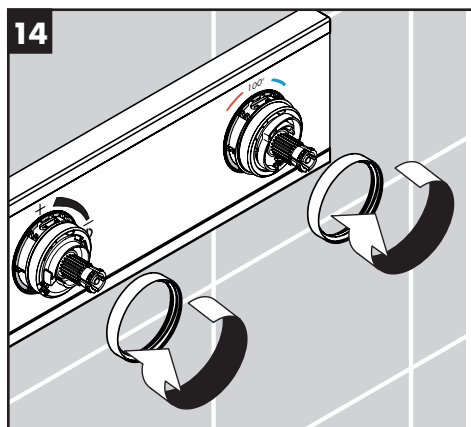
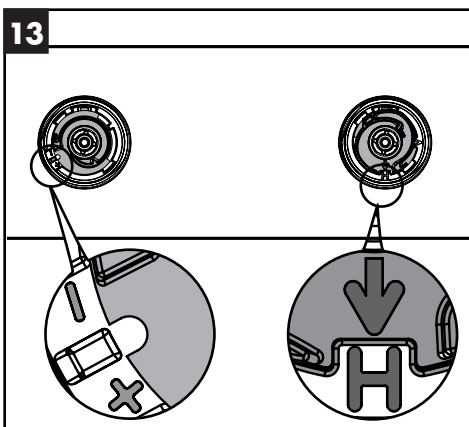




**Optional Installation for reversed supplies / Installation facultative pour conduites inversées / Instalación opcional para suministros en orden inverso**







## Maintenance

- To assure proper operation of the thermostatic mixer cartridge, it is necessary to occasionally run it through its complete range of temperatures.
- Should the volume of water decrease over time, first inspect and clean the showerhead(s) (see page 38). If the problem persists, inspect and clean the thermostatic cartridge, the filters, and the check valves (see page 35).
- At least once per year, inspect the check valves (see page 35). Replace the check valves if dirty or worn.

**⚠ Before servicing the valve, shut off the water at the main.**

**⚠ Use caution with skin contact to hot water to reduce the risk of scald injury.**

**⚠ When reassembling after maintenance, justify the handle. See page 28**

**⚠ If the shower will not be used for an extended period of time, turn off the water to the shower valve at the main shut off.**

- If you have questions, please contact Hansgrohe Customer Service at 800 334 0455.

## Entretien

- Pour assurer le mouvement facile de l'élément thermostatique, le thermostat devrait être placé de temps en temps en position très chaude et très froide.

- Si le débit d'eau devait décroître avec le temps, commencez par inspecter et nettoyer la ou les pomme(s) de douche (voir page 38). Si le problème persiste, inspectez la cartouche, les filtres, et les clapets anti-retour. (Voir page 35.)

- Au moins une fois par année, inspectez les clapets anti-retour (voir page 35). Si les clapets anti-retour sont sales ou usés, remplacez-les.

**⚠ Lors de l'entretien du robinet, fermez l'eau à l'aide des butées d'arrêt dans la vanne d'arrêt principale.**

**⚠ Soyez prudent lors du contact de la peau avec l'eau chaude pour réduire les risques de blessures par brûlure.**

**⚠ Lors du réassemblage après l'entretien, réglez la butée de limite de rotation avant de réinstaller la poignée (voir page 28).**

**⚠ Si vous ne comptez pas utiliser la douche pendant un laps de temps prolongé, fermez l'eau à la vanne d'arrêt principale.**

- Si vous avez des questions, veuillez contacter le service à la clientèle de Hansgrohe au 1-800-334-0455.

## Mantenimiento

---

- Para garantizar el funcionamiento duradero del termostato, el mando del mismo debería girarse de vez en cuando del extremo frío al extremo caliente
- Si el volumen del agua disminuye con el tiempo, primero inspeccione y limpie el cabezal de ducha (ver página 38). Si el problema persiste, inspeccione el cartucho, los filtros, y las válvulas de retención (ver página 35).
- Al menos una vez por año, inspeccione las válvulas de retención. Reemplace las válvulas de retención si se encuentra sucio o gastado (ver página 35).

**⚠ Al realizar el mantenimiento de la válvula, cierre el agua en la válvula principal.**

**⚠ Tenga precaución de que no haya contacto entre la piel y el agua caliente para evitar lesiones por escaldadura.**

**⚠ Al rearmar después de realizar el mantenimiento, Ajuste la manija** (ver la página 28).

**⚠ Si la ducha no se usará por un período extenso de tiempo, corte el suministro de agua a la válvula de la ducha usando la llave de paso principal.**

- Si tiene alguna pregunta, comuníquese con el Departamento de Asistencia al Cliente al 800 334 0455.

## Troubleshooting - Mixing Valve

Symptom	Possible Cause	Recommended Action
Insufficient water	- Supply pressure too low	- Check water pressure.
	- Filters are dirty	- Clean filter in front of the mixer and on the thermostatic cartridge. See page 35
Crossflow, hot water being forced into cold water pipe, or vice versa, when mixer is closed	- Screen washer between handshower and hose dirty	- Clean the screen washer
	- Check valves dirty or worn	- Clean the check valves, replace if necessary. See page 35
Spout temperature does not correspond with temperature set	- Handle has not been justified	- Justify the thermostatic mixer handle. See page 28
	- Hot water temperature too low	- Increase hot water temperature
Temperature regulation not possible	- Thermostatic mixer cartridge dirty or worn	- Replace the thermostatic mixer cartridge
	- Hot and cold supplies are reversed	- Follow the optional installation instructions. See page 44
Safety stop button on the handle not operating	- Spring dirty or worn	- Clean spring and/or button, replace if necessary
	- Button dirty or worn	- Clean spring and/or button, replace if necessary
Valve stiff	- Select stop valve dirty or worn	- Replace the stop valve cartridge
Shower drips continuously	- Select stop valve dirty or worn	- Replace the stop valve cartridge

## Troubleshooting - Showerhead

Symptom	Possible Cause	Recommended Action
Showerhead drips for an extended time after use	- Spray channels clogged	- Clean the showerhead - see page 38
Poor flow from showerhead	- Spray channels clogged	- Clean the showerhead - see page 38
	- Filters clogged	- Clean the filters - see page 40
Showerhead "drips" - falls to lowest position	- Tension screws should be tightened	- Tighten the tension screws - see page 42

## Dépannage - Mitigeur

Symptôme	Cause possible	Action recommandée
Pas assez d'eau	- Pression d'alimentation insuffisante	- Contrôler la pression
	- Filtres encrassés	- Nettoyer les filtres devant le mitigeur thermostatique et sur la cartouche (voir page 35)
	- Joint-filtre de douchette encrassé	- Nettoyer le joint-filtre entre la douchette et le flexible
Circulation opposée, l'eau chaude est comprimée dans l'arrivée d'eau froide et vice versa avec robinet fermé	- Clapet anti-retour encrassé ou défectueux	- Nettoyer le clapet anti-retour ou le changer éventuellement (voir page 35)
La température à la sortie ne correspond pas à la température de réglage	- Le thermostat n'a pas été réglé	- Régler le thermostat (voir page 28)
	- Température d'eau chaude trop basse, pas d'eau froide	- Augmenter la température d'eau chaude
Le réglage de la température n'est pas possible	- Cartouche thermostatique entartrée	- Changer la cartouche thermostatique
	- Les raccords d'eau chaude et d'eau froide ont été intervertis	- Suivez les instructions d'installation optionnelles (voir page 44)
Bouton à pression du verrouillage de sécurité défectueux	- Ressort défectueux	- Nettoyer le ressort ou bien le bouton à pression, le changer éventuellement
	- Bouton à pression entartré	
Fonctionnement de la poignée difficile	- Select robinet d'arrêt DN9 d'arrêt défectueux	- Changez le Select robinet d'arrêt DN9
La douchette goutte constamment	- Select robinet d'arrêt DN9 d'arrêt défectueux	- Changez le Select robinet d'arrêt DN9

## Dépannage - Pomme de douche

Symptôme	Cause possible	Action recommandée
La pomme de douche dégoutte pendant un laps de temps prolongé après l'utilisation.	- Les canaux de jet sont obstrués	- Nettoyez la pomme de douche - voir page 38
Faible débit de la pomme de douche	- Les canaux de jet sont obstrués	- Nettoyez la pomme de douche - voir page 38
	- Les filtres sont sales	- Nettoyez les filtres - voir page 40
La pomme de douche s'affaisse ou chute à la position la plus basse	- Les vis de serrage doivent être serrées	- Serrez les vis de tension - voir page 42



## Localización de fallas - Mezclador

Síntoma	Causa posible	Acción recomendada
Sale poca agua	- presión insuficiente	- comprobar presión
	- Filtros sucios	- Limpiar filtros en las uniones a las tomas de agua caliente y fría y en el cartucho termostático - ver página 35
Flujo de agua cruzada agua caliente entra en la tubería del agua fría o al revés	- Filtro de la teleducha sucio	- Limpiar / Cambiar filtro entre flexo y teleducha
	- válvula antirretorno sucia o pierde	- limpiar / cambiar válvula - ver página 35
Temperatura del agua no corresponde a lo marcado	- termostato no ha sido ajustado	- ajustar termostato - ver página 28
	- Temperatura del agua caliente demasiado baja	- aumentar temperatura del agua caliente
No es posible regular la temperatura	- Termoelemento calcificado o desgastado	- cambiar termoelemento
	- Las conexiones de agua caliente y fría están cambiadas.	- Siga las instrucciones de instalación opcionales - ver página 44
Botón de tope no funciona	- muelle defecto	- Limpiar y aplicar una fina capa de grasa en el muelle y el pulsador
	- botón lleno de cal	
Llave de paso va duro	- Select llave de paso DN9 dañada	- cambiar Select llave de paso DN9
La ducha gotea constantemente	- Select llave de paso DN9 dañada	- cambiar Select llave de paso DN9

## Localización de fallas - Cabezal de ducha

Síntoma	Causa posible	Acción recomendada
El cabezal de ducha gotea durante un período de tiempo prolongado después del uso.	- Los canales de rociado están obstruidos.	- Limpie el cabezal de ducha - vea la página 38.
El cabezal de ducha tiene un flujo bajo.	- Los canales de rociado están obstruidos.	- Limpie el cabezal de ducha - vea la página 38.
	- Los filtros están sucios.	- Limpie los filtros- vea la página 40.
El cabezal de ducha se cae a la posición más baja.	- Debe apretar los tornillos tensores.	- Apriete los tornillos tensores - vea la página 42.

## Cleaning Recommendation for Hansgrohe Products

---

Modern bathroom faucets, kitchen faucets and shower products are made from different materials to comply with the needs of the market with regard to design and functionality. To avoid damage to the product, it is necessary to take proper care of it.

### For best results:

- Prevent the buildup of mineral scale and /or soap residue by cleaning your Hansgrohe product(s) when needed.
- Select a cleaning agent specifically intended for the type of product.
- **Do not** use these types of cleaners as they will cause damage to your Hansgrohe product:
  - ✗ Any cleaning agent containing hydrochloric acid, formic acid, lye, or acetic acid.
  - ✗ Abrasive cleaning powders, pads, or brushes.
  - ✗ Steam cleaners.
  - ✗ “No rinse” cleaning agents.
- **Always** follow the instructions provided by the manufacturer of the cleaning agent.
- **Do not** mix cleaning agents, unless directed by the manufacturer.
- **Do not** spray cleaners directly onto the product as drops could enter openings and gaps and cause damage. When using spray cleaners, spray the cleaner onto a soft cloth or sponge.
- **Always** rinse your Hansgrohe product thoroughly with clear water and polish dry with a soft cloth after cleaning.

### Important

- Residue from soaps and shampoos can cause damage. Rinse the product with clean water after each use.
- Residue from basin/tub/tile cleaner can cause damage to faucets and fittings. Immediately rinse any overspray from the Hansgrohe product.
- **Do not** store any cleaning agents under your Hansgrohe product, such as in a vanity unit, as the fumes may damage the product.
- **Damage to the product caused by improper care or the use of improper cleaning agents is not covered by the warranty.**
- **If a component of the product is damaged, replace it to reduce the risk of personal injury, property damage or product failure.**

## Conseil de nettoyage pour les produits Hansgrohe

Les robinets pour les salles de bains et les cuisines modernes ainsi que les produits récents pour les douches se composent de matériaux différents afin de satisfaire aux besoins du marché en termes de conception et de fonctionnalité. Afin d'éviter d'endommager le produit, il est nécessaire d'en prendre soin.

### Pour de meilleurs résultats :

- Empêchez l'accumulation de tarte et/ou de résidu de savon en nettoyant votre produit Hansgrohe lorsque c'est nécessaire.
- Sélectionnez un produit de nettoyage spécifiquement prévu pour ce type de produit.
- **N'utilisez pas** ces types de nettoyants car ils peuvent endommager votre produit Hansgrohe :
  - ✗ Tout produit de nettoyage contenant de l'acide chlorhydrique, de l'acide formique, de la potasse ou de l'acide acétique.
  - ✗ Les poudres de nettoyage, les tampons ou les brosses abrasives.
  - ✗ Les nettoyeurs à vapeur.
  - ✗ Les produits de nettoyage « sans rinçage ».
- **Ne mélangez pas** les produits de nettoyage, à moins que cela soit indiqué par le fabricant.
- **Ne pulvérisez pas** les nettoyants directement sur le produit car des gouttes pourraient entrer dans les ouvertures et les fentes et causer des dommages. Lorsque vous utilisez des nettoyants par pulvérisation, pulvériser le nettoyant sur un chiffon ou une éponge douce.
- Après le nettoyage rincer abondamment à l'eau claire pour éliminer intégralement les restes de détergent.

## Important

- Les residus de produits pour le corps comme les savons liquides, shampoings, gels de douche, teintures pour cheveux, parfums, apres-rasage et vernis a ongles peuvent causer des deteriorations. Rincez le produit avec de l'eau propre après chaque utilisation.
- Le résidu provenant des nettoyeurs pour cuvette/baignoire/carrelage peut endommager les robinets et les raccords de tuyauterie. Rincez immédiatement toute surpulsérisation sur le produit Hansgrohe.
- De meme, il est interdit de stocker des detergents ou des produits chimiques sous les produits, par ex. dans un meuble sous lavabo, car les vapeurs qui s'en degagent risquent d'abimer les produits.
- **Les dommages au produit causés par un mauvais entretien ou par l'utilisation de produits de nettoyage inadéquats ne sont pas couverts par la garantie.**
- **Si un composant du produit est endommagé, remplacez-le pour réduire les risques de blessures, de dommages matériels ou de défaillances du produit.**

## Recomendación de limpieza para los productos de Hansgrohe

Hoy en día, las griferías de baño y de cocina así como duchas modernas se componen de materiales muy distintos para satisfacer las exigencias del mercado respecto al diseño y la funcionalidad. Para evitar daños y reclamaciones hay que tener en cuenta ciertos aspectos tanto en el uso como en su limpieza.

### Para obtener mejores resultados:

- Evite la acumulación de restos de jabón o sarro limpiando el producto Hansgrohe cuando sea necesario.
- Seleccione un agente de limpieza diseñado específicamente para el tipo de producto.
- **No** use estos tipos de limpiadores, ya que causarán daño a su producto Hansgrohe:
  - ✗ Agentes limpiadores que contengan ácido clorhídrico, fórmico, acético o lejía.
  - ✗ Polvos, paños o cepillos de limpieza abrasivos.
  - ✗ Limpiadores a vapor
  - ✗ Agentes de limpieza "sin enjuague".
- **Siempre** siga las instrucciones provistas por el fabricante del agente de limpieza.
- **No** mezcle los agentes de limpieza, a menos que esté indicado por el fabricante.
- **No** rocíe limpiadores directamente sobre el producto, ya que podrían caer gotas sobre las aberturas y espacios y causar daños. Cuando use limpiadores en spray, rocíe el limpiador sobre un paño suave o esponja.
- **Siempre** enjuague su producto Hansgrohe con agua limpia y séquelo y lústrelo con un paño suave después de la limpieza.

## Importante

- Los residuos de productos de aseo como jabon liquido, champus, gel de ducha, tintes de pelo, perfumes, lociones de afeitado y esmalte de unas pueden danar tambien los materiales. Enjuague el producto con agua limpia después de cada uso.
- Los residuos de limpiadores para lavatorios, bañeras o azulejos pueden causar daño a los grifos y accesorios. Enjuague inmediatamente cualquier derrame que haya sobre el producto de Hansgrohe.
- Tampoco pueden generarse depositos de productos de limpieza o quimicos debajo de los productos, p. ej. En un armario de lavabo. De lo contrario, los vapores generados pueden danar los productos.
- **Los daños que resulten de un cuidado inadecuado o uso de agentes de limpieza inadecuados no están cubiertos por la garantía.**
- **Si un componente del producto está dañado, reemplácelo para reducir el riesgo de lesiones personales, daños a la propiedad o fallas del producto.**



# Hansgrohe, Inc. Limited Warranty

Offering our customers the highest quality at all times is a fundamental part of the Hansgrohe, Inc. company philosophy. We offer consumers a limited warranty on our hansgrohe® and AXOR® branded products.

This warranty is limited to products manufactured by Hansgrohe, Inc. that are purchased from a Hansgrohe, Inc. authorized seller by a consumer in the United States or Canada after September 1, 2019, and installed in either the United States or in Canada.

## WARRANTY

Hansgrohe, Inc. warrants to the original consumer purchaser that hansgrohe and AXOR products will be free from defects in material and workmanship for as long as the original consumer purchaser owns both the product and the home in which the product was originally installed. For commercial purchasers, the warranty period is (a) one (1) year for hansgrohe products and (b) five (5) years for AXOR products, in each case from the date of purchase. The warranty period for products in the Rubbed Bronze, Matte Black and Matte White finishes are three (3) years from the date of purchase. This warranty is non-transferable.

## WHAT WE WILL DO

Hansgrohe, Inc., at its option, will replace any product or part of the product that proves defective in workmanship and/or material, under normal installation, use, service and maintenance. If Hansgrohe, Inc. is unable to provide a replacement part or product and repair is not practical or cannot be made in timely fashion, Hansgrohe, Inc. may elect to refund the purchase price in exchange for the return of the defective product. REPAIR OR REPLACEMENT (OR, IN LIMITED CIRCUMSTANCES, REFUND OF THE PURCHASE PRICE) AS PROVIDED UNDER THIS LIMITED WARRANTY IS THE EXCLUSIVE REMEDY OF THE PURCHASER.

## WHAT IS NOT COVERED BY THE WARRANTY

Because Hansgrohe, Inc. is unable to control the quality of hansgrohe or AXOR products sold by unauthorized sellers, unless otherwise prohibited by law, this warranty does not cover hansgrohe or AXOR products purchased from unauthorized sellers. Authorized sellers can be found on hansgrohe and AXOR branded websites.

Labor and other expenses for disconnection, deinstallation, or return of the product for warranty service (including but not limited to proper packaging and shipping costs), or for installation or reinstallation of the product are not covered by this warranty.

Hansgrohe, Inc. shall not be liable for any damage to the product resulting from

- reasonable wear and tear
- outdoor use
- misuse (including use of the product for an unintended application)
- freezing water
- excessive water pressure
- pipe corrosion in the home in which the product is installed

- abuse, neglect or improper or incorrectly performed installation, maintenance or repair, including the use of abrasive or caustic cleaning agents or “no-rinse” cleaning products.

This warranty does not cover: (i) accessories, connected materials and products, or related products not manufactured by Hansgrohe, Inc. (ii) any hansgrohe or AXOR product sold for display purposes or (iii) hansgrohe or AXOR products purchased from unauthorized sellers.

## WHAT YOU MUST DO TO OBTAIN WARRANTY SERVICE OR INFORMATION

Contact your retailer, or contact Technical Service at:

Hansgrohe, Inc.  
1492 Bluegrass Lakes Parkway  
Alpharetta, GA 30004  
Toll-free 800 -334- 0455

In requesting warranty service, you will need to provide:

1. The sales receipt or other evidence of the date and place of purchase.
2. A description of the problem.
3. Delivery of the product or the defective part, postage prepaid and carefully packed and insured, to:

Hansgrohe, Inc.  
1492 Bluegrass Lakes Parkway  
Alpharetta, GA 30004  
Toll-free 800 -334- 0455

When warranty service is completed, any repaired or replacement product or part will be returned to you postage prepaid.

REVISED SEPTEMBER 1, 2019.

**Limitation on Duration of Implied Warranties:** Some States do not allow limitations on how long an implied warranty lasts, so the below limitations may not apply to you. TO THE MAXIMUM EXTENT PERMITTED BY APPLICABLE LAW, ANY IMPLIED WARRANTY, INCLUDING THE IMPLIED WARRANTIES OF MERCHANTABILITY AND OF FITNESS FOR A PARTICULAR PURPOSE, IS LIMITED TO THE STATUTORY PERIOD OR THE DURATION OF THIS WARRANTY, WHICHEVER IS SHORTER.

**Limitation of Special, Incidental or Consequential Damages:** Some States do not allow the exclusion or limitation of incidental or consequential damages, so the below limitations and exclusions may not apply to you. TO THE MAXIMUM EXTENT PERMITTED BY APPLICABLE LAW, THIS WARRANTY DOES NOT COVER, AND HANSGROHE, INC. SHALL NOT BE LIABLE FOR, ANY SPECIAL, INCIDENTAL OR CONSEQUENTIAL DAMAGES (INCLUDING LABOR CHARGES TO REPAIR, REPLACE, INSTALL OR REMOVE THIS PRODUCT), WHETHER ARISING OUT OF BREACH OF ANY EXPRESS OR IMPLIED WARRANTY, BREACH OF CONTRACT, TORT, OR OTHERWISE. HANSGROHE, INC. SHALL NOT BE LIABLE FOR ANY DAMAGE TO THE PRODUCT RESULTING FROM REASONABLE WEAR AND

---

TEAR, OUTDOOR USE, MISUSE (INCLUDING USE OF THE PRODUCT FOR AN UNINTENDED APPLICATION), FREEZING WATER, EXCESSIVE WATER PRESSURE, PIPE CORROSION IN THE HOME IN WHICH THE PRODUCT IS INSTALLED, ABUSE, NEGLIGENCE OR IMPROPER OR INCORRECTLY PERFORMED INSTALLATION, MAINTENANCE OR REPAIR, INCLUDING THE USE OF ABRASIVE OR CAUSTIC CLEANING AGENTS OR "NO-RINSE" CLEANING PRODUCTS.

**Notice to residents of the State of New Jersey:** The provisions of this warranty, including its limitations, are intended to apply to the fullest extent permitted by the laws of the State of New Jersey.

This warranty gives you specific legal rights, and you may also have other rights which vary from state to state.

## PRODUCT INSTRUCTIONS AND QUESTIONS

Upon purchase or prior to installation, please carefully inspect your product for any damage or visible defect. Prior to installing, always carefully study the enclosed instructions on the proper installation and the care and maintenance of this product.

If you have questions at any time about the use, installation or performance of your product, or the Limited Warranty, please write us or call us toll-free at 800-334-0455.

**hansgrohe**

Hansgrohe, Inc. 1490 Bluegrass Lakes Parkway Alpharetta, GA 30004  
Tel. 800-334-0455 Fax 770-889-1783

[www.hansgrohe-usa.com](http://www.hansgrohe-usa.com)